

ZAXIS48U



Показан экскаватор в комплектации с рукоятью длиной 1,69 м, дополнительным противовесом, подлокотниками, трубопроводом для дополнительного навесного оборудования и педалью, поставляемыми в качестве опции.

ГИДРАВЛИЧЕСКИЙ ЭКСКАВАТОР

Модель: ZX48U-5A

Мощность двигателя: 29,5 кВт (39,6 л. с.)

Эксплуатационная масса: модель с козырьком — 4450–4620 кг

модель с кабиной — 4580–4750 кг

Ковш обратной лопаты: вместимость с «шапкой» по ISO — 0,13 м³

Надежные и удобные в эксплуатации новые компактные экскаваторы

Недавно выпущенная серия компактных экскаваторов Hitachi пополняется новыми моделями. Мы прислушиваемся к пожеланиям клиентов, находим решения и воплощаем свежие идеи в нашей новой продукции.

Так создаются новые экскаваторы, отличающиеся компактностью, производительностью и маневренностью.

Округлые очертания поворотной платформы придают экскаватору элегантный вид, а увеличенные проемы обеспечивают легкий доступ к точкам технического обслуживания, снижая затраты времени на его проведение.

Рабочее место оператора оснащено удобными органами управления, информативным многофункциональным монитором и комфортным сиденьем оператора. Экскаватор имеет низкий расход топлива, повышающий топливную экономичность.



ZAXIS Empower your Vision.

ВЫСОКАЯ ЭКСПЛУАТАЦИОННАЯ ЭФФЕКТИВНОСТЬ

- Удобство работы в стесненных условиях.
- Превосходная управляемость.
- Пониженный расход топлива.

КОМФОРТНЫЕ УСЛОВИЯ ТРУДА ОПЕРАТОРА

- Эргономично спроектированное рабочее место оператора.
- Строгое соблюдение стандартов, гарантирующих безопасность оператора.
- Легкость считывания информации с многофункционального монитора.

УПРОЩЕННОЕ ТЕХНИЧЕСКОЕ ОБСЛУЖИВАНИЕ

- Облегченный доступ к точкам технического обслуживания благодаря расширенным проемам.
- Легко очищаемый пол в кабине.
- Скошенная верхняя поверхность рам гусеничных тележек для простоты очистки от грязи.

ДОЛГОВЕЧНОСТЬ

- Качество, присущее продукции Hitachi.
- Надежное рабочее оборудование.
- Прочный отвал коробчатого сечения.
- Жесткая поворотная платформа.



Показан экскаватор в комплектации с рукоятью длиной 1,69 м, трубопроводом для дополнительного навесного оборудования, дополнительным противовесом, подлокотниками и рычагом вспомогательных функций, поставляемыми в качестве опции.

Показан экскаватор в комплектации с рукоятью длиной 1,69 м, трубопроводом для дополнительного навесного оборудования, дополнительным противовесом, подлокотниками и рычагом вспомогательных функций, поставляемыми в качестве опции.

Примечания! Предлагаемые перечни стандартного оборудования и оборудования, устанавливаемого по заказу, могут отличаться в зависимости от страны. Для их уточнения обращайтесь к местному дилеру компании Hitachi.

ВЫСОКАЯ ЭКСПЛУАТАЦИОННАЯ ЭФФЕКТИВНОСТЬ

Функциональные возможности,
повышающие эффективность ведения работ

Удобство работы в стесненных условиях

Малый радиус поворота задней части платформы повышает безопасность и удобство работы в стесненных условиях.



Показан экскаватор в комплектации с рукоятью длиной 1,69 м, трубопроводом для дополнительного навесного оборудования и дополнительным противовесом, поставляемыми в качестве опции.

Превосходная управляемость

Экскаватор оснащен системой управления с гидравлическим сервоприводом Hitachi. Рычаги управления имеют низкое усилие перемещения для снижения утомляемости оператора и позволяют осуществлять управление с высокой точностью. Эргономичное расположение рычагов повышает удобство управления. Система ННН (высокоэффективная гидравлическая система Hitachi) позволяет осуществлять плавное управление независимо от изменения нагрузки. Выбирая между экономичным режимом и режимом повышенной мощности на многофункциональном мониторе, можно изменять скорость рабочих движений. Регулятор подачи топлива позволяет легко регулировать частоту вращения двигателя. Автоматическая система переключения скоростей хода обеспечивает переход на нижний диапазон скоростей, когда нагрузка превышает установленный предел (например, при движении вверх по склону), и возврат на верхний диапазон при снижении нагрузки.



Показан экскаватор в комплектации с кабиной, подлокотниками, кондиционером, педалью и радиоприемником FM/AM, поставляемыми в качестве опции.



Показан экскаватор в комплектации с рычагом управления дополнительным навесным оборудованием и кабиной, поставляемыми в качестве опции.



Пониженный расход топлива

Новый двигатель оснащен электронным регулятором частоты вращения, который играет ключевую роль в снижении расхода топлива. Переход на электронное автоматическое регулирование подачи топлива позволил повысить точность управления работой двигателя и за счет этого улучшить топливную экономичность. При необходимости снижения расхода топлива можно выбрать экономичный режим, а при тяжелой работе — режим повышенной мощности. Таким образом, можно выбрать оптимальный режим работы в зависимости от конкретных условий. Еще одним средством, способствующим экономии топлива, является автоматическая система холостого хода. При установке рычагов управления в нейтральное положение эта система в течение четырех секунд автоматически снижает частоту вращения двигателя до минимальных оборотов холостого хода, уменьшая расход топлива.

Показан экскаватор в комплектации с рукоятью длиной 1,69 м, трубопроводом для дополнительного навесного оборудования и подлокотниками, поставляемыми в качестве опции.

КОМФОРТНЫЕ УСЛОВИЯ ТРУДА ОПЕРАТОРА

Комфортное рабочее место оператора способствует повышению производительности



Показан экскаватор в комплектации с кабиной, амортизированным сиденьем, подлокотниками, радиоприемником FM/AM диапазонов, с рычагом управления дополнительным навесным оборудованием, кондиционером и педалью, поставляемыми в качестве опции.



Показан экскаватор в комплектации с подлокотниками, радиоприемником FM/AM диапазонов, кабиной, кондиционером, педалью, резервным источником питания и амортизированным сиденьем, поставляемыми в качестве опции.

Эргономично спроектированное рабочее место оператора

Для машин Hitachi с кабиной или козырьком всегда было характерно повышенное внимание к комфортным условиям труда оператора. Рабочее место оператора имеет просторное пространство для ног. Консоли управления и сиденье имеют эргономичную конструкцию для удобства оператора. Сидя в кресле, оператор не чувствует утомления. Ширина двери кабины увеличена на 80 мм для упрощения посадки и улучшения обзора рабочей зоны. Переднее стекло увеличено для улучшения обзорности. Высота подножки уменьшена для облегчения подъема в кабину. Наличие таких мелочей, как подлокотники, подстаканник и отсек в спинке кресла, также направлено на повышение комфорта оператора.

Строгое соблюдение стандартов, гарантирующих безопасность оператора

Прочная кабина и козырек с четырьмя стойками обеспечивают защиту оператора в случае опрокидывания машины. Кабина и козырек оснащены стандартной конструкцией ROPS*. Для защиты оператора от падающих предметов все модели оснащены верхним защитным ограждением (OPG**). Ремень безопасности, рычаг отключения системы гидроуправления, стояночный тормоз поворотной платформы и стояночный тормоз системы хода входят в стандартную комплектацию машины. Система блокировки двигателя значительно повышает безопасность, разрешая запуск двигателя только тогда, когда рычаг отключения системы гидроуправления находится в заблокированном положении.

* Конструкция для защиты оператора при опрокидывании.

** Защитное ограждение оператора.

Яркий многофункциональный монитор

Яркий и информативный многофункциональный монитор позволяет легко считывать информацию и отображает состояние систем машины, настройки и предупреждения. Наличие часов на мониторе является новинкой для этих машин.

- 1 Кнопка меню
- 2 Выключатель автоматической системы холостого хода
- 3 Переключатель экономичного режима / режима повышенной мощности

Указатели и индикаторы

- Указатель температуры охлаждающей жидкости двигателя.
- Указатель уровня топлива.
- Счетчик моточасов.
- Часы.
- Индикатор диапазона скорости хода.
- Индикатор фонаря рабочего освещения.
- Сигнальный индикатор перегрева.
- Сигнальный индикатор давления масла в двигателе.
- Индикатор предпускового прогрева.
- Сигнальный индикатор уровня топлива.



Показан экскаватор в комплектации с подлокотниками, кондиционером, кабиной и резервным источником питания, поставляемыми в качестве опции.

УПРОЩЕННОЕ ТЕХНИЧЕСКОЕ ОБСЛУЖИВАНИЕ

Простота ежедневного технического обслуживания

Широко открывающиеся капоты для простоты технического обслуживания

Все крышки широко открываются для прямого доступа к точкам технического обслуживания, что позволяет быстро проводить ежедневный контрольный осмотр, замену фильтров и т. д. Высота крышки, закрывающей радиатор, увеличена для упрощения очистки радиатора. Заливная горловина топливного бака скрыта под капотом для защиты от проникновения грязи и предотвращения кражи топлива. Новая крышка топливного бака облегченной конструкции широко открывается для упрощения процесса заправки топлива. Позади сиденья оператора размещен большой ящик для инструментов, предназначенный для хранения смазочного шприц-пистолета и других вещей. Все это повышает время продуктивной работы.



- 1 Расширительный бачок
- 2 Водоотделитель
- 3 Топливный фильтр
- 4 Воздушный фильтр
- 5 Масляный фильтр двигателя
- 6 Топливный бак



Показан экскаватор в комплектации с кабиной и дополнительным оборудованием, поставляемыми в качестве опции.



Легко очищаемый пол в кабине

Радиатор и маслоохладитель расположены в один ряд, а не друг за другом, как раньше. Это упрощает их очистку и повышает эффективность охлаждения. Их сердцевина легко очищается путем продувки сжатым воздухом.

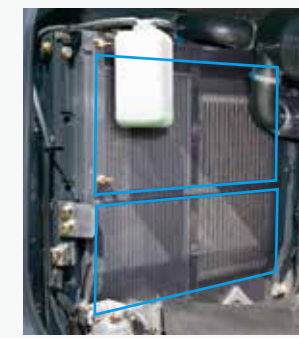
Легко очищаемые пылезащитные сетки на крышке отсека включены в стандартную комплектацию. Напольный коврик имеет специальный рельеф и состоит из двух частей, одна из которых охватывает зону вокруг педалей, а другая покрывает остальную часть пола, что облегчает процесс очистки.



Расположение радиатора и маслоохладителя в один ряд



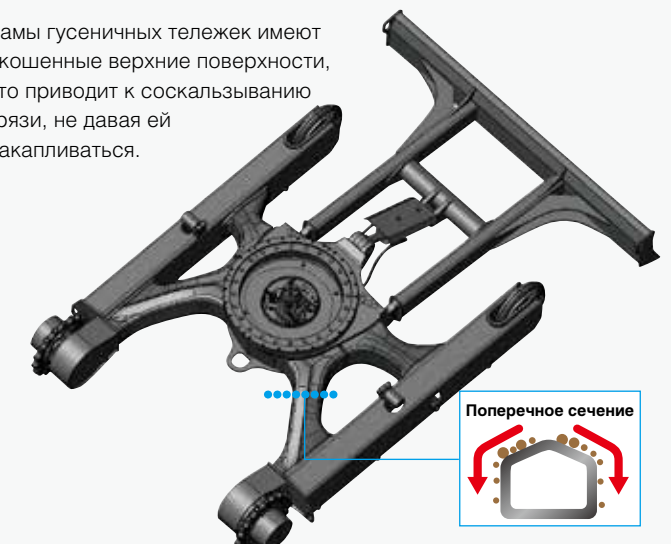
Двухсекционный напольный коврик



Внутренняя пылезащитная сетка (опция)

Скошенная верхняя поверхность рам гусеничных тележек для простоты очистки от грязи

Рамы гусеничных тележек имеют скошенные верхние поверхности, что приводит к соскальзыванию грязи, не давая ей накапливаться.



ДОЛГОВЕЧНОСТЬ

Передовые технологии
и строгий контроль качества

Высококачественная продукция Hitachi

С тех пор как компания Hitachi выпустила свой первый гидравлический экскаватор в 1949 г., она завоевала мировое признание благодаря высокому техническому уровню и качеству своей продукции. В конструкторском подразделении компании широко используется система автоматизированного проектирования 3D-CAD и осуществляются анализ напряжений и совместный анализ данных о деталях и узлах, что гарантирует качество и сокращает сроки разработки. Разработанные машины проходят испытания на полигоне Hitachi площадью более 427 гектаров. В их число входят длительные испытания на надежность и долговечность, испытания в условиях экстремальных жары и холода и др. Лишь после завершения испытаний и вынесения оценки машина запускается в производство.



Надежное рабочее оборудование

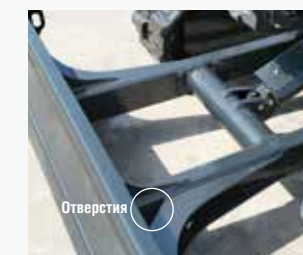
Шарниры рабочего оборудования выполнены по посадке с прецизионным допуском, что значительно снижает рывки и шум, повышая долговечность. В этих шарнирах используются HN-штулки, способные очень хорошо удерживать смазку, что позволяет довести интервалы смазывания до 500 моточасов. Шланги гидроцилиндров рабочего оборудования защищены кожухами в зоне узла поворота стрелы. Гидроцилиндр стрелы имеет снизу защиту в виде V-образного ограждения. Усиленная с четырех сторон рукоять обладает высокой прочностью и жесткостью.



Показан экскаватор в комплектации с рукоятью длиной 1,69 м, дополнительным противовесом, кабиной и трубопроводом для дополнительного навесного оборудования, поставляемыми в качестве опции.

Прочный отвал корыччатого сечения

Отвал имеет корыччатое сечение для повышения прочности. В его толкающих брусках предусмотрены отверстия для беспрепятственного стекания грязи.



Прочная поворотная платформа

Рама поворотной платформы усилена традиционными боковыми лонжеронами D-образного сечения, высота которых увеличена для повышения вертикальной жесткости с учетом камней и других предметов, которые могут вовлекаться в зазор между гусеницей и рамой.



Показан экскаватор в комплектации с рукоятью длиной 1,69 м, дополнительным противовесом, кабиной и трубопроводом для дополнительного навесного оборудования, поставляемыми в качестве опции.

ТЕХНИЧЕСКИЕ ХАРАКТЕРИСТИКИ

ДВИГАТЕЛЬ

| | |
|-------------------------------|---|
| Модель | Yanmar 4TNV88 |
| Тип | четырёхтактный, с жидкостным охлаждением и системой непосредственного впрыска топлива |
| Кол-во цилиндров | 4 |
| Номинальная мощность | |
| ISO 9249 | 28,2 кВт (37,8 л. с.) при 2400 мин ⁻¹ (об/мин) |
| ISO 14396 | 29,5 кВт (39,6 л. с.) при 2400 мин ⁻¹ (об/мин) |
| Максимальный крутящий момент | 139,6 Н·м (14,2 кгс·м) при 1100 мин ⁻¹ (об/мин) |
| Рабочий объем | 2,189 л |
| Диаметр цилиндра и ход поршня | 88 мм × 90 мм |
| Аккумуляторные батареи | 1 шт., 12 В / 72 А·ч |

ГИДРАВЛИЧЕСКАЯ СИСТЕМА

Гидравлические насосы

| | |
|---------------------------------|--|
| Основные насосы | один аксиально-поршневой насос регулируемой производительности |
| Максимальная производительность | 1 × 120 л/мин |
| Насос системы гидроуправления | один шестеренчатый насос |
| Максимальная производительность | 12,0 л/мин |

Гидромоторы

| | |
|---------------------------|--|
| Привод хода | два аксиально-поршневых гидромотора с регулируемым рабочим объемом |
| Привод механизма поворота | один аксиально-поршневой гидромотор |

Давление настройки предохранительных клапанов

| | |
|------------------------------|-------------------------------------|
| Контур рабочего оборудования | 24,5 МПа (250 кгс/см ²) |
| Контур поворота платформы | 18,3 МПа (187 кгс/см ²) |
| Контур механизма хода | 24,5 МПа (250 кгс/см ²) |
| Контур гидроуправления | 5,9 МПа (60,2 кгс/см ²) |

Гидравлические цилиндры

| | Количество | Внутренний диаметр | Диаметр штока | Длина хода |
|----------------|------------|--------------------|---------------|------------|
| Стрела | 1 | 90 мм | 55 мм | 699 мм |
| Рукоять | 1 | 80 мм | 50 мм | 698 мм |
| Ковш | 1 | 70 мм | 40 мм | 551 мм |
| Отвал | 1 | 105 мм | 50 мм | 140 мм |
| Поворот стрелы | 1 | 90 мм | 50 мм | 666 мм |

ПОВОРОТНАЯ ПЛАТФОРМА

Рама поворотной платформы

Рама с боковыми лонжеронами D-образного сечения для повышенного сопротивления деформации.

Механизм поворота

Аксиально-поршневой гидромотор оснащен планетарным редуктором, работающим в масляной ванне. Опорно-поворотное устройство выполнено в виде однорядного подшипника. Стояночный тормоз механизма поворота — дискового типа, с пружинным приводом и гидравлическим растормаживанием.

| | |
|-----------------------------------|--------------------------------|
| Скорость поворота платформы | 9,0 мин ⁻¹ (об/мин) |
| Крутящий момент привода платформы | 8,6 кН·м (877 кгс·м) |

Кабина оператора

Просторная, полностью амортизированная кабина имеет ширину 1049 мм, высоту 1611 мм и соответствует стандартам ISO *. Кабина остеклена армированными стеклами с четырех сторон для обеспечения хорошей обзорности. Передние окна (верхнее и нижнее) открываются. Сиденье с регулируемым наклоном спинки.

* Международная организация по стандартизации.

ХОДОВАЯ ЧАСТЬ

Гусеничные тележки

Гусеничный ход тракторного типа. Ходовая рама имеет сварную конструкцию с использованием специально подобранных материалов. Рамы гусеничных тележек приварены к ходовой раме.

Количество катков с каждой стороны

| | |
|----------------------|---|
| Поддерживающие катки | 1 |
| Опорные катки | 4 |

Механизм хода

Каждая гусеница приводится в действие двухскоростным аксиально-поршневым гидромотором. Стояночный тормоз – дискового типа, с пружинным приводом и гидравлическим растормаживанием. Автоматическое переключение диапазонов скоростей хода: верхнего и нижнего.

| | |
|--------------------------|---|
| Диапазоны скоростей хода | верхний: 0–4,2 км/ч нижний: 0–2,5 км/ч |
|--------------------------|---|

Максимальное тяговое усилие 38,3 кН (3905 кгс)

Преодолеваемый уклон 58 % (30°) в непрерывном режиме

ЗАПРАВОЧНЫЕ ЕМКОСТИ

| | |
|----------------------------------|--------|
| Топливный бак | 70,0 л |
| Охлаждающая жидкость двигателя | 4,7 л |
| Моторное масло | 8,6 л |
| Механизм хода (с каждой стороны) | 0,9 л |
| Гидравлическая система | 66,0 л |
| Гидробак | 42,0 л |

МАССА И ДАВЛЕНИЕ НА ГРУНТ

Эксплуатационная масса и давление на грунт КОЗЫРЕК С ЧЕТЫРЬМЯ СТОЙКАМИ

| Тип башмаков гусениц | Ширина башмаков гусениц | Длина рукояти | кг | кПа (кгс/см ²) |
|--|-------------------------|---------------|--------|----------------------------|
| Резиновая лента | 400 мм | 1,38 м | 4450 | 26 (0,26) |
| | | 1,69 м | 4660 * | 27 (0,27) * |
| Металлические башмаки с грунтозацепами | 400 мм | 1,38 м | 4560 | 26 (0,27) |
| | | 1,69 м | 4770 * | 27 (0,28) * |
| Башмаки с накладками | 400 мм | 1,38 м | 4620 | 27 (0,27) |
| | | 1,69 м | 4830 * | 28 (0,28) * |

С учетом массы (109 кг) ковша вместимостью 0,13 м³ (с «шапкой» по ISO).

* С учетом массы (96 кг) ковша вместимостью 0,10 м³ (с «шапкой» по ISO) и массы дополнительного противовеса (200 кг).

КАБИНА

| Тип башмаков гусениц | Ширина башмаков гусениц | Длина рукояти | кг | кПа (кгс/см ²) |
|--|-------------------------|---------------|--------|----------------------------|
| Резиновая лента | 400 мм | 1,38 м | 4580 | 26 (0,27) |
| | | 1,69 м | 4790 * | 27 (0,28) * |
| Металлические башмаки с грунтозацепами | 400 мм | 1,38 м | 4690 | 27 (0,28) |
| | | 1,69 м | 4900 * | 28 (0,29) * |
| Башмаки с накладками | 400 мм | 1,38 м | 4750 | 27 (0,28) |
| | | 1,69 м | 4960 * | 29 (0,29) * |

С учетом массы (109 кг) ковша вместимостью 0,13 м³ (с «шапкой» по ISO).

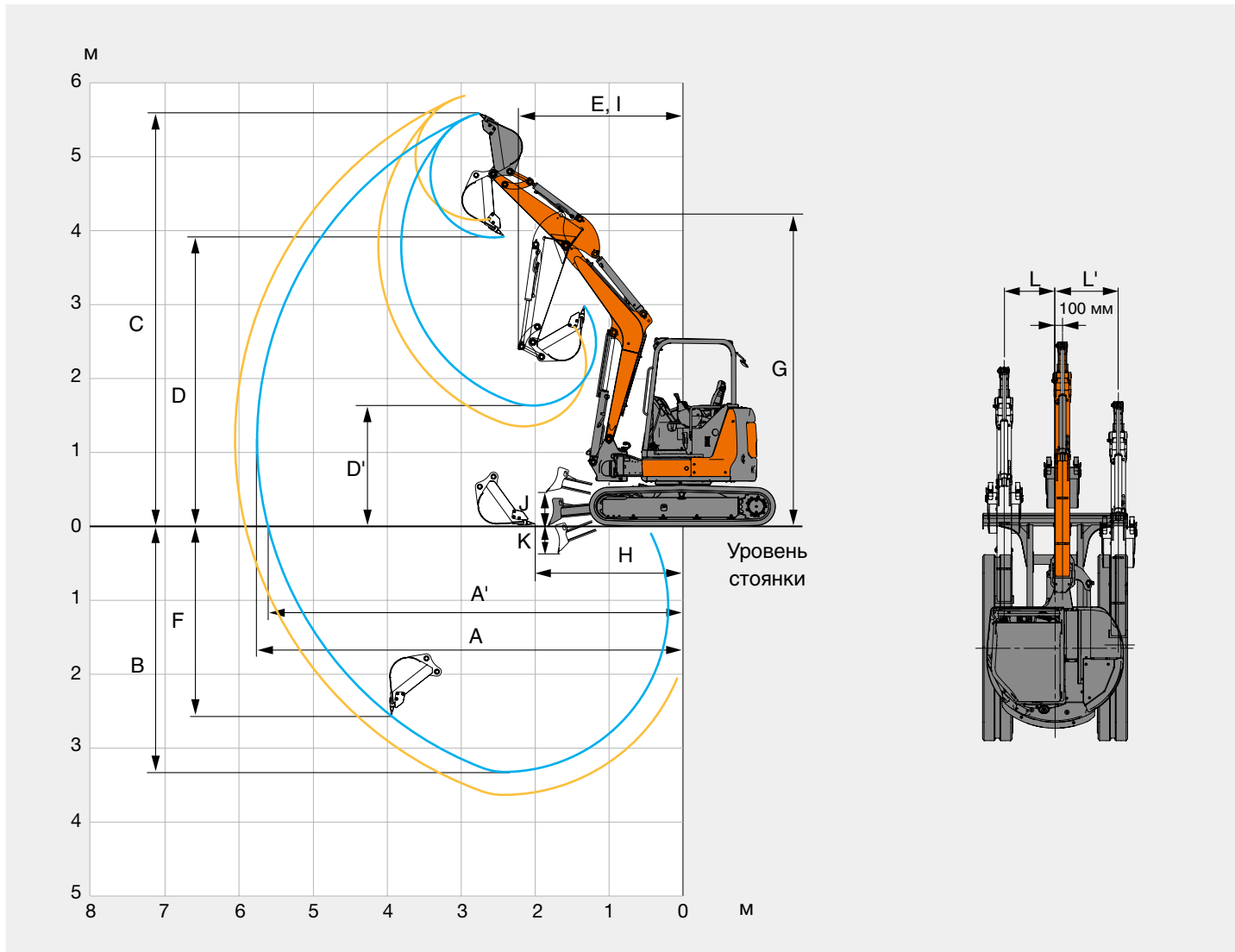
* С учетом массы (96 кг) ковша вместимостью 0,10 м³ (с «шапкой» по ISO) и массы дополнительного противовеса (200 кг).

УСИЛИЯ КОПАНИЯ, РАЗВИВАЕМЫЕ ГИДРОЦИЛИНДРАМИ КОВША И РУКОЯТИ

| Длина рукояти | 1,38 м | 1,69 м |
|---|--------------------|--------------------|
| Усилие резания грунта ковшом по ISO | 32,1 кН (3270 кгс) | |
| Усилие резания грунта ковшом по SAE: PCSA | 27,9 кН (2850 кгс) | |
| Напорное усилие рукояти по ISO | 24,0 кН (2450 кгс) | 21,0 кН (2140 кгс) |
| Напорное усилие рукояти по SAE: PCSA | 22,8 кН (2330 кгс) | 20,1 кН (2050 кгс) |

ТЕХНИЧЕСКИЕ ХАРАКТЕРИСТИКИ

РАБОЧАЯ ЗОНА

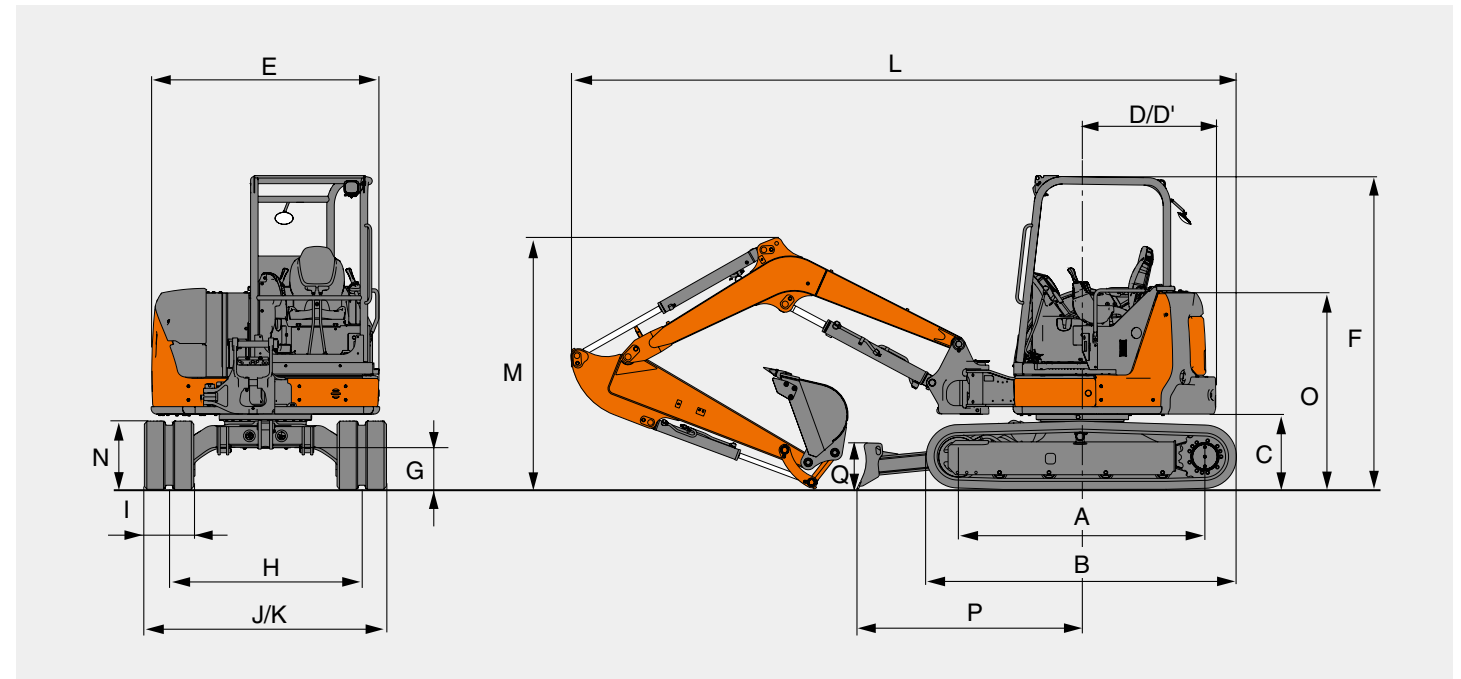


Единицы измерения: мм

| Длина рукояти | 1,38 м | 1,69 м |
|--|---------|---------|
| A Макс. радиус копания | 5760 | 6060 |
| A' Макс. радиус копания (на уровне стоянки) | 5610 | 5920 |
| B Макс. глубина копания | 3320 | 3630 |
| C Макс. высота копания | 5590 | 5820 |
| D Макс. высота выгрузки | 3910 | 4140 |
| D' Мин. высота выгрузки | 1630 | 1350 |
| E Мин. радиус поворота рабочего оборудования | 2240 | 2370 |
| F Макс. глубина копания вертикального забоя | 2550 | 2880 |
| G Высота рабочего оборудования при мин. радиусе поворота рабочего оборудования | 4250 | 4250 |
| H Мин. радиус планировки на уровне стоянки | 2000 | 1870 |
| I Мин. радиус поворота рабочего оборудования (при макс. угле поворота стрелы) | 1750 | 1860 |
| J Макс. высота подъема отвала | 460 | 460 |
| K Макс. заглубление отвала | 365 | 365 |
| L/L' Боковое смещение (при макс. угле поворота стрелы) | 690/850 | 690/850 |
| Макс. угол поворота стрелы (град.) | 80/60 | 80/60 |

Без учета высоты грунтозацепов башмаков гусениц.

РАЗМЕРЫ



Единицы измерения: мм

| | ZX48U-5A |
|---|--|
| A Опорная длина гусениц | 2000 (1990) |
| B Длина гусеничного хода | 2500 (2490) |
| * C Дорожный просвет под противовесом | 610 (590) |
| D Радиус поворота задней части платформы | 980 (1080 с дополнительным противовесом) |
| D' Расстояние от оси вращения до заднего края платформы | 1080 |
| E Габаритная ширина поворотной платформы | 1850 |
| F Габаритная высота по крыше кабины | 2530 |
| * G Мин. дорожный просвет | 340 (320) |
| H Колея гусеничного хода | 1560 |
| I Ширина башмака гусеницы | 400 |
| J Ширина гусеничного хода | 1960 |
| K Габаритная ширина (ширина отвала) | 1960 |
| L Габаритная длина | |
| с рукоятью длиной 1,38 м | 5350 |
| с рукоятью длиной 1,69 м | 5390 |
| * M Габаритная высота по стреле | |
| с рукоятью длиной 1,38 м | 1840 |
| с рукоятью длиной 1,69 м | 2035 |
| N Высота гусеничной тележки | 550 (530) |
| O Высота по крышке отсека двигателя | 1590 (1570) |
| P Расстояние от оси вращения до отвала | 1820 |
| Q Высота отвала | 375 |

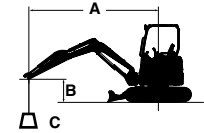
* Без учета высоты грунтозацепов башмаков гусениц.

Данные в скобках — размеры с учетом высоты грунтозацепов.

ГРУЗОПОДЪЕМНОСТЬ (без ковша)

Примечания. 1. Номинальная грузоподъемность соответствует ISO 10567.

- Грузоподъемность не превышает 75 % опрокидывающей нагрузки при нахождении машины на твердой горизонтальной площадке или 87 % грузоподъемности, обеспечиваемой гидросистемой.
- Точкой подвеса груза является центр шарнира соединения ковша с рукоятью.
- Знаком «*» помечены значения грузоподъемности, ограниченные усилием, развиваемым гидросистемой.
- Уровень стоянки равен 0 м.



A — вылет;
B — высота точки подвеса груза;
C — грузоподъемность.

Грузоподъемность машины с ковшом и устройством быстрой перенавески рабочего оборудования определяется как разность значения грузоподъемности, указанного в таблице, и массы ковша с устройством быстрой перенавески.

ZX48U-5A с козырьком на четырех стойках, отвал поднят

Грузоподъемность при ориентации рабочего оборудования вперед
Грузоподъемность при ориентации рабочего оборудования в сторону или при повороте на 360 градусов
Единицы измерения: 1000 кг

| Условия | Высота точки подвеса груза, м | Вылет | | | | | | | | | | При макс. вылете | | |
|--|-------------------------------|-------|-------|-------|------|-------|------|-------|------|-------|------|------------------|------|------|
| | | 1,0 м | | 2,0 м | | 3,0 м | | 4,0 м | | 5,0 м | | м | м | м |
| | | ↕ | ↻ | ↕ | ↻ | ↕ | ↻ | ↕ | ↻ | ↕ | ↻ | | | |
| Стрела длиной 2,68 м, рукоять длиной 1,69 м, дополнительный противовес массой 200 кг, резиновые ленты шириной 400 мм | 3 | | | | | | | | | | | 0,71 | 0,58 | 4,80 |
| | 2 | | | | | *1,44 | 1,18 | 0,94 | 0,76 | 0,66 | 0,53 | 0,63 | 0,51 | 5,13 |
| | 1 | | | | | 1,39 | 1,09 | 0,90 | 0,72 | 0,64 | 0,52 | 0,60 | 0,49 | 5,21 |
| | 0 (уровень стоянки) | | | | | 1,34 | 1,04 | 0,87 | 0,69 | 0,63 | 0,51 | 0,63 | 0,50 | 5,04 |
| | -1 | *1,92 | *1,92 | *2,58 | 1,99 | 1,33 | 1,03 | 0,86 | 0,68 | | | 0,71 | 0,57 | 4,60 |
| -2 | | | *2,63 | 2,04 | 1,35 | 1,05 | | | | | 0,97 | 0,77 | 3,76 | |

ZX48U-5A с козырьком на четырех стойках, отвал опущен на землю

Грузоподъемность при ориентации рабочего оборудования вперед
Грузоподъемность при ориентации рабочего оборудования в сторону или при повороте на 360 градусов
Единицы измерения: 1000 кг

| Условия | Высота точки подвеса груза, м | Вылет | | | | | | | | | | При макс. вылете | | |
|--|-------------------------------|-------|-------|-------|-------|-------|------|-------|------|-------|-------|------------------|------|------|
| | | 1,0 м | | 2,0 м | | 3,0 м | | 4,0 м | | 5,0 м | | м | м | м |
| | | ↕ | ↻ | ↕ | ↻ | ↕ | ↻ | ↕ | ↻ | ↕ | ↻ | | | |
| Стрела длиной 2,68 м, рукоять длиной 1,69 м, дополнительный противовес массой 200 кг, резиновые ленты шириной 400 мм | 3 | | | | | | | *0,98 | 0,79 | | | *0,85 | 0,58 | 4,80 |
| | 2 | | | | | *1,44 | 1,18 | *1,14 | 0,76 | *1,01 | 0,53 | *0,86 | 0,51 | 5,13 |
| | 1 | | | | | *2,01 | 1,09 | *1,35 | 0,72 | *1,07 | 0,52 | *0,92 | 0,49 | 5,21 |
| | 0 (уровень стоянки) | | | | | *2,25 | 1,04 | *1,47 | 0,69 | *1,08 | 0,51 | *1,06 | 0,50 | 5,04 |
| | -1 | *1,92 | *1,92 | *2,58 | 1,99 | *2,12 | 1,03 | *1,40 | 0,68 | | | *1,09 | 0,57 | 4,60 |
| -2 | | | *2,63 | 2,04 | *1,60 | 1,05 | | | | | *1,07 | 0,77 | 3,76 | |

ZX48U-5A с козырьком на четырех стойках, отвал поднят

Грузоподъемность при ориентации рабочего оборудования вперед
Грузоподъемность при ориентации рабочего оборудования в сторону или при повороте на 360 градусов
Единицы измерения: 1000 кг

| Условия | Высота точки подвеса груза, м | Вылет | | | | | | | | | | При макс. вылете | | |
|---|-------------------------------|-------|-------|-------|------|-------|------|-------|------|-------|------|------------------|------|------|
| | | 1,0 м | | 2,0 м | | 3,0 м | | 4,0 м | | 5,0 м | | м | м | м |
| | | ↕ | ↻ | ↕ | ↻ | ↕ | ↻ | ↕ | ↻ | ↕ | ↻ | | | |
| Стрела длиной 2,68 м, рукоять длиной 1,38 м, резиновые ленты шириной 400 мм | 3 | | | | | *1,19 | 1,13 | 0,87 | 0,71 | | | 0,73 | 0,59 | 4,47 |
| | 2 | | | | | 1,34 | 1,05 | 0,85 | 0,68 | | | 0,63 | 0,51 | 4,83 |
| | 1 | | | | | 1,25 | 0,97 | 0,81 | 0,65 | | | 0,60 | 0,48 | 4,91 |
| | 0 (уровень стоянки) | | | | | 1,21 | 0,94 | 0,79 | 0,63 | | | 0,63 | 0,50 | 4,73 |
| | -1 | | | 2,53 | 1,83 | 1,21 | 0,94 | 0,79 | 0,63 | | | 0,73 | 0,58 | 4,25 |
| -2 | | | *2,05 | 1,88 | 1,25 | 0,97 | | | | | 1,09 | 0,86 | 3,28 | |

ZX48U-5A с козырьком на четырех стойках, отвал опущен на землю

Грузоподъемность при ориентации рабочего оборудования вперед
Грузоподъемность при ориентации рабочего оборудования в сторону или при повороте на 360 градусов
Единицы измерения: 1000 кг

| Условия | Высота точки подвеса груза, м | Вылет | | | | | | | | | | При макс. вылете | | |
|---|-------------------------------|-------|-------|-------|-------|-------|------|-------|------|-------|-------|------------------|------|------|
| | | 1,0 м | | 2,0 м | | 3,0 м | | 4,0 м | | 5,0 м | | м | м | м |
| | | ↕ | ↻ | ↕ | ↻ | ↕ | ↻ | ↕ | ↻ | ↕ | ↻ | | | |
| Стрела длиной 2,68 м, рукоять длиной 1,38 м, резиновые ленты шириной 400 мм | 3 | | | | | *1,19 | 1,13 | *1,11 | 0,71 | | | *1,06 | 0,59 | 4,47 |
| | 2 | | | | | *1,66 | 1,05 | *1,25 | 0,68 | | | *1,07 | 0,51 | 4,83 |
| | 1 | | | | | *2,16 | 0,97 | *1,43 | 0,65 | | | *1,14 | 0,48 | 4,91 |
| | 0 (уровень стоянки) | | | | | *2,28 | 0,94 | *1,50 | 0,63 | | | *1,17 | 0,50 | 4,73 |
| | -1 | | | *3,06 | 1,83 | *2,04 | 0,94 | *1,34 | 0,63 | | | *1,19 | 0,58 | 4,25 |
| -2 | | | *2,05 | 1,88 | *1,31 | 0,97 | | | | | *1,10 | 0,86 | 3,28 | |

ZX48U-5A с кабиной, отвал поднят

Грузоподъемность при ориентации рабочего оборудования вперед
Грузоподъемность при ориентации рабочего оборудования в сторону или при повороте на 360 градусов
Единицы измерения: 1000 кг

| Условия | Высота точки подвеса груза, м | Вылет | | | | | | | | | | При макс. вылете | | |
|--|-------------------------------|-------|-------|-------|------|-------|------|-------|------|-------|------|------------------|------|------|
| | | 1,0 м | | 2,0 м | | 3,0 м | | 4,0 м | | 5,0 м | | м | м | м |
| | | ↕ | ↻ | ↕ | ↻ | ↕ | ↻ | ↕ | ↻ | ↕ | ↻ | | | |
| Стрела длиной 2,68 м, рукоять длиной 1,69 м, дополнительный противовес массой 200 кг, резиновые ленты шириной 400 мм | 3 | | | | | | | | | | | *0,98 | 0,82 | 4,80 |
| | 2 | | | | | *1,44 | 1,22 | 0,98 | 0,79 | 0,68 | 0,55 | 0,66 | 0,53 | 5,13 |
| | 1 | | | | | 1,44 | 1,13 | 0,93 | 0,75 | 0,67 | 0,54 | 0,63 | 0,51 | 5,21 |
| | 0 (уровень стоянки) | | | | | 1,39 | 1,08 | 0,91 | 0,72 | 0,66 | 0,53 | 0,65 | 0,52 | 5,04 |
| | -1 | *1,92 | *1,92 | *2,58 | 2,07 | 1,38 | 1,07 | 0,90 | 0,71 | | | 0,74 | 0,59 | 4,60 |
| -2 | | | *2,63 | 2,12 | 1,41 | 1,09 | | | | | 1,00 | 0,80 | 3,76 | |

ZX48U-5A с кабиной, отвал опущен на землю

Грузоподъемность при ориентации рабочего оборудования вперед
Грузоподъемность при ориентации рабочего оборудования в сторону или при повороте на 360 градусов
Единицы измерения: 1000 кг

| Условия | Высота точки подвеса груза, м | Вылет | | | | | | | | | | При макс. вылете | | |
|--|-------------------------------|-------|-------|-------|-------|-------|------|-------|------|-------|-------|------------------|------|------|
| | | 1,0 м | | 2,0 м | | 3,0 м | | 4,0 м | | 5,0 м | | м | м | м |
| | | ↕ | ↻ | ↕ | ↻ | ↕ | ↻ | ↕ | ↻ | ↕ | ↻ | | | |
| Стрела длиной 2,68 м, рукоять длиной 1,69 м, дополнительный противовес массой 200 кг, резиновые ленты шириной 400 мм | 3 | | | | | | | *0,98 | 0,82 | | | *0,85 | 0,60 | 4,80 |
| | 2 | | | | | *1,44 | 1,22 | *1,14 | 0,79 | *1,01 | 0,55 | *0,86 | 0,53 | 5,13 |
| | 1 | | | | | *2,01 | 1,13 | *1,35 | 0,75 | *1,07 | 0,54 | *0,92 | 0,51 | 5,21 |
| | 0 (уровень стоянки) | | | | | *2,25 | 1,08 | *1,47 | 0,72 | *1,08 | 0,53 | *1,06 | 0,52 | 5,04 |
| | -1 | *1,92 | *1,92 | *2,58 | 2,07 | *2,12 | 1,07 | *1,40 | 0,71 | | | *1,09 | 0,59 | 4,60 |
| -2 | | | *2,63 | 2,12 | *1,60 | 1,09 | | | | | *1,07 | 0,80 | 3,76 | |

ZX48U-5A с кабиной, отвал поднят

Грузоподъемность при ориентации рабочего оборудования вперед
Грузоподъемность при ориентации рабочего оборудования в сторону или при повороте на 360 градусов
Единицы измерения: 1000 кг

| Условия | Высота точки подвеса груза, м | Вылет | | | | | | | | | | При макс. вылете | | | | |
|---|-------------------------------|-------|-------|-------|------|-------|------|-------|------|-------|------|------------------|------|-------|------|------|
| | | 1,0 м | | 2,0 м | | 3,0 м | | 4,0 м | | 5,0 м | | м | м | м | | |
| | | ↕ | ↻ | ↕ | ↻ | ↕ | ↻ | ↕ | ↻ | ↕ | ↻ | | | | | |
| Стрела длиной 2,68 м, рукоять длиной 1,38 м, резиновые ленты шириной 400 мм | 3 | | | | | *1,19 | 1,17 | 0,91 | 0,73 | | | 0,76 | 0,61 | 4,47 | | |
| | 2 | | | | | 1,39 | 1,09 | 0,88 | 0,71 | | | 0,66 | 0,53 | 4,83 | | |
| | 1 | | | | | 1,30 | 1,01 | 0,85 | 0,68 | | | 0,63 | 0,50 | 4,91 | | |
| | 0 (уровень стоянки) | | | | | 1,26 | 0,98 | 0,83 | 0,65 | | | 0,65 | 0,52 | 4,73 | | |
| | -1 | | | | | | | 2,64 | 1,90 | 1,27 | 0,98 | 0,83 | 0,65 | | 0,76 | 0,61 |
| -2 | | | *2,05 | 1,96 | 1,30 | 1,01 | | | | | | | | *1,10 | 0,89 | 3,28 |

ZX48U-5A с кабиной, отвал опущен на землю

Грузоподъемность при ориентации рабочего оборудования вперед
Грузоподъемность при ориентации рабочего оборудования в сторону или при повороте на 360 градусов
Единицы измерения: 1000 кг

| Условия | Высота точки подвеса груза, м | Вылет | | | | | | | | | | При макс. вылете | | |
|---|-------------------------------|-------|-------|-------|-------|-------|------|-------|------|-------|-------|------------------|------|------|
| | | 1,0 м | | 2,0 м | | 3,0 м | | 4,0 м | | 5,0 м | | м | м | м |
| | | ↕ | ↻ | ↕ | ↻ | ↕ | ↻ | ↕ | ↻ | ↕ | ↻ | | | |
| Стрела длиной 2,68 м, рукоять длиной 1,38 м, резиновые ленты шириной 400 мм | 3 | | | | | *1,19 | 1,17 | *1,11 | 0,73 | | | *1,06 | 0,61 | 4,47 |
| | 2 | | | | | *1,66 | 1,09 | *1,25 | 0,71 | | | *1,07 | 0,53 | 4,83 |
| | 1 | | | | | *2,16 | 1,01 | *1,43 | 0,68 | | | *1,14 | 0,50 | 4,91 |
| | 0 (уровень стоянки) | | | | | *2,28 | 0,98 | *1,50 | 0,65 | | | *1,17 | 0,52 | 4,73 |
| | -1 | | | *3,06 | 1,90 | *2,04 | 0,98 | *1,34 | 0,65 | | | *1,19 | 0,61 | 4,25 |
| -2 | | | *2,05 | 1,96 | *1,31 | 1,01 | | | | | *1,10 | 0,89 | 3,28 | |



Опираясь на новейшие технологии, компания Hitachi Construction Machinery в качестве надежного партнера по бизнесу стремится к предоставлению передовых решений и услуг своим клиентам во всем мире.

Программа Hitachi Environmental Vision — 2050

Наше видение борьбы за экологию предполагает добиться низких выбросов углеродсодержащих соединений, сохранения ресурсов, гармонизации взаимоотношений с окружающей средой. Для достижения такого устойчивого развития мы поставили перед собой ряд долгосрочных экологических целей под названием Hitachi Environmental Innovation — 2050.

Снижение воздействия на окружающую среду благодаря появлению новых экскаваторов серии ZAXIS

Компания Hitachi постоянно совершенствует свою продукцию с целью снижения выбросов диоксида углерода и предотвращения глобального потепления в соответствии с методикой LCA *. В новых экскаваторах ZAXIS используются многочисленные передовые решения, включая экономичный режим ECO, а также изохронное управление (Isochronous Control). Компания в течение долгого времени занимается переработкой узлов и деталей своих машин, таких как, например, алюминиевые детали радиаторов и маслоохладители. Детали из полимеров также подлежат переработке.

* Life Cycle Assessment (оценка жизненного цикла) — ISO 14040.

Компания оставляет за собой право вносить изменения в технические характеристики без предварительного уведомления.

Показанные на иллюстрациях модели могут содержать оборудование, устанавливаемое по заказу, и дополнительные принадлежности, а стандартное оборудование может иметь неполную комплектацию, отличаться по цвету и конструктивным особенностям.

Прежде чем приступить к эксплуатации машины, внимательно прочитайте руководство оператора для соблюдения правил эксплуатации.