



XCMG ДЛЯ ВАШЕГО УСПЕХА

XDM100

КАРЬЕРНЫЙ САМОСВАЛ (с гидромеханической трансмиссией)

Предназначен для перевозки горной массы и других сыпучих грузов на открытых разработках месторождений полезных ископаемых по технологическим дорогам в различных климатических условиях эксплуатации (при температуре окружающего воздуха от -45°C до $+45^{\circ}\text{C}$)



Модель, мощность
двигателя

Cummins QST30
783 кВт / 1050 л.с.

Грузоподъемность

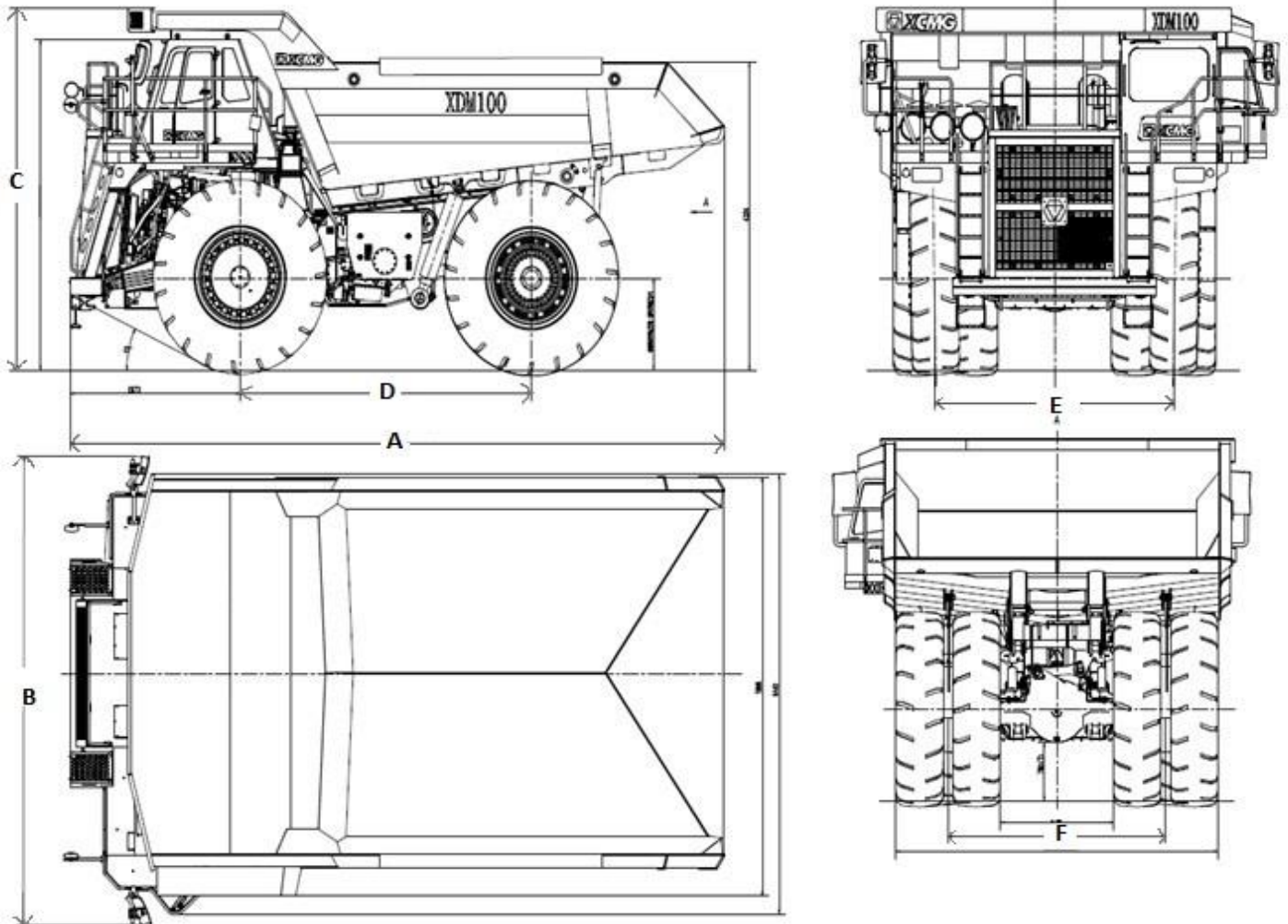
91 т

Объем кузова
(геометрический /
с шапкой 2:1)

42 / 60 м³



А. Габаритные размеры



Полная длина		A	10 290 мм
Общая ширина		B	5 880 мм
Общая высота		C	5 085 мм
Колесная база		D	4 580 мм
Расстояние между центрами колес, имеющих общую ось (колея)	Передние колеса	E	3 800 мм
	Задние колеса	F	3 400 мм




В. Технические характеристики

Группа	Параметр	Значение	
Двигатель	Марка, модель двигателя	Cummins QST30-C1050 Tier2 (США)	
	Номинальная мощность	783кВт / 1050 л.с. / 2100 об/мин	
	Максимальный крутящий момент	4 629 Н*м / 1 300 об/мин	
	Удельный расход топлива при номинальной мощности	218 г/кВт*ч	
Трансмиссия	Марка, модель трансмиссии	Allison H8610AR 6+1 (США)	
	Ведущий мост	Задний мост XCMG с многодисковыми маслоохлаждаемыми тормозами	
Параметры веса	Полная масса	158 000кг	
	Номинальная грузоподъемность	91 000кг	
	Масса эксплуатационная	67 000 кг	
Распределение массы на оси	Без нагрузки	Передняя ось	32 000 кг (48%)
		Задняя ось	35 000 кг (52%)
	С полной нагрузкой	Передняя ось	52 000 кг (33%)
		Задняя ось	106 000 кг (67%)
Колеса и шины	Обозначение шин	27.00R49 E4	
	Обозначение обода	19-19,5/4,0	
Параметры движения	Максимальная скорость	48 км/ч	
	Габаритный диаметр поворота	24 м	
	Минимальный радиус поворота	11,5 м	
	Максимальный преодолеваемый уклон	30 %	
	Минимальный дорожный просвет (клиренс)	700 мм	
Рабочие параметры	Высота погрузки	4 325 мм	
	Время подъема платформы	18 с	
Заправочные объемы	Двигатель	150 л	
	Система охлаждения	350 л	
	Топливный бак	1050 л	
	Трансмиссия	115 л	
	Задний мост	140 л	
	Гидравлический бак	730 л	
Объем кузова	Геометрический	42 м ³	
	С шапкой 2:1	60 м ³	



С. В стандартную комплектацию входит

1. Кондиционер кабины
2. Кабина с системой безопасности ROPS/FOPS
3. Пневмоподressоренное сиденье Grammer (KHP)

