

DISD

SD 200N

Основные технические параметры (стандартная конфигурация)

Общая рабочая масса:	10 300 кг
Номинальная емкость ковша:	1,7 м ³ (опция: ковш для легких материалов 2,2 м ³)
Номинальная мощность:	92 кВт при 2200 об/мин
Габаритные размеры (ДхШхВ):	6990 x 2496 x 3250 мм
Расстояние разгрузки:	1240 мм (угол разгрузки 45°)
Высота разгрузки:	2840 мм (угол разгрузки 45°)





Новое поколение колесных погрузчиков с еще большей мощностью

Выдающиеся погрузчики DISD обладают 3 высокими и 3 низкими показателями: высокая надежность, высокий уровень комфорта и высокая эффективность в сочетании с низким уровнем шума, низкой температурой масла и низким расходом масла.

SD 200N Основные характеристики

• Низкий уровень шума :

DISD уделяет большое внимание вашей безопасности. Запатентованная безопасная конструкция кабины, первоклассные резиновые амортизаторы, специализированные подушки амортизаторов и системы привода с запатентованной виброизолирующей технологией, в коробке передач, обеспечивают самый низкий уровень шума в отрасли.

• Низкая температура масла :

DISD решает проблему высокой температуры. Наши новые радиаторы обеспечивают высокую скорость отвода тепла гидравлического масла и способны работать без перерыва при температуре окружающей среды 45 °C в течение суток.

• Низкий расход масла :

Мощный двигатель WD-Deutz в сочетании с высококачественным масляным насосом обеспечивает рациональное и эффективное согласование мощности и снижение расхода масла.



- **Высокая надежность :** 3-D конструкция рамы основана на технологии анализа напряжений, полученной от нашего головного офиса в Корее. Рамы проходят строгий контроль качества, гарантирующий безопасность и надежность их компонентов. Все быстроизнашивающиеся детали снабжены износостойкой защитой. Мы предоставляем хорошие гарантийные условия и предлагаем комплексное обслуживание. Центр тяжести машины смещен назад. Благодаря обработке на прецизионных станках и твердости стержня гидравлического клапана он обеспечивает высокие характеристики при микроперемещениях, снижает внутренние утечки, и имеет более длительный срок службы.
- **Высокий уровень комфорта :** Кабина изготовлена по корейской технологии, это касается интегрированной конструкции рамы для повышения безопасности и высокоэффективных амортизирующих материалов. Кабина эффективно предотвращает попадание внутрь пыли и снижает уровень шума. Кроме того, в этой кабине используется запатентованная на безопасная конструкция и многофункциональная интегральная система втягивания. Запатентованный буферный блок устраняет шум, вызванный импульсами управления машиной. Усилитель рулевого управления облегчает работу водителя и он меньше устает.
- **Высокая эффективность :** DISD гордится высокой эффективностью работы машины, возможностью обслуживания тормозов без снятия шин и быстрым подогревом топлива.

РАБОЧИЕ ХАРАКТЕРИСТИКИ



Двигатель

Двигатель WD-Deutz (WP6G125E22) претерпел определенные изменения для различных условий работы, что обеспечило снижение потребления топлива в обычных условиях. Теперь он потребляет меньше масла, разгоняется быстрее и обеспечивает большую мощность, чем двигатели наших конкурентов, и экономит пользователю в среднем около 1600 долларов США в год.

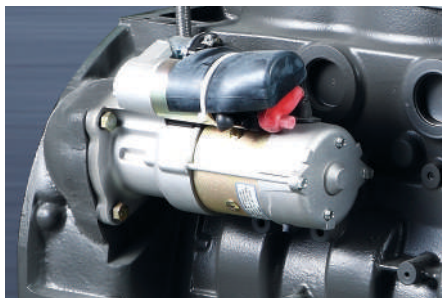
Турбонаддув

Применение турбонаддува выхлопных газов с большим запасом крутящего момента, высокая топливная экономичность и низкий уровень выбросов отходящих газов; частота вращения 2200 об/мин + идеальное согласование мощности + технология совместного потока в гидротрансформаторе, позволяют погрузчику DISD потреблять значительно меньше масла, чем потребляют машины конкурентов в тех же рабочих условиях.



Предварительный подогрев

SD200N оснащен устройством запуска при низкой температуре (электроподогрев дизтоплива + предварительный огневой подогрев воздуха), которое эффективно решает проблему запуска при низких температурах в зимний период.



Пуск двигателя

Модифицированный режим запуска двигателя и увеличенный ток холодного запуска (ССА) облегчают пуск двигателя в условиях низкой температуры.



Гидротрансформатор

Используется простой по конструкции гидротрансформатор, обеспечивающий надежную работу, удобство эксплуатации и высокий КПД передачи.



Ведущий мост

Ведущий мост состоит из 2-ступенчатого механизма передачи. Главный привод представляет собой спирально-зубчатую коническую передачу с большой допустимой нагрузкой и высокой эффективностью. Редуктор колеса имеет планетарную конструкцию. Редуктор конечной передачи оснащен обычным коническим дифференциалом, отличающийся универсальностью и простотой конструкции. Корпус моста выполнен из литой стали и обеспечивает хорошую жесткость. Применен дисковый тормоз с суппортом, обладающий высоким тормозным моментом.



Трансмиссионный вал

Для повышения прочности силовой передачи используется усиленный карданный вал с соединительным болтом, снабженный самоконтращейся гайкой.

Главный распределитель (MCV)

В качестве главного распределителя применен управляющий распределитель широко известной итальянской марки. Прецизионная обработка распределителя и его высокие характеристики при микроперемещениях и дозировании снижают внутренние утечки и увеличивают срок службы. Чтобы обеспечить высокие эксплуатационные качества при снижении силы воздействия и повышении эффективности, распределитель применяется в сочетании с клапаном дистанционного управления.



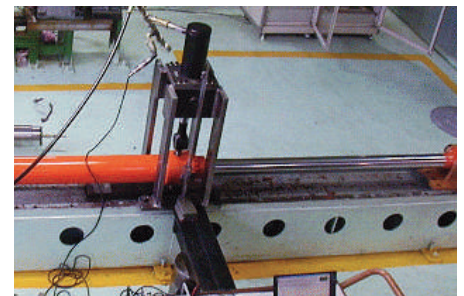
Узел рулевого управления с гидроусилителем

Узел рулевого управления с гидроусилителем известного в мире бренда Zhenjiang гарантирует высокую эффективность работы.



Приоритетный клапан рулевого управления

Для создания гидравлической системы с измерением нагрузки применен рулевой механизм BZZ5. Эта система обеспечивает предварительный поток, необходимый для рулевого управления при изменении нагрузки системы или скорости поворота рулевого колеса.



Испытания на прочность

При выборе компонентов и деталей колесных погрузчиков DISD используются жесткие стандарты. Все основные компоненты проходят всесторонние и строгие испытания на прочность в Корее, что гарантирует высокую надежность колесных погрузчиков DISD.

КОМФОРТ

Обзор из кабины

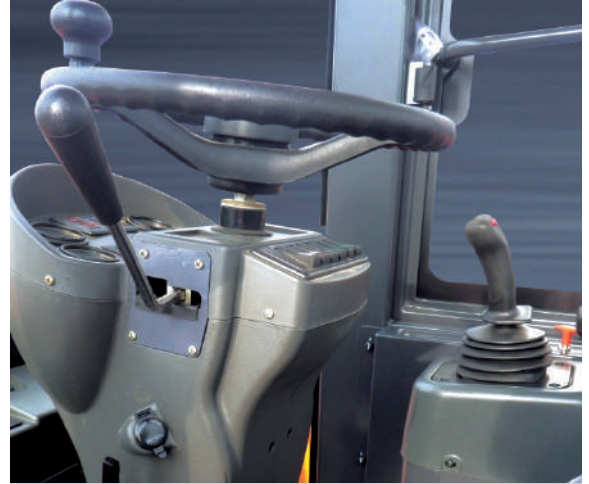
Кабина отличается эргономичным дизайном интерьера, широким полем обзора спереди и сзади, удобным блоком управления, простором. Все это обеспечивает комфорт оператора на уровне лучших образцов в отрасли.





Кабина

Кабина изготовлена по корейской технологии. Это относится к интегральной конструкции рамы для повышения безопасности, к высокоэффективным амортизирующим материалам с улучшенной плотностью, звукоизоляционными и амортизационными свойствами, благодаря чему уровень шума погрузчика DISD уменьшается до 82 дБ, что является самым низким уровнем шума в отрасли.



Регулируемое рулевое колесо

Регулируемое рулевое колесо соответствует принципам эргономики.

Регулируемый угол:

Adjusting angle:

- Вперед : 5°

- Назад : 20°



Нагреватель и вентилятор

Нагреватель и вентилятор устанавливаются под сиденьем водителя, обеспечивая эффективную подачу тепла и воздуха для водителя, а также простоту регулирования скорости и направления воздушного потока.

Кондиционер воздуха

Высокопроизводительная система кондиционирования воздуха обеспечивает поток воздуха, настраиваемый и регулируемый блоком электронного управления с учетом условий окружающей среды.



Рычаг-джойстик

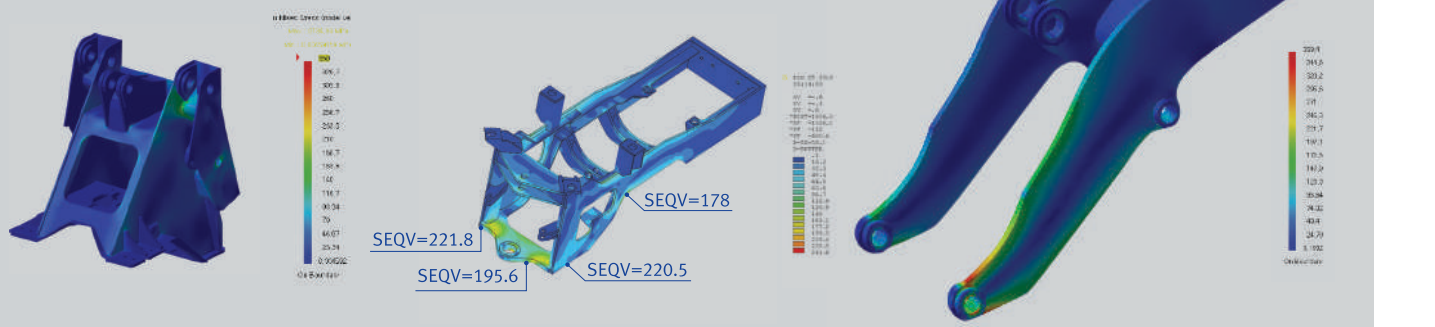
В качестве рабочего рычага гидравлического управления применяется высококачественный рычаг, итальянского производства. Рычаг-джойстик позволяет увеличить производительность до 30 %, обеспечивая оператору простоту и удобство в работе.

НАДЕЖНОСТЬ И ОБСЛУЖИВАНИЕ



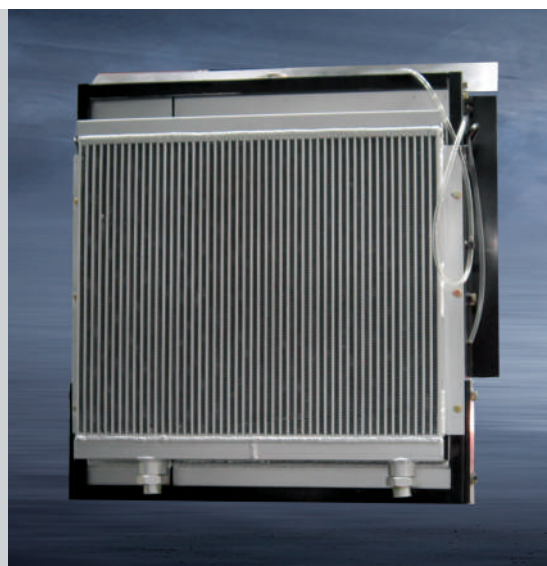
Конструктивные элементы

Применение технологии анализа напряжений, разработанной в головном офисе в Корее, и жесткие испытания качества обеспечивают безопасность и надежность всех наших деталей и узлов.



Система охлаждения

DISD применяет уникальную патентованную технологию, значительно снижающую температуру баков гидравлического масла и воды во время работы оборудования. Это достигается за счет улучшения компоновки и материалов системы рассеяния тепла (конструкция из оребренной алюминиевой пластины). Тем самым, решается проблема высокой температуры. Оборудование не будет перегреваться, даже в случае работы при температуре окружающего воздуха 45 °С подряд в течение суток.





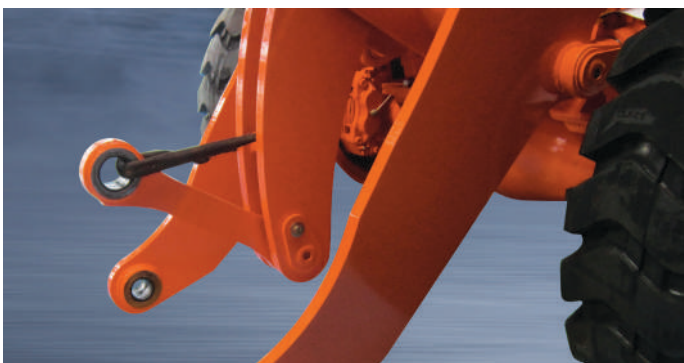
Испытания на прочность

Чтобы гарантировать надлежащую работу радиаторов при значительных колебаниях давления были проведены испытания на прочность.



Ковш

Ковш изготавливается из материалов с высокой износостойчивостью. Была увеличена толщина ковша и использовано специально разработанное ребро жесткости для верхней части, что эффективно предотвращает деформацию ковша, вызываемую падающими предметами, например, камнями.



Втулка пальца

Втулка пальца изготавливается из материалов с высокой износостойчивостью, тем самым обеспечивается повышение устойчивости к износу и истиранию в местах крепления ковша, а также увеличивается срок службы изделия.



Простота техобслуживания

На сторонах капота предусмотрены люки для обслуживания, в результате чего оператору быстрее и удобнее производить ежедневный контроль масла и осмотр.



Проверка тормозной системы

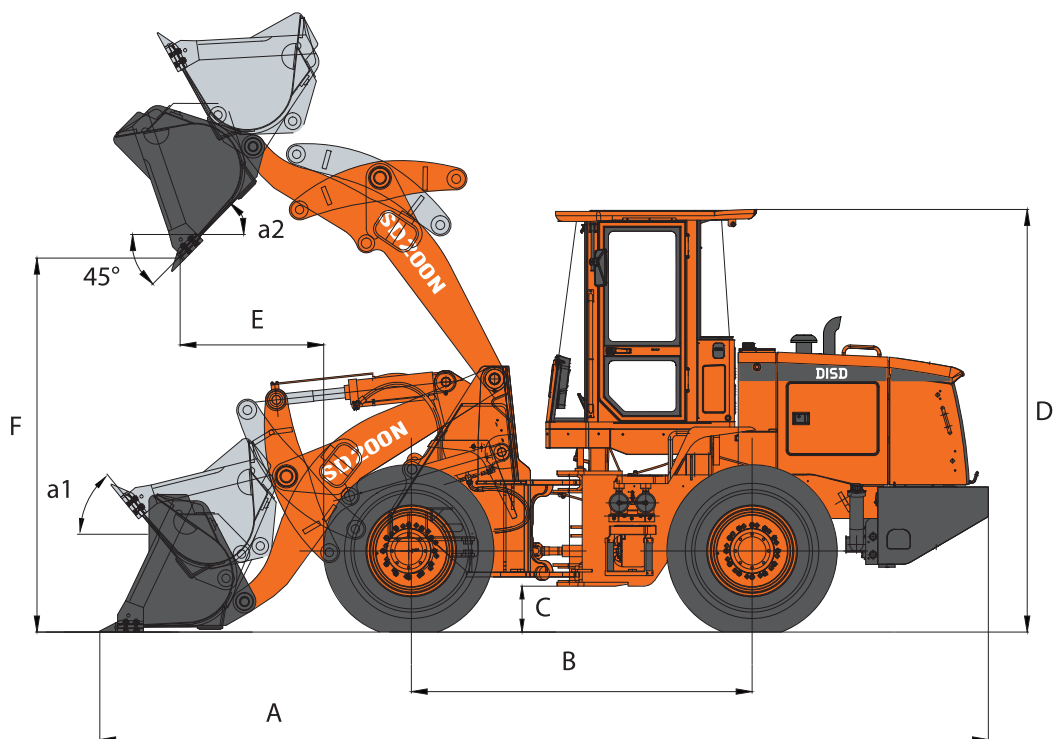
Насос тормоза закреплен сбоку, что упрощает выполнение планового обслуживания.



Простота замены

Тормозные колодки можно заменить, не снимая шин, а замена колодок переднего и заднего клещевых тормозов стала проще.

НАСТРОЙКИ ПАРАМЕТРОВ



* Общие параметры

Эксплуатационная масса	10,3 т
Размеры машины (A x W1 x D)	6990 x 2496 x 3250 мм
Дорожный просвет (C)	330 мм
Колесная база (B)	2700 мм
Протектор (W2)	1850 мм
Радиус поворота (R)	Наружный размер по шинам: 5280 мм Ковш снаружи: 5950 мм
Угол поворота (a3)	36°
Макс. преодолеваемый подъем	30°
Угол осцилляции	± 11°

* Шум

Уровень шума у сиденья водителя	82 дБ(А)
---------------------------------	----------

* Производительность

Номинальная емкость ковша	1,7 м³
Макс. номинальный груз	3 т
Статическая опрокидывающая нагрузка (прямая)	7,3 т
Статическая опрокидывающая нагрузка (при полном повороте)	6,4 т
Усилие отрыва	10,1 т
Скорость подъема	5,0 сек.
Скорость разгрузки	0,8 сек.
Скорость опускания	3,6 сек.
Длительность цикла погрузки	9,4 сек.

* Вариант системы

Высота разгрузки с длинной стрелой	3100 мм
Высота разгрузки вил для леса, стрела с тройным клапаном (15°)	3631 мм
Высота разгрузки вил для леса, стрела с тройным клапаном (35°)	3262 мм

* Двигатель

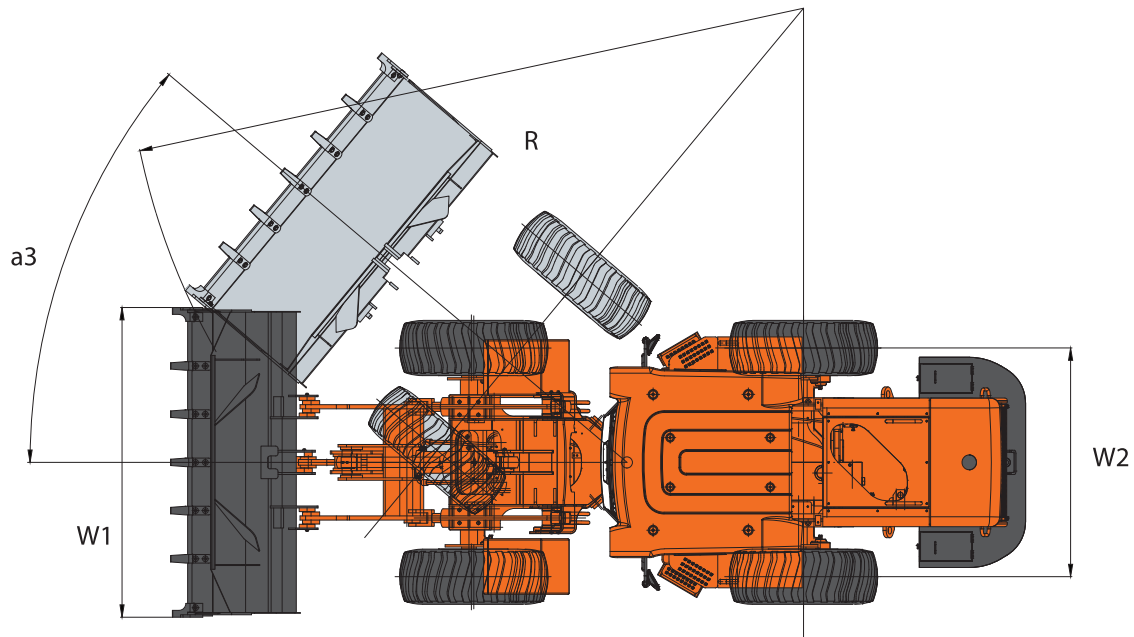
Модель	WP6G125E22
Номинальная мощность	92 кВт
Ном. частота вращения	2200 об/мин
Макс. момент вращения	500 Н.м

* Управление

Тип тяги управления

* Емкость

Емкость топливного бака	155 л
Цикл впрыска топлива	12 ч
Остаток топлива по индикатору	13,5 л
Емкость бака гидравлического масла	123 л
Охладитель	28 л
Трансмиссионное масло	42 л
Моторное масло	14 л
Масло приводного моста	19/19 л



* Энергетическая система

Макс. скорость хода
Макс. тяговое усилие

37 км/час
9,8 т

* Рабочий диапазон

Высота разгрузки (F)
Макс. угол разгрузки (a2)
Макс. угол наклона на грунте (a1)

2840 мм
48°
45°

* Таблица опций

СТАНД. ■ ОПЦ. ○ НЕТ ×

ОПИСАНИЕ	СТАНД. БУКВА	ОПИСАНИЕ ПАРАМЕТРА	
Стрела погрузчика	Незамен.	Стандартная стрела	■
		Стрела для подъема на большую высоту	○
Ковш погрузчика	Замен.	1,7 м³ цельный зуб	■
		1,9 м³ цельный зуб	○
		2,2 м³ легкий материал	○
		Вилы	Замен.
Гидрораспределитель	Незамен.	Вилы для поддонов	○
		2 золотника - Механич.	○
		2 золотника - Управл.	■
Тип джойстика	Незамен.	3 золотника - Управл.	○
		Два рычага - Механич.	○
		Монорычаг - Управл.	■
Шина	Замен.	Монорычаг 3 кноп. - Управл.	○
		17,5x25-12PR, L3, камерная	■
		Трансмиссия	Незамен.
Охлаждение	Незамен.	Стандарт	■
Предв. подогреватель	Замен.	Предв. подогреватель двигателя	○
Маячок	Замен.	Вращающийся маячок	○
Кондиционер	Незамен.	Нагреватель и вентилятор	○
		Кондиционер воздуха	■
Стекло кабины	Незамен.	Универсальное стекло	■
		Тонированное стекло	○

DISD
A Doosan Company

Н А К МАШИНЫ
ОФИЦИАЛЬНЫЙ ДИЛЕР В РОССИИ
8-800-2000-919
disd-loaders.ru



Materials and Specifications in the catalogue are subject to change without notice.