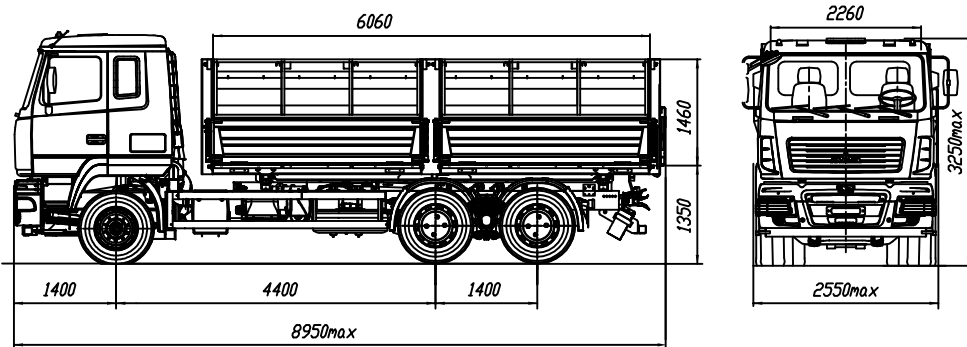


ЕВРО-5

МАЗ-65012J-8535-000

Автомобиль-самосвал 6x4 с боковой разгрузкой



ТЕХНИЧЕСКАЯ ХАРАКТЕРИСТИКА

Технически допустимая общая масса автомобиля, кг.....	25000
Технически допустимая общая масса автопоезда, кг.....	44000
Распределение технически допустимой общей массы автомобиля, кг:	
на переднюю ось.....	7000
на ведущую тележку мостов.....	18000
Технически допустимая грузоподъемность, кг.....	12700
Полная масса автомобиля в снаряженном состоянии, кг.....	12300
Объем кузова, м куб.....	20
Максимальная скорость, км/ч.....	85*
Двигатель.....	Weichai WP10H400E50
Мощность двигателя, кВт (л.с.).....	294 (400)
Максимальный крутящий момент, Нм (кг см).....	1800 (183,5)
Коробка передач.....	12JS200TA
Число передач.....	12
Предаточное число ведущих мостов.....	4,2
Размер шин.....	295/80R22,5
Топливный бак, л.....	300
Тип кабины.....	большая подрессоренная

* с ограничителем скорости

Комплектации автомобиля МАЗ-65012J

65012J-0008535-000 КП 12JS200ТА, число передач 12
устройство безазорной сцепки для прицепа,
выхлоп вниз слева, без обогрева платформы,
подогреватель двигателя, кондиционер (по заказу),
АБС, ПБС, одно спальное место,
независимый воздушный отопитель (по заказу),
циклон очистки воздуха (по заказу),
Боковые борта платформы – двухсекционные,
разделенные стойками. Каждая секция состоит из
из нижнего борта с нижней навеской и
и верхнего борта с верхней навеской.
Задний проем с глухой стенкой
Тент платформы с механизмом сворачивания и
откидная площадка с лестницей
на заднем борту.

Примечание: на комплектации в тропическом исполнении подогреватель двигателя не устанавливается