

KOMATSU®

PC220-8M0 PC220LC-8M0

**PC
220**

МОЩНОСТЬ

Полная: 129 кВт (176 л.с.) / 2 000 мин⁻¹
Полезная: 123 кВт (168 л.с.) / 2 000 мин⁻¹

ЭКСПЛУАТАЦИОННАЯ МАССА

PC220-8M0: 23 200 – 23 700 кг
PC220LC-8M0: 24 300 – 24 900 кг

ВМЕСТИМОСТЬ КОВША

0,72 – 1,26 м³



На фотографии может быть изображено оборудование,
устанавливаемое по дополнительному заказу.

ОБЩИЕ ХАРАКТЕРИСТИКИ





ПРОИЗВОДИТЕЛЬНОСТЬ, ЭКОЛОГИЧНОСТЬ и ЭКОНОМИЧНОСТЬ

- Низкий расход топлива благодаря комплексному управлению работой двигателя, гидравлической и электронной системами
- Малотоксичный двигатель
- Низкий уровень шума при работе

КОМФОРТ и БЕЗОПАСНОСТЬ

- Просторная удобная кабина
- Кабина с конструкцией ROPS (согласно ISO 12117-2)
- Система контроля заднего вида (по дополнительному заказу)

* Информационно-коммуникационные технологии

ICT* и KOMTRAX

- Большой многоязычный жидкокристаллический (ЖК) дисплей с высокой разрешающей способностью
- Система контроля состояния оборудования
- Система KOMTRAX

ТЕХНИЧЕСКОЕ ОБСЛУЖИВАНИЕ и НАДЕЖНОСТЬ

- Удобство технического обслуживания
- Превосходная надежность и долговечность



Экология и экономичность – технология 3

		PC220-8MO	PC220LC-8MO
МОЩНОСТЬ	Полная:	129 кВт (176 л.с.) / 2 000 мин ⁻¹	129 кВт (176 л.с.) / 2 000 мин ⁻¹
	Полезная:	123 кВт (168 л.с.) / 2 000 мин ⁻¹	123 кВт (168 л.с.) / 2 000 мин ⁻¹
ЭКСПЛУАТАЦИОННАЯ МАССА		23 200 – 23 700 кг	24 300 – 24 900 кг
ВМЕСТИМОСТЬ КОВША		0,72 – 1,26 м ³	0,72 – 1,26 м ³

На фотографии может быть изображено оборудование, устанавливаемое по дополнительному заказу.

Низкий расход топлива

Новый двигатель SAA6D107E-1, разработанный компанией Komatsu, позволяет значительно снизить выброс оксидов азота за счет точного многоступенчатого впрыска топлива, регулируемого контроллером двигателя. Использование системы впрыска топлива высокого давления, разработанной специально для строительных машин, повышает долговечность двигателя. Используемый на этом экскаваторе высокоэффективный метод согласования работы двигателя и гидравлической системы позволяет значительно снизить почасовой расход топлива, а такая функция как экономичный режим работы (E) и наличие ЭКО-указателя обеспечивают работу в энергосберегающем режиме.

Расход топлива снижен на 5%

по сравнению с PC220-8.

На основании данных, полученных по системе KOMTRAX, при стандартном режиме работы.

Расход топлива зависит от условий эксплуатации.



СРЕДСТВА КОМПЛЕКСНОГО УПРАВЛЕНИЯ МАШИНОЙ

7-дюймовый цветной ЖК-дисплей

Гидравлический распределительный клапан с регулятором потока электромагнитного пропорционального регулирования

Контроллер гидравлической системы

Электронный блок управления двигателем

Двигатель Система впрыска топлива из общего нагнетательного топливопровода высокого давления (HPCR), предназначенная для работы в тяжелых условиях

Главный насос Независимое управление двумя насосами

Технологии Komatsu

Компания Komatsu самостоятельно разрабатывает и производит все основные компоненты, в том числе двигатели, электронное оборудование и компоненты гидравлической системы. Такая «технология Komatsu» в сочетании с отзывами заказчиков позволяет компании Komatsu добиваться больших успехов в развитии технологий. Для достижения высоких уровней производительности и экологичности компания Komatsu разрабатывает основные компоненты своих машин с привлечением средств тотального контроля. Это привело к созданию нового поколения высокопроизводительных и экологически безопасных экскаваторов.



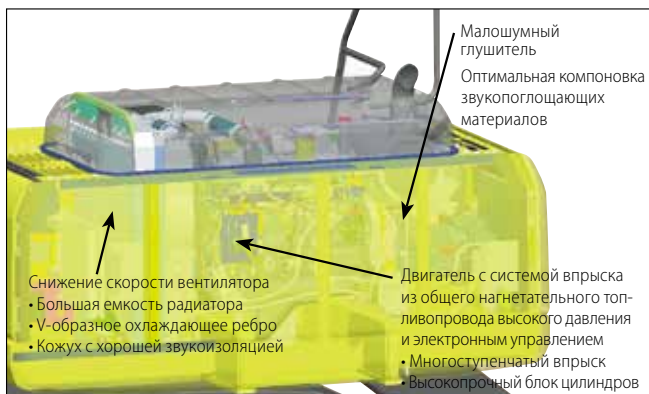
Малотоксичный двигатель

По сравнению с экскаватором PC220-7 на двигателе Komatsu SAA6D107E-1 выброс оксидов азота снижен на 29%. Данный двигатель отвечает требованиям нормативов U.S. EPA Tier 3 и EU Stage 3A, регламентирующих токсичность отработавших газов.



Низкий уровень шума при работе

Низкий уровень шума обеспечивается за счет использования малошумного двигателя и средств звукоизоляции.



Предупреждение о работе в режиме холостого хода

Во избежание излишнего расхода топлива на дисплее появляется соответствующее предупреждение, если двигатель работает в режиме холостого хода в течение 5 минут или более.



Эко-указатель для работы в энергосберегающем режиме

Эко-указатель, легко различимый в правой части многофункционального цветного дисплея, предназначен для экологичного и экономичного ведения работ. Для работы с пониженным содержанием CO₂ в выхлопных газах и эффективным расходом топлива необходимо удерживать стрелку указателя в зеленом диапазоне.



Эко-указатель

Выбор рабочих режимов

Экскаватор PC220-8M0 имеет шесть рабочих режимов (P, E, L, B, АТТ/Р и АТТ/Е). Каждый режим обеспечивает соответствие частоты вращения двигателя и производительности насоса условиям применения. Это обуславливает гибкость, при которой эксплуатационные характеристики оборудования соответствуют выполняемой работе.

Рабочий режим	Применение	Преимущество
P	Режим повышенной мощности	<ul style="list-style-type: none"> Максимальная производительность/мощность Малая продолжительность рабочих циклов
E	Экономичный режим	<ul style="list-style-type: none"> Оптимальная продолжительность рабочих циклов Повышенная топливная экономичность
L	Грузоподъемный режим	<ul style="list-style-type: none"> Соответствующая скорость навесного оборудования Грузоподъемность экскаватора повышается на 7% за счет повышения гидравлического давления
B	Режим гидромолота	<ul style="list-style-type: none"> Оптимальная частота вращения двигателя, работа гидравлического контура
АТТ/Р	Режим повышенной мощности навесного оборудования	<ul style="list-style-type: none"> Оптимальная частота вращения двигателя, двухканальный гидравлический контур Режим повышенной мощности
АТТ/Е	Экономичный режим работы навесного оборудования	<ul style="list-style-type: none"> Оптимальная частота вращения двигателя, двухканальный гидравлический контур Экономичный режим



Значительное усилие резания грунта

При нажатии левой кнопки, которая именуется кнопкой включения максимальной мощности, и ее удержании, эта функция временно (на 8,5 секунд) увеличивает усилие резания грунта.

Максимальное напорное усилие, создаваемое рукоятью (согласно ISO 6015):

121 кН (12,3 т) ➔ **129 кН (13,2 т)** (в режиме макс. мощности) **ПОВЫШЕНИЕ на 7%**

Максимальное усилие резания грунта ковшом (согласно ISO 6015):

159 кН (16,2 т) ➔ **172 кН (17,5 т)** (в режиме макс. мощности) **ПОВЫШЕНИЕ на 8%**

Измерено по методике стандарта ISO 6015 при работе в режиме максимальной мощности с рукоятью длиной 3 045 мм.



Кнопка максимальной мощности

КОМФОРТНЫЕ УСЛОВИЯ РАБОТЫ

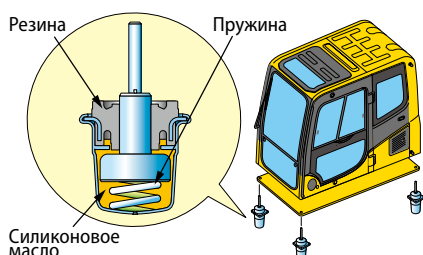


Кабина с хорошей звукоизоляцией

Кабина новой конструкции имеет повышенную прочность и отлично поглощает шум. Улучшенные средства звукоизоляции и применение двигателя, гидравлического оборудования и кондиционера с пониженным уровнем шума позволяют значительно снизить уровень шума, производимого машиной.

Низкий уровень вибрации за счет установки кабины на демпфирующих опорах

Кабина экскаватора PC220-8M0 установлена на вязкостных демпфирующих опорах с увеличенным рабочим ходом и дополнительной пружиной. Такая новая подвеска кабины в сочетании с основанием повышенной жесткости способствует снижению вибраций сиденья оператора.



Просторная кабина новой конструкции

В просторной кабине новой конструкции установлено сиденье с наклоняемой спинкой. Высота и продольный наклон сиденья легко регулируются с помощью рычага. Удобное для работы положение подлокотника и консоли можно регулировать. Путем регулировки наклона сиденья с установленным подголовником можно привести в полностью горизонтальное положение.

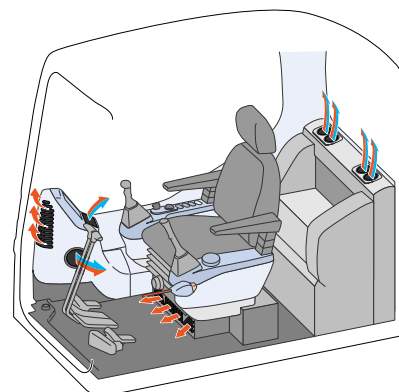


Герметичная кабина

Устанавливаемый по дополнительному заказу кондиционер, воздушный фильтр, а также повышенное давление воздуха в кабине предотвращают проникновение наружной пыли внутрь.

Климат-контроль (по дополнительному заказу)

Позволяет легко и с высокой точностью регулировать микроклимат в кабине, используя средства управления на большом ЖК-дисплее. Функция двухуровневого управления воздушными потоками обеспечивает подачу прохладного воздуха к лицу оператора, а теплого воздуха к его ногам. Такое оптимальное распределение воздуха позволяет поддерживать комфортные условия работы в кабине в любое время года. Функция дефростера сохраняет прозрачность лобового стекла.



БЕЗОПАСНОСТЬ**Кабина ROPS**

Машина снабжена кабиной ROPS, отвечающей требованиям ISO 12117-2, в качестве стандартного оборудования для экскаваторов. Кабина с конструкцией ROPS способна поглощать очень высокие ударные нагрузки, что делает ее исключительно долговечной и ударопрочной. Кроме того, она отвечает требованиям стандарта ISO 10262, предъявляемым к верхним ограждениям (OPG) уровня 1, защищающим от падающих предметов. В сочетании с инерционным ремнем безопасности кабина ROPS защищает оператора в случае опрокидывания машины и от падающих предметов.

КАБИНА С КОНСТРУКЦИЕЙ ROPS**Противоскользящие настилы**

Прочные противоскользящие настилы в течение длительного времени сохраняют свои свойства.

**Перегородка между насосами и моторным отсеком**

Перегородка между моторным/насосным отсеками препятствует попаданию брызг масла на двигатель при разрыве гидравлического шланга.

Рычаг блокировки

Перекрывает подачу гидравлического давления, исключая случайное перемещение оборудования. Функция запуска из нейтрального положения делает запуск двигателя возможным только при включенном рычаге блокировки.

**Большое боковое зеркало заднего вида, заднее и боковое зеркала**

Увеличенное левое зеркало и дополнительные заднее и боковое зеркала обеспечивают соответствие экскаватора PC220-8M0 требованиям (ISO 5006), регламентирующим обзорность.

**Система контроля заднего вида (по дополнительному заказу)**

Оператор может видеть зону позади машины на цветном дисплее. Изображение с камеры заднего вида на дисплее.

**Тепловые ограждения и ограждение вентилятора**

Данные ограждения устанавливаются вокруг сильно нагреваемых частей двигателя и привода вентилятора.



БОЛЬШОЙ ЖК-ДИСПЛЕЙ



Основные клавиши управления

Функциональные клавиши

Клавиши управления кондиционером

Большой многоязычный ЖК-дисплей

Большой удобный в использовании цветной ЖК-дисплей с высокой разрешающей способностью обеспечивает безопасность, точность и плавность выполнения рабочих операций. По сравнению с применяемым 7-дюймовым большим ЖК-дисплеем повысилась качество изображения и разрешающая способность. Простые и удобные в применении переключатели. Функциональные клавиши упрощают выполнение многоцелевых операций. Информация на дисплее отображается на 13 языках, включая русский, что позволяет поддерживать работу операторов в различных странах мира.

Индикаторы

- 1 Автоматический замедлитель оборотов двигателя
- 2 Рабочий режим
- 3 Скорость передвижения
- 4 Указатель температуры охлаждающей жидкости двигателя
- 5 Указатель температуры масла гидравлической системы
- 6 Датчик уровня топлива
- 7 Датчик экономичного режима
- 8 Указатель расхода топлива
- 9 Меню функциональных клавиш

Основные клавиши управления

- 1 Автоматический замедлитель оборотов двигателя
- 2 Переключатель рабочих режимов
- 3 Переключатель скорости передвижения
- 4 Выключатель зуммера
- 5 Стеклоочиститель
- 6 Стеклоомыватель ветрового стекла

Обеспечение повышенной эффективности работы

При необходимости на главном экране отображаются рекомендации по переходу в энергосберегающий режим работы. Оператор может использовать меню руководства по экономичному режиму для проверки эксплуатационных данных, данных экономичного режима, данных по среднему расходу топлива и т.д.



Руководство по экономичному режиму



Меню руководства по экономичному режиму



Данные по экономичному режиму



Эксплуатационные данные



Данные по среднему расходу топлива

Система контроля состояния оборудования

Функция контроля

Контроллер осуществляет контроль уровня масла в двигателе, температуры охлаждающей жидкости, степени зарядки аккумуляторной батареи, засорения воздушного фильтра и т.д. При обнаружении неисправности контроллер выводит соответствующую информацию на ЖК-дисплей.



Функция технического обслуживания

При наступлении срока замены масла и фильтров на ЖК-дисплее появляется сообщение о необходимости замены.



Функция сохранения сведений о неисправностях

Для эффективной диагностики неисправностей монитор сохраняет в памяти данные о неисправностях.

KOMTRAX

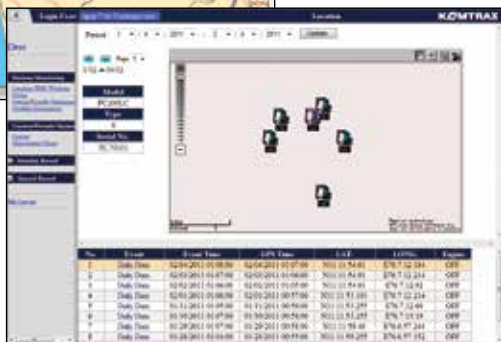
Помогает клиенту управлять парком техники и сокращать расходы топлива

Контроль состояния оборудования

Установленный на машине терминал KOMTRAX, используя беспроводные средства связи, собирает и передает такую информацию, как местоположение машины, выполняемые ею работы, параметры состояния машины и т.п. Вы можете просматривать данные системы KOMTRAX дистанционно через интерактивные средства связи. Система KOMTRAX не только предоставляет информацию о вашей машине, но также позволяет через веб-сайт контролировать состояние вашего парка машин.



Месторасположение



Положения передвижения машины



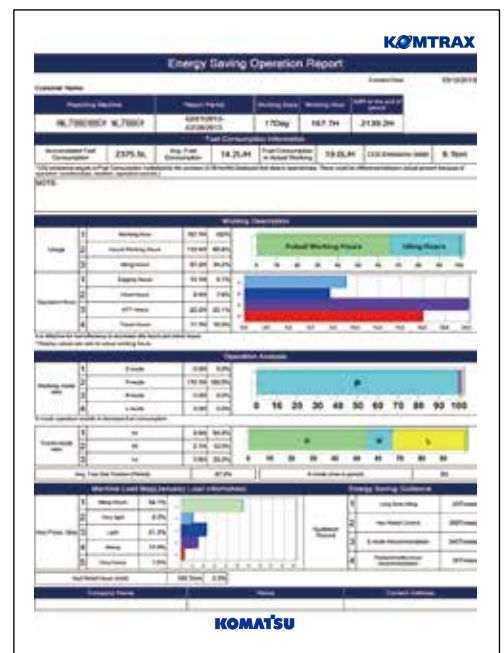
Карта работ



Ежемесячная сводка о состоянии машин

Отчет о работе в энергосберегающем режиме

Система KOMTRAX предоставляет различную полезную информацию, в которую входит отчет о работе в энергосберегающем режиме, генерируемый на базе эксплуатационных данных о машине, таких как расход топлива и время работы на холостых оборотах.



Изображение



ТЕХНИЧЕСКОЕ ОБСЛУЖИВАНИЕ

Рядная компоновка охладителей

Поскольку радиатор, последующий охладитель и маслоохладитель расположены параллельно, их легко очищать, снимать и устанавливать. Радиатор, последующий охладитель и маслоохладитель выполнены из алюминия, имеют высокую эффективность охлаждения и легко утилизируются.



Применение фильтра грубой очистки топлива (с отделителем воды)

Удаляет воду и инородные материалы из топлива во избежание нарушений в работе топливной системы. (Со встроенным топливopодкачивающим насосом)



Мощный напольный коврик в кабине

Напольный коврик в кабине машины PC220-8MO легко содержать в чистоте. Напольный коврик с бортами уложен на поверхности, имеющей небольшой уклон и дренажные отверстия для удобного слива.

Удобный доступ к масляному фильтру двигателя и сливной топливный клапан

Для удобного доступа масляный фильтр двигателя и сливной топливный клапан установлены отдельно.



В качестве сливного крана используется стандартный клапан.

Предотвращает загрязнение одежды и грунта маслом в результате утечки при замене масла двигателя.



Топливный бак большой емкости с антикоррозионным покрытием

Большой топливный бак емкостью 400 л. Устойчив к коррозии благодаря эффективной антикоррозионной обработке.

Покатая рама гусеничной тележки

Предотвращает скопление грязи и песка и позволяет легко удалять их.

Газонаполненные упоры капота двигателя

Капот двигателя легко открывается и закрывается при помощи газонаполненных упоров.



Масло и фильтр с большим эксплуатационным ресурсом

Используются высокоэффективные фильтрующие материалы и масло с большим эксплуатационным ресурсом. Это увеличивает интервал замены масла и фильтра.

Масло в двигателе и масляный фильтр двигателя	через каждые 500 моточасов
--	-----------------------------------

Масло гидравлической системы	через каждые 5 000 моточасов
-------------------------------------	-------------------------------------

Масляный фильтр гидравлической системы	через каждые 1 000 моточасов
---	-------------------------------------

Фильтр кондиционера (по дополнительному заказу)

Снятие и установка фильтра кондиционера производится без инструментов, что облегчает его техническое обслуживание.



Внутренний фильтр кондиционера



Внешний фильтр кондиционера

Увеличенный интервал смазки пальцев рабочего оборудования (по дополнительному заказу)

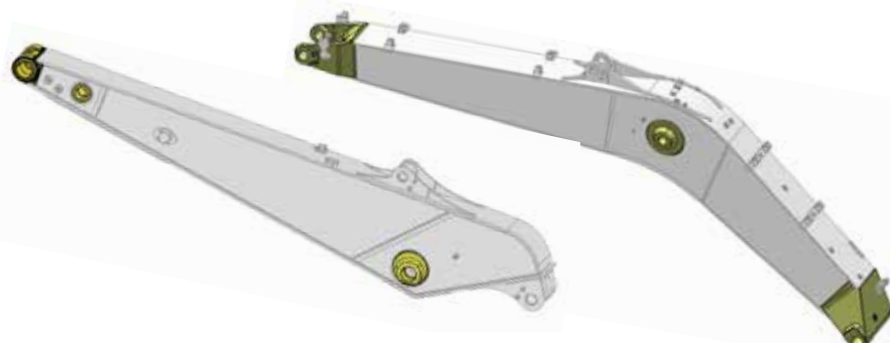
На все пальцы рабочего оборудования, кроме пальцев ковша, по заказу устанавливаются высококачественные втулки и синтетические регулировочные прокладки, что увеличивает интервал их смазки до 500 моточасов.



НАДЕЖНОСТЬ

Высокопрочное рабочее оборудование

Стрела и рукояти изготовлены из толстолистовой стали высокой прочности. Более того, эти конструкции выполнены с большой площадью поперечного сечения и используют множество литых деталей. Результатом такого подхода явилось рабочее оборудование, демонстрирующее исключительную долговечность и высокое сопротивление напряжению изгиба и кручения.



Прочная конструкция рамы

Поворотная рама, центральная рама и ходовая часть сконструированы путем использования самой передовой трехмерной системы автоматизированного проектирования и технологии анализа методом конечных элементов.

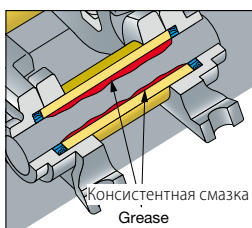
Высоконадежные электронные устройства

Электронные устройства уникальной конструкции прошли испытания в тяжелых условиях эксплуатации.

- Контроллер
- Датчики
- Разъемы
- Теплостойкая электропроводка

Смазываемые и герметичные гусеницы

В модели PC200-8M0 используются смазываемые и герметичные гусеницы, обеспечивающие увеличенный срок службы ходовой части.



Звенья гусеницы со стойками

В гидравлическом экскаваторе PC220-8M0 применяются звенья гусеницы со стойками, обеспечивающие исключительную износостойкость.



Надежные компоненты

Все основные компоненты машины, такие как двигатель, гидравлические насосы, гидромоторы и распределительные клапаны сконструированы и изготовлены исключительно компанией Komatsu.

ОБОРУДОВАНИЕ, УСТАНОВЛИВАЕМОЕ ПО ДОПОЛНИТЕЛЬНОМУ ЗАКАЗУ

- Переднее защитное ограждение кабины на полную высоту уровень 1 (по ISO 10262)



- Переднее защитное ограждение кабины на полную высоту уровень 2 (по ISO 10262)



- Дополнительные передние фары
- Козырек на ветровом стекле



- Предварительный очиститель воздуха



- Верхнее ограждение OPG 2 уровня (по ISO 10262)



- Усиленный нижний щиток рамы гусеничной тележки



- Солнцезащитный козырек



- Сиденье с подвеской

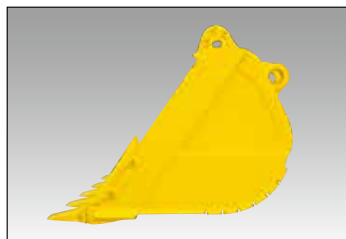


КОВШ ПРОИЗВОДСТВА KOMATSU

Ковш производства KOMATSU общего назначения

Ковш Me

- Низкое сопротивление выемки грунта
- Высокая производительность
- Высокая долговечность
- Высокая топливная экономичность



Ковш обычный



Ковш Me (каплевидный)

Категории и конструктивные особенности

Категория	Нагрузка / Износ / Грунт (применяемый)	Изображение
Для облегченных режимов работы LD	Нагрузка На протяжении большей части работы мощность машины остается низкой. Ударная нагрузка отсутствует. Износ Не абразивные материалы Грунт Шлам, суглинок и глина.	
Универсальный GP	Нагрузка Мощность машины преимущественно средняя, но периодически становится высокой. Движения ковша плавные с минимальной ударной нагрузкой. Ковш легко проникает в грунт. Износ Слегка абразивные материалы. Часть песка может обладать средней абразивностью. Грунт Преимущественно рыхлый песчаный грунт, гравий и мелко раздробленные материалы.	

Классификация ковшей

Категория	Тип ковша	Вместимость (м³)	Ширина*1 (мм)	Масса*2 (кг)	Кол-во зубьев	Стрела + рукоять (м)			Тип зубьев			
						5,85 + 2,00	5,85 + 2,50	5,85 + 3,05	Вертикальный	Горизонтальный	PAВ*3	KMAX
LD	Обычный	1,26	1 505 <1 400>	845	6	○	□	●	✓	✓	✓	✓
	Ковш Me	1,20	1 245 <1 140>	1 165	5	○	□	●		✓	✓	
GP	Обычный	0,72	1 005 <900>	658	3	○	○	○	✓	✓	✓	
		1,00	1 260 <1 155>	734	5	○	○	○		✓	✓	✓
		1,14	1 405 <1 300>	793	5	○	□	□		✓	✓	✓

*1 С боковыми режущими кройками или боковыми щитками, <> без боковых режущих кромок или щитков *2 С боковыми режущими кройками *3 PAB: Система штифтов и втулок

○ : Работа в обычном режиме с плотностью грунта до 1,8 т/м³ □ : Работа в обычном режиме с плотностью грунта до 1,5 т/м³ ● : Работа в облегченном режиме с плотностью грунта до 1,2 т/м³ ■ : Работа в облегченном режиме с плотностью грунта до 0,9 т/м³
 ✓ : Выбираемый

Особенности [ковша Me] (улучшенная форма и повышенная эффективность ковша)

Высокая производительность благодаря низкому сопротивлению выемки грунта

Новый идеальный профиль ковша обеспечивает меньшее сопротивление изнутри и снаружи ковша, в результате чего производительность значительно возрастает.



ОСОБЕННОСТИ КОНСТРУКЦИИ

Гидравлический контур для навесного оборудования

Модель PC220-8M0 рассчитана на установку гидромолота. Расход масла гидравлической системы регулируется выбором режима гидромолота на панели блока системы контроля при выполнении операций гидромолотом.



ОРИГИНАЛЬНОЕ НАВЕСНОЕ ОБОРУДОВАНИЕ KOMATSU

Оригинальное навесное оборудование Komatsu

Навесное оборудование, рекомендуемое Komatsu для установки на гидравлических экскаваторах в соответствии с конкретными требованиями клиентов.



Гидромолот

Гидромолот – навесное устройство, предназначенное для разрушения горных пород и мощных поверхностей, сноса бетонных сооружений и т.д. Большая газовая камера, высокая степень сжатия газа и поршень с длинным ходом создают мощное ударное усилие. Поскольку гидромолот не нуждается в гидроаккумуляторе, конструкция за счет уменьшения количества используемых деталей упрощается, что снижает расходы на ее техобслуживание.

■ Применение гидромолота

Применение/ Навесное устройство	Общестроительные работы	Карьерные работы	Снос сооружений	Утилизация промыш- ленных отходов	Производство чугуна	Прокладка комму- нальных сетей	Сдача в аренду
Гидромолот	○	○	○	○	○	○	○

ПОЛНАЯ ПОДДЕРЖКА KOMATSU



Полная поддержка Komatsu

Чтобы поддерживать машину в рабочем состоянии и минимизировать эксплуатационные расходы, дистрибьютор компании Komatsu готов предоставить различную техническую поддержку до и после приобретения машины.

Рекомендации по парку машин

Если вы рассматриваете вопрос приобретения новых машин или замены имеющихся машин Komatsu, дистрибьютор компании Komatsu изучит рабочую площадку заказчика и предоставит подробные рекомендации по наиболее оптимальному парку машин, отвечающие вашим конкретным потребностям.



Поддержка продукции

Дистрибьюторы Komatsu гарантируют качество поставляемых машин.

Предоставление запасных частей

Дистрибьютор компании Komatsu всегда готов ответить на срочные запросы заказчиков и предоставить высококачественные оригинальные запасные части Komatsu.

Техническая поддержка

В помощь заказчикам создана служба технической поддержки продукции Komatsu. Дистрибьюторы компании Komatsu предлагают большой выбор разнообразных услуг, демонстрируя, таким образом, заботу компании Komatsu о техническом обслуживании и поддержке своих машин.

- Превентивное техобслуживание (PM)
- Программа оценки износа деталей по результатам анализа масла
- Работы по проверке ходовой части и т.д.



Служба ремонта и техобслуживания

Дистрибьюторы компании Komatsu предлагают заказчикам качественные услуги по ремонту, плановому и профилактическому техническому обслуживанию, используя и внедряя программы, разработанные Komatsu.

ТЕХНИЧЕСКИЕ ХАРАКТЕРИСТИКИ



ДВИГАТЕЛЬ

Модель Komatsu SAA6D107E-1
 Тип с водяным охлаждением, 4-тактный, с прямым впрыском топлива
 Тип всасывания с турбонаддувом и последовательным охлаждением
 Количество цилиндров 6
 Диаметр 107 мм
 Ход поршня 124 мм
 Рабочий объем 6,69 л
 Мощность
 по SAE J1995 полная: 129 кВт (**176 л.с.**)
 по ISO 9249/SAE J1349 полезная: 123 кВт (**168 л.с.**)
 Номинальная частота вращения 2 000 мин⁻¹
 Тип привода вентилятора механический
 для охлаждения радиатора механический
 Регулятор всережимный, электронный
 Отвечает требованиям нормативов U.S. EPA Tier 3 и EU Stage 3A, регламентирующих токсичность отработавших газов.



ГИДРАВЛИЧЕСКАЯ СИСТЕМА

Тип система HydrauMind (Hydraulic Mechanical Intelligence New Design) с закрытым центром, клапанами измерения нагрузки и клапанами компенсации давления
 Количество выбираемых рабочих режимов 6
 Главный насос:
 Тип поршневой, переменной производительности
 Насосы для контуров стрелы, рукояти, ковша, поворотной платформы и передвижения
 Максимальный расход 439 л/мин
 Питание контура управления клапан с автономным понижением давления
 Гидромоторы:
 Передвижение 2 аксиально-поршневых мотора со стояночным тормозом
 Поворот платформы 1 аксиально-поршневой гидромотор с тормозом удержания платформы
 Давление срабатывания разгрузочного клапана:
 Контур рабочего оборудования 37,3 МПа (380 кг/см²)
 Контур передвижения 37,3 МПа (380 кг/см²)
 Контур поворота платформы 28,9 МПа (295 кг/см²)
 Управляющий контур 3,2 МПа (33 кг/см²)
 Гидроцилиндры:
 (Количество цилиндров – внутренний диаметр x ход поршня x диаметр штока)
 Стрела 2 – 130 мм x 1 335 мм x 90 мм
 Рукоять 1 – 145 мм x 1 635 мм x 100 мм
 Ковш
 для рукояти длиной 2,5 м и 3,05 1 – 130 мм x 1 020 мм x 90 мм
 для рукояти длиной 2,0 м 1 – 140 мм x 1 009 мм x 100 мм



ПРИВОДЫ И ТОРМОЗА

Органы рулевого управления два рычага с педалями
 Тип привода гидростатический
 Максимальное тяговое усилие 202 кН (20 570 кг)
 Преодолеваемый подъем 70%, 35°
 Максимальная скорость передвижения:
 высокая 5,5 км/ч
 (Автоматическое переключение) средняя 4,2 км/ч
 (Автоматическое переключение) низкая 3,1 км/ч
 Рабочий тормоз гидравлическая блокировка
 Стояночный тормоз механический дисковый тормоз



СИСТЕМА ПОВОРОТА ПЛАТФОРМЫ

Тип привода гидростатический
 Редуктор поворота платформы планетарная передача
 Смазка поворотного круга масляная ванна
 Рабочий тормоз гидравлическая блокировка
 Тормоз удержания/блокировки поворота платформы механический дисковый тормоз
 Скорость поворота платформы 11,7 об/мин



ХОДОВАЯ ЧАСТЬ

Центральная рама X-образная рама
 Рама гусеничной тележки коробчатое сечение
 Тип гусеницы герметичная гусеница
 Регулятор натяжения гусеницы гидравлический
 Количество башмаков (с каждой стороны):
 PC220-8M0 47
 PC220LC-8M0 51
 Количество поддерживающих катков (с каждой стороны) 2
 Количество опорных катков (с каждой стороны)
 PC220-8M0 8
 PC220LC-8M0 10



ЗАПРАВОЧНЫЕ ОБЪЕМЫ (ПРИ ДОЗАПРАВКЕ)

Топливный бак 400 л
 Охлаждающая жидкость 19,9 л
 Двигатель 23,1 л
 Конечная передача (с каждой стороны) 5,0 л
 Механизм поворота платформы 7,2 л
 Гидробак 135 л



ЭКСПЛУАТАЦИОННАЯ МАССА (ПРИБЛИЗИТЕЛЬНО)

Эксплуатационная масса с учетом односекционной стрелы 5 850 мм, рукояти 3 045 мм, ковша вместимостью 1 м³ (с «шапкой» по SAE J 296), номинальных объемов смазочных материалов, охлаждающей жидкости, полностью заправленного топливного бака, оператора и стандартного оборудования

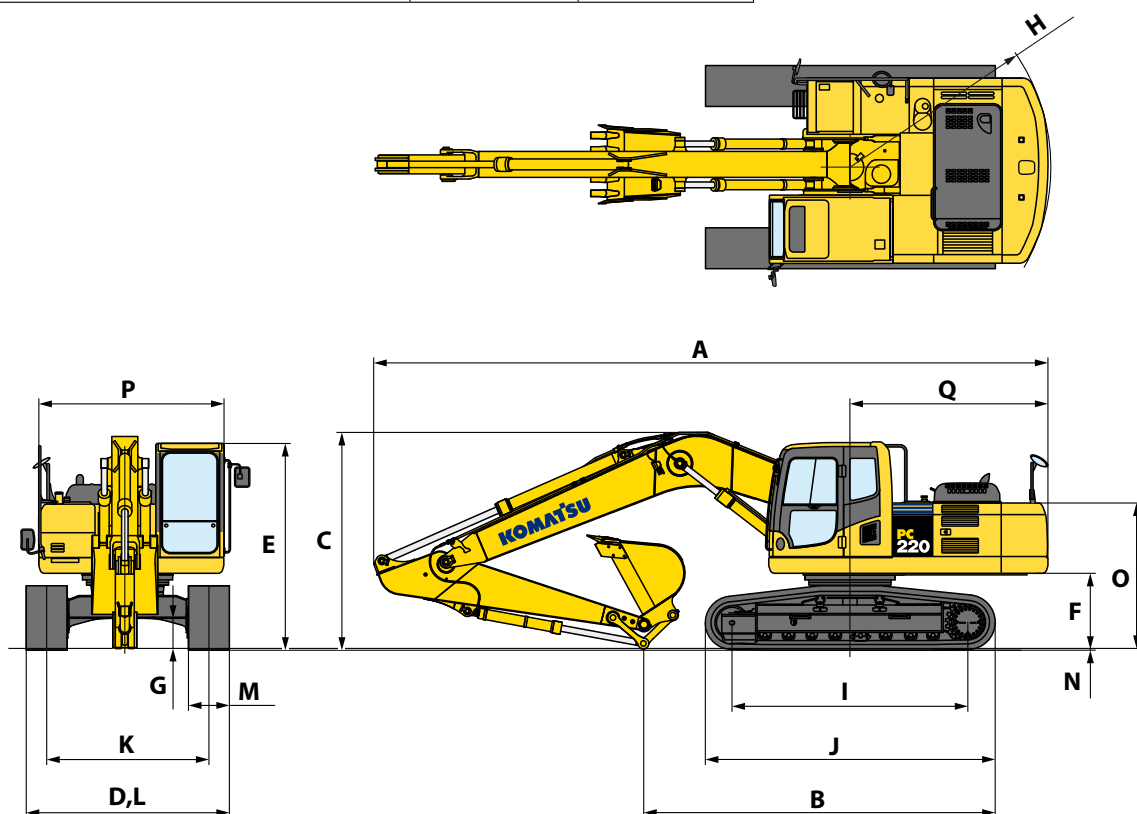
	PC220-8M0		PC220LC-8M0	
	Эксплуатационная масса	Давление на грунт	Эксплуатационная масса	Давление на грунт
Башмаки				
600 мм	23 200 кг	51,0 кПа (0,52 кг/см ²)	24 300 кг	48,0 кПа (0,49 кг/см ²)
700 мм	23 400 кг	44,1 кПа (0,45 кг/см ²)	24 600 кг	42,1 кПа (0,43 кг/см ²)
800 мм	23 700 кг	39,2 кПа (0,40 кг/см ²)	24 900 кг	37,2 кПа (0,38 кг/см ²)



РАЗМЕРЫ И РАБОЧИЕ ЗОНЫ

Длина рукояти		2 000 мм	2 500 мм	3 045 мм
A	Габаритная длина	9 865 мм	9 960 мм	9 885 мм
B	Опорная длина (в транспортном положении): PC220-8M0 PC220LC-8M0	6 470 мм 6 660 мм	5 920 мм 6 115 мм	5 190 мм 5 390 мм
C	Overall height (To top of boom)	3220 мм	3295 мм	3185 мм

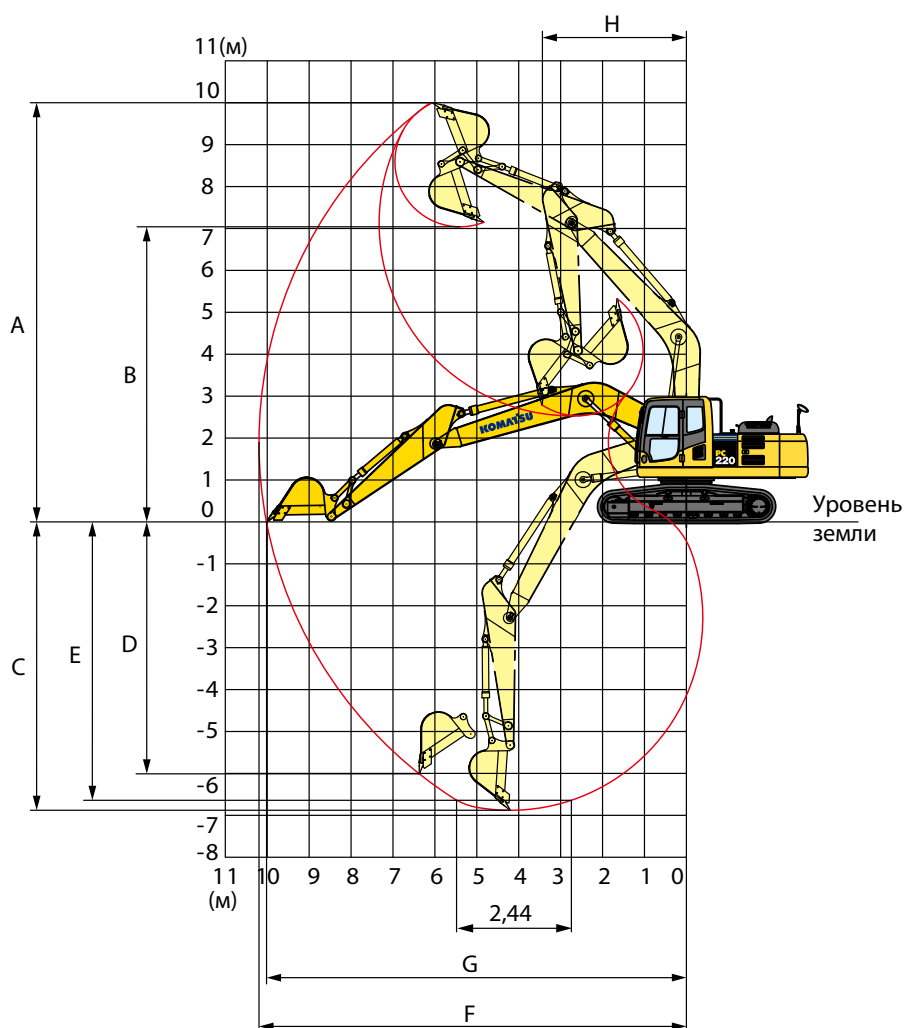
Модели	PC220-8M0	PC220LC-8M0	
D	Габаритная ширина	2 980 мм	3 280 мм
E	Габаритная высота (до верхней поверхности кабины)	3 055 мм	3 055 мм
F	Дорожный просвет под противовесом	1 100 мм	1 100 мм
G	Дорожный просвет (минимальный)	440 мм	440 мм
H	Радиус поворота хвостовой части платформы	2 940 мм	2 940 мм
I	Опорная длина гусениц	3 460 мм	3 845 мм
J	Габаритная длина гусениц	4 260 мм	4 640 мм
K	Колея гусеничного хода	2 380 мм	2 580 мм
L	Ширина гусеничного хода	2 980 мм	3 280 мм
M	Ширина башмака	600 мм	700 мм
N	Высота грунтозацепа	26 мм	26 мм
O	Высота по кабине машины	2 100 мм	2 110 мм
P	Ширина по кабине машины	2 710 мм	2 710 мм
Q	Расстояние от центра вращения до заднего края платформы	2 905 мм	2 905 мм





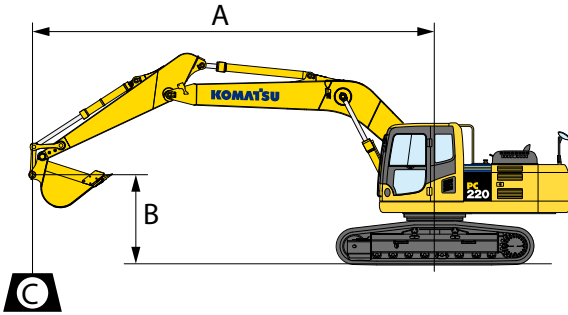
РАБОЧАЯ ЗОНА

Длина рукояти		2 000 мм	2 500 мм	3 045 мм
A	Макс. высота резания грунта	9 665 мм	9 790 мм	10 000 мм
B	Макс. высота разгрузки	6 715 мм	6 860 мм	7 035 мм
C	Макс. глубина резания грунта	5 825 мм	6 320 мм	6 920 мм
D	Макс. глубина вертикальной стенки котлована	4 750 мм	5 130 мм	6 010 мм
E	Макс. глубина резания грунта котлована с плоским дном длиной 2 440 мм	5 585 мм	6 100 мм	6 700 мм
F	Макс. радиус резания грунта	9 270 мм	9 670 мм	10 180 мм
G	Макс. радиус резания грунта на уровне опоры	9 070 мм	9 480 мм	10 020 мм
H	Мин. радиус поворота	3 300 мм	3 320 мм	3 450 мм
По SAE 1179	Усилие резания ковшом при макс. мощности	176 кН 17 900 кгс	152 кН 15 500 кгс	152 кН 15 500 кгс
	Напорное усилие рукояти при макс. мощности	155 кН 15 800 кгс	142 кН 14 500 кгс	119 кН 12 100 кгс
По ISO 6015	Усилие резания ковшом при макс. мощности	197 кН 20 100 кгс	172 кН 17 500 кгс	172 кН 17 500 кгс
	Напорное усилие рукояти при макс. мощности	161 кН 16 400 кгс	148 кН 15 100 кгс	129 кН 13 200 кгс





ГРУЗОПОДЪЕМНОСТЬ В РЕЖИМЕ ПОДЪЕМА



- A: Вылет от центра вращения
- B: Высота подвески ковша
- C: Грузоподъемность
- Cf: Номинальное значение в продольном положении поворотной платформы
- Cs: Номинальное значение в поперечном положении поворотной платформы
- ⊗: Номинальное значение при максимальном вылете

Условия:

- Односекционная стрела длиной 5 850 мм
- Ковш вместимостью 1,0 м³ с «шапкой» по SAE J 296
- Ширина башмака: — PC220-8MO 600 мм с тремя грунтозацепами

PC220-8MO Рукоть: 2 000 мм		Ковш: вместимостью 1,0 м ³ с «шапкой» по SAE J 296 Башмак: 600 мм с тремя грунтозацепами											
B	A	⊗ МАКС.		7,5 м		6,0 м		4,5 м		3,0 м		1,5 м	
		Cf	Cs	Cf	Cs	Cf	Cs	Cf	Cs	Cf	Cs	Cf	Cs
7,5 м		*5 400 кг	*5 400 кг										
6,0 м		*5 150 кг	4 200 кг										
4,5 м		5 000 кг	3 400 кг	5 000 кг	3 400 кг	*6 500 кг	5 050 кг	*7 950 кг	*7 950 кг	*11 200 кг	*11 200 кг		
3,0 м		4 500 кг	3 050 кг	4 900 кг	3 300 кг	7 100 кг	4 800 кг	*10 950 кг	7 500 кг				
1,5 м		4 350 кг	2 900 кг	4 750 кг	3 150 кг	6 800 кг	4 500 кг	10 850 кг	6 950 кг				
0 м		4 500 кг	2 950 кг	4 650 кг	3 050 кг	6 600 кг	4 350 кг	10 600 кг	6 750 кг				
-1,5 м		5 000 кг	3 300 кг			6 550 кг	4 300 кг	10 650 кг	6 750 кг	*8 900 кг	*8 900 кг		
-3,0 м		6 350 кг	4 200 кг			6 700 кг	4 400 кг	10 800 кг	6 900 кг	*16 650 кг	13 950 кг		
-4,5 м		*8 950 кг	6 850 кг					*9 550 кг	7 200 кг				

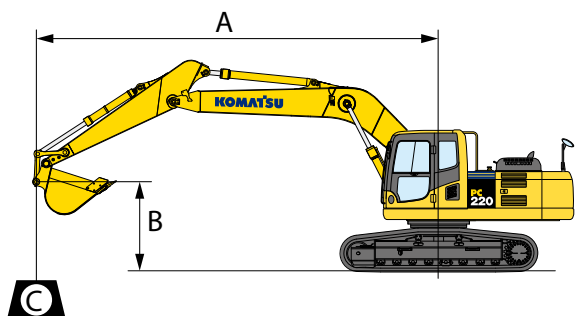
PC220-8MO Рукоть: 2 500 мм		Ковш: вместимостью 1,0 м ³ с «шапкой» по SAE J 296 Башмак: 600 мм с тремя грунтозацепами											
B	A	⊗ МАКС.		7,5 м		6,0 м		4,5 м		3,0 м		1,5 м	
		Cf	Cs	Cf	Cs	Cf	Cs	Cf	Cs	Cf	Cs	Cf	Cs
7,5 м		*5 300 кг	*5 300 кг										
6,0 м		*5 100 кг	3 900 кг										
4,5 м		4 700 кг	3 200 кг	5 150 кг	3 500 кг	*6 000 кг	5 200 кг	*7 100 кг	*7 100 кг				
3,0 м		4 250 кг	2 850 кг	5 000 кг	3 350 кг	7 200 кг	4 900 кг	*9 900 кг	7 750 кг				
1,5 м		4 100 кг	2 750 кг	4 800 кг	3 200 кг	6 900 кг	4 600 кг	11 050 кг	7 100 кг				
0 м		4 200 кг	2 750 кг	4 700 кг	3 100 кг	6 700 кг	4 400 кг	10 700 кг	6 800 кг				
-1,5 м		4 600 кг	3 050 кг	4 650 кг	3 050 кг	6 600 кг	4 300 кг	10 600 кг	6 700 кг	*10 100 кг	*10 100 кг	*8 950 кг	*8 950 кг
-3,0 м		5 650 кг	3 700 кг			6 650 кг	4 350 кг	10 750 кг	6 850 кг	*17 950 кг	13 900 кг	*10 050 кг	*10 050 кг
-4,5 м		8 500 кг	5 600 кг					*10 700 кг	7 100 кг	*15 150 кг	14 150 кг		

PC220-8MO Рукоть: 3 045 мм		Ковш: вместимостью 1,0 м ³ с «шапкой» по SAE J 296 Башмак: 600 мм с тремя грунтозацепами											
B	A	⊗ МАКС.		7,5 м		6,0 м		4,5 м		3,0 м		1,5 м	
		Cf	Cs	Cf	Cs	Cf	Cs	Cf	Cs	Cf	Cs	Cf	Cs
7,5 м		*3 350 кг	*3 350 кг										
6,0 м		*3 200 кг	*3 200 кг	*4 700 кг	3 650 кг	*4 450 кг	*4 450 кг						
4,5 м		*3 250 кг	2 750 кг	*5 050 кг	3 550 кг	*5 300 кг	5 300 кг						
3,0 м		*3 400 кг	2 500 кг	5 000 кг	3 350 кг	*6 600 кг	4 950 кг	*8 700 кг	7 900 кг	*11 950 кг	*11 950 кг		
1,5 м		3 600 кг	2 350 кг	4 800 кг	3 200 кг	6 950 кг	4 600 кг	*10 950 кг	7 200 кг	*6 750 кг	*6 750 кг		
0 м		3 650 кг	2 400 кг	4 650 кг	3 050 кг	6 650 кг	4 350 кг	10 650 кг	6 750 кг	*8 250 кг	*8 250 кг		
-1,5 м		4 000 кг	2 600 кг	4 550 кг	3 000 кг	6 500 кг	4 200 кг	10 500 кг	6 600 кг	*9 850 кг	*9 850 кг	*7 650 кг	*7 650 кг
-3,0 м		4 700 кг	3 100 кг	4 600 кг	3 000 кг	6 500 кг	4 200 кг	10 550 кг	6 650 кг	*17 800 кг	13 550 кг	*10 600 кг	*10 600 кг
-4,5 м		6 450 кг	4 250 кг			6 700 кг	4 400 кг	10 800 кг	6 900 кг	*16 550 кг	14 000 кг		

* Значение нагрузки ограничивается усилием, развиваемым гидравлической системой, а не устойчивостью машины. Номинальные значения приводятся согласно SAE J1097. Номинальные значения нагрузки не превышают 87% грузоподъемности, создаваемой гидравлической системой, или 75% опрокидывающей нагрузки.



ГРУЗОПОДЪЕМНОСТЬ В РЕЖИМЕ ПОДЪЕМА



- A: Вылет от центра вращения
- B: Высота подвески ковша
- C: Грузоподъемность
- Cf: Номинальное значение в продольном положении поворотной платформы
- Cs: Номинальное значение в поперечном положении поворотной платформы
- ⊗: Номинальное значение при максимальном вылете

Условия:

- Односекционная стрела длиной 5850 мм
- Ковш вместимостью 1,0 м³ с «шапкой» по SAE J 296
- Ширина башмака: — PC220LC-8M0 700 мм с тремя грунтозацепами

PC220LC-8M Рукоять: 2 000 мм		Ковш: вместимостью 1,0 м ³ с «шапкой» по SAE J 296 Башмак: 700 мм с тремя грунтозацепами											
B \ A	⊗ МАКС.	7,5 м		6,0 м		4,5 м		3,0 м		1,5 м			
	Cf	Cs	Cf	Cs	Cf	Cs	Cf	Cs	Cf	Cs	Cf	Cs	
7,5 м	*5 400 кг	*5 400 кг			*5 750 кг	*5 750 кг							
6,0 м	*5 150 кг	4 850 кг											
4,5 м	*5 200 кг	3 950 кг	*6 000 кг	3 950 кг	*6 500 кг	5 850 кг	*7 950 кг	*7 950 кг	*11 200 кг	*11 200 кг			
3,0 м	*5 500 кг	3 550 кг	6 000 кг	3 850 кг	*7 650 кг	5 550 кг	*10 950 кг	8 700 кг					
1,5 м	5 350 кг	3 400 кг	5 850 кг	3 700 кг	8 400 кг	5 300 кг	*12 200 кг	8 150 кг					
0 м	5 500 кг	3 500 кг	5 750 кг	3 600 кг	8 200 кг	5 100 кг	*13 050 кг	7 900 кг					
-1,5 м	6 150 кг	3 900 кг			8 150 кг	5 050 кг	*13 000 кг	7 950 кг	*8 900 кг	*8 900 кг			
-3,0 м	7 800 кг	4 900 кг			8 250 кг	5 150 кг	*12 100 кг	8 100 кг	*16 650 кг	*16 650 кг			
-4,5 м	*8 950 кг	8 000 кг					*9 550 кг	8 400 кг					

PC220-8M0 Рукоять: 2 500 мм		Ковш: вместимостью 1,0 м ³ с «шапкой» по SAE J 296 Башмак: 700 мм с тремя грунтозацепами											
B \ A	⊗ МАКС.	7,5 м		6,0 м		4,5 м		3,0 м		1,5 м			
	Cf	Cs	Cf	Cs	Cf	Cs	Cf	Cs	Cf	Cs	Cf	Cs	
7,5 м	*5 300 кг	*5 300 кг			*5 250 кг	*5 250 кг							
6,0 м	*5 100 кг	4 450 кг			*5 200 кг	*5 200 кг							
4,5 м	*5 200 кг	3 700 кг	*5 600 кг	4 100 кг	*6 000 кг	6 000 кг	*7 100 кг	*7 100 кг					
3,0 м	5 200 кг	3 350 кг	6 050 кг	3 900 кг	*7 250 кг	5 650 кг	*9 900 кг	8 950 кг					
1,5 м	5 000 кг	3 200 кг	5 900 кг	3 750 кг	8 450 кг	5 350 кг	*12 200 кг	8 300 кг					
0 м	5 150 кг	3 250 кг	5 800 кг	3 650 кг	8 250 кг	5 150 кг	*13 050 кг	7 950 кг					
-1,5 м	5 700 кг	3 600 кг	5 750 кг	3 600 кг	8 150 кг	5 050 кг	*13 100 кг	7 900 кг	*10 100 кг	*10 100 кг	*8 950 кг	*8 950 кг	
-3,0 м	6 950 кг	4 350 кг			8 200 кг	5 100 кг	*12 550 кг	8 000 кг	*17 950 кг	*16 450 кг	*10 050 кг	*10 050 кг	
-4,5 м	*8 800 кг	6 500 кг					*10 700 кг	8 300 кг	*15 150 кг	*15 150 кг			

PC220-8M0 Рукоять: 3 045 мм		Ковш: вместимостью 1,0 м ³ с «шапкой» по SAE J 296 Башмак: 700 мм с тремя грунтозацепами											
B \ A	⊗ МАКС.	7,5 м		6,0 м		4,5 м		3,0 м		1,5 м			
	Cf	Cs	Cf	Cs	Cf	Cs	Cf	Cs	Cf	Cs	Cf	Cs	
7,5 м	*3 350 кг	*3 350 кг			*4 350 кг	*4 350 кг							
6,0 м	*3 200 кг	*3 200 кг	*4 700 кг	4 200 кг	*4 450 кг	*4 450 кг							
4,5 м	*3 250 кг	3 250 кг	*5 050 кг	4 100 кг	*5 300 кг	*5 300 кг							
3,0 м	*3 400 кг	2 900 кг	*5 650 кг	3 900 кг	*6 600 кг	5 700 кг	*8 700 кг	*8 700 кг	*11 950 кг	*11 950 кг			
1,5 м	*3 750 кг	2 800 кг	5 900 кг	3 750 кг	*7 900 кг	5 350 кг	*11 300 кг	8 400 кг	*6 750 кг	*6 750 кг			
0 м	*4 250 кг	2 850 кг	5 750 кг	3 600 кг	8 250 кг	5 100 кг	*12 650 кг	7 950 кг	*8 250 кг	*8 250 кг			
-1,5 м	4 950 кг	3 100 кг	5 650 кг	3 550 кг	8 050 кг	4 950 кг	*12 950 кг	7 800 кг	*9 850 кг	*9 850 кг	*7 650 кг	*7 650 кг	
-3,0 м	5 800 кг	3 650 кг	5 700 кг	3 550 кг	8 050 кг	5 000 кг	*12 750 кг	7 850 кг	*17 800 кг	16 250 кг	*10 600 кг	*10 600 кг	
-4,5 м	*7 900 кг	5 000 кг			*8 200 кг	5 150 кг	*11 550 кг	8 100 кг	*16 550 кг	*16 500 кг			

* Значение нагрузки ограничивается усилием, развиваемым гидравлической системой, а не устойчивостью машины. Номинальные значения приводятся согласно SAE J1097. Номинальные значения нагрузки не превышают 87% грузоподъемности, создаваемой гидравлической системой, или 75% опрокидывающей нагрузки.



СТАНДАРТНОЕ ОБОРУДОВАНИЕ

ДВИГАТЕЛЬ:

- Автоматическая система прогрева двигателя
- Воздушный фильтр сухого типа с двойным фильтрующим элементом
- Двигатель Komatsu SAA6D107E-1
- Система защиты двигателя от перегрева
- Радиатор и маслоохладитель с пылезащитной сеткой
- Приточный вентилятор

ЭЛЕКТРООБОРУДОВАНИЕ:

- Генератор, 24 В/60 А
- Аккумуляторные батареи большой емкости
- Рабочие фары
 - 2 на кабине
 - 1 на противовесе
- Автоматический замедлитель оборотов двигателя
- Аккумуляторные батареи, 2 x 12 В/110 А-ч
- Стартер, 24 В/4,5 кВт
- Две рабочие фары (на стреле и с правой стороны)

ГИДРАВЛИЧЕСКАЯ СИСТЕМА:

- Клапан удержания стрелы
- Система максимального повышения мощности
- Клапан пропорционального регулирования давления (PPC) гидравлической системы управления
- Система выбора рабочего режима

ОГРАЖДЕНИЯ И КРЫШКИ:

- Защитное ограждение вентилятора
- Защитное направляющее ограждение гусеницы, центральная секция

ХОДОВАЯ ЧАСТЬ:

- Гидравлические регуляторы натяжения гусениц (с каждой стороны)
- Опорный каток
 - PC220-8M0, 8 с каждой стороны
 - PC220LC-8M0, 10 с каждой стороны
- Башмак гусеницы
 - PC220-8M0, 600 мм с тремя грунтозацепами
 - PC220LC-8M0, 700 мм с тремя грунтозацепами

РАБОЧИЕ УСЛОВИЯ ОПЕРАТОРА:

- Система контроля состояния оборудования
- Большой многоязычный ЖК-дисплей с высокой разрешающей способностью
- Зеркала заднего вида (правое, левое, заднее, боковое)
- Кабина ROPS (согласно ISO 12117-2)

ПРОЧЕЕ ОБОРУДОВАНИЕ:

- Противовес
- Электрический звуковой сигнал
- Задний отражатель
- Противоскользкие настилы
- Сигнал предупреждения о передвижении



ОБОРУДОВАНИЕ, УСТАНОВЛИВАЕМОЕ ПО ДОПОЛНИТЕЛЬНОМУ ЗАКАЗУ

ДВИГАТЕЛЬ:

- Дополнительная система фильтрации для топлива низкого качества (отделитель воды)
- Предварительный очиститель воздуха
- Фильтр грубой очистки топлива с большой пропускной способностью

ХОДОВАЯ ЧАСТЬ:

- Башмаки с тремя грунтозацепами
 - PC220-8M0, 700 мм, 800 мм
 - PC220LC-8M0, 600 мм, 800 мм, 900 мм
- Защитные щитки опорных катков (на всю длину)

РАБОЧИЕ УСЛОВИЯ ОПЕРАТОРА:

- Верхнее ограждение OPG уровня 2 с болтовым креплением (ISO 10262) Принадлежности кабины
 - Козырек на ветровом стекле
- Переднее ограждение кабины
 - защитное ограждение уровня 1 на полную высоту (ISO 10262)
 - защитное ограждение уровня 2 на полную высоту (ISO 10262)

ХОЛОДНОЕ ИСПОЛНЕНИЕ:

- Спецификация «-30»:
 - Предпусковой подогреватель двигателя
 - Крышка решетки радиатора
 - Арктический тип опорных катков и башмаков
- Спецификация «-40»:
 - Все элементы спецификации «-30»
 - Арктический тип бортового редуктора
 - Арктический тип механизма поворота платформы
 - Арктический тип гидроцилиндров рабочего оборудования

ПРОЧЕЕ ОБОРУДОВАНИЕ:

- Дополнительная гидролиния
- Подготовка к второй дополнительной гидролинии
- Топливозаправщик (50 л/мин)
- Защита поворотной платформы (боковая)
- Усиленный поддон поворотной платформы