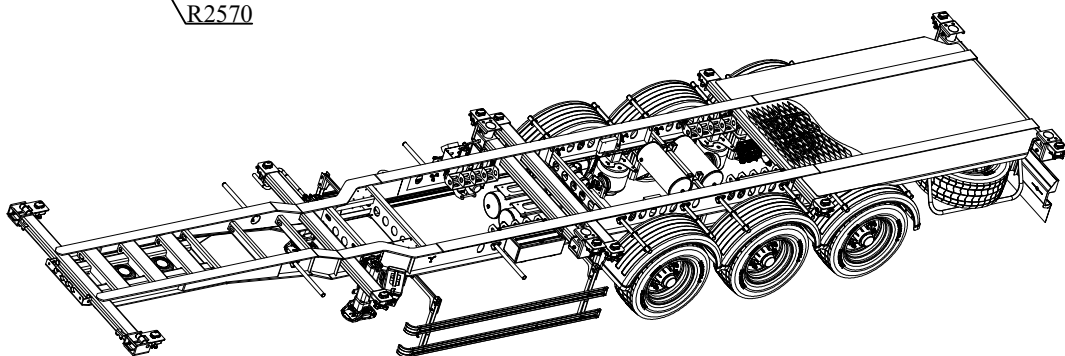
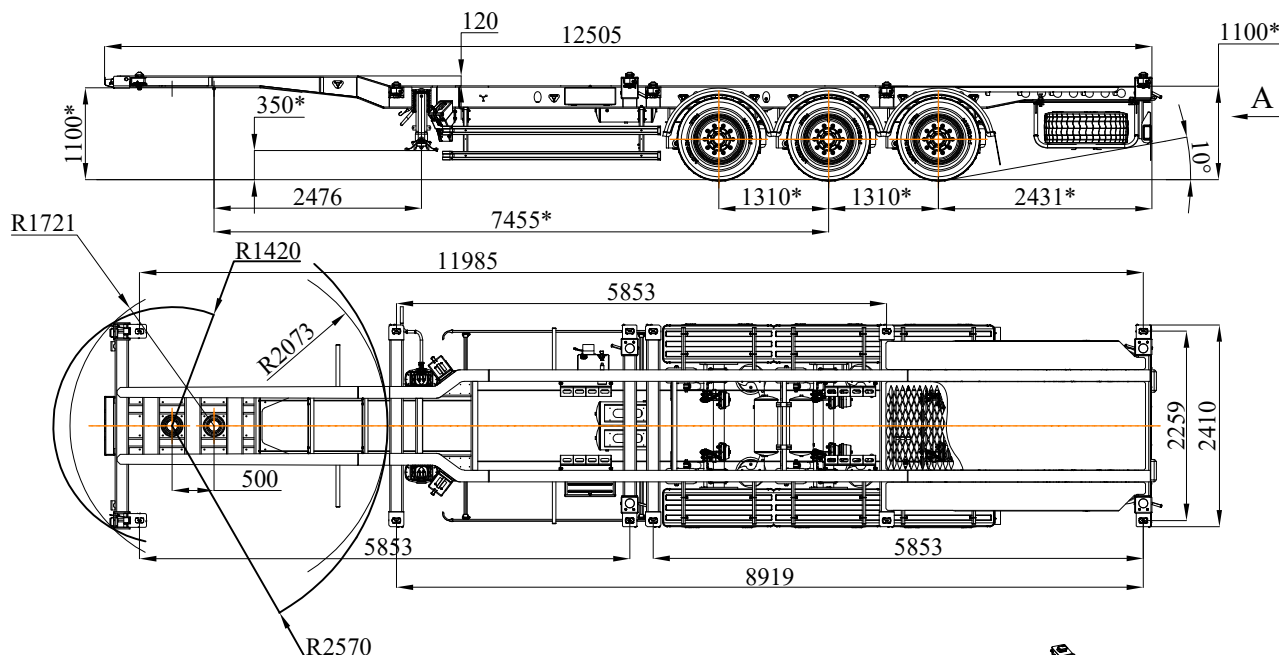


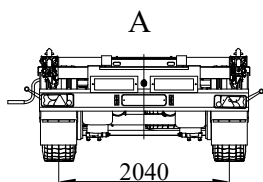
ПАО "Уралавтоприцеп"

454038, г. Челябинск, ул. Хлебозаводская, 5  
 тел/факс: (351) 267-20-10,  
 Web: www.cmzap.ru

## Полуприцеп-контейнеровоз ЧМЗАП-9911.000000.053-ПЛ



### ТЕХНИЧЕСКИЕ ХАРАКТЕРИСТИКИ



ЧМЗАП-9911.000000.053-	ПЛ/ПЛБ	ПЛ-01 / ПЛБ-01
Масса перевозимого груза, не более, кг	32500	32500
Полная масса полуприцепа, не более, кг	38000	38050
Масса снаряженного полуприцепа, кг	см. табл.	см. табл.
Нагрузка на ССУ, кгс	11000	11050
Нагрузка на дорогу через шины, кгс	27000	27000
Количество колес, шт		6+1
Шина	385/55R22.5 160J	
Подвеска	Пневматическая	
Максимальная скорость, км/ч	90	
Электрооборудование с LED фонарями	взрывобезопасное исполнение	
Настил в задней части		
Тормозная система с EBS		
Тормозные камеры с энергоаккумуляторами		
Конфигурация перевозимых контейнеров	1 x 20' DC или 1x20' HC	
	2 x 20' DC	
	1 x 20' DC + 1x20' HC	
	1 x 30' DC или 1x30' HC	
	1 x 40' DC или 1x40' HC Tunnel	

Комплектация	Оси/подвеска	1-я Подъемная ось	Смарт борд/система помощи при трогании	Масса расчетная, кг
ЧМЗАП-9911.000000.053-ПЛ	ЧМЗАП/ЧМЗАП	-	-	5500
ЧМЗАП-9911.000000.053-ПЛБ	ВРМ/ЧМЗАП	-	-	5500
ЧМЗАП-9911.000000.053-ПЛ-01	ЧМЗАП/ЧМЗАП	+	+	5550
ЧМЗАП-9911.000000.053-ПЛБ-01	ВРМ/ЧМЗАП	+	+	5550

\* Размер при полной массе

