



ХАСКИ

**ВОЗРОЖДЕНИЕ
ЛЕГЕНДЫ**

SKADO
TECHNO

Pinotti



ЧИСТЫЙ ХОД ЭКОЛОГИЧНОСТЬ И ПРОИЗВОДИТЕЛЬНОСТЬ

ЧИСТЫЙ ХОД – это передовая философия PRINOTH, которая не только является синонимом низкого энергопотребления и экологической защиты окружающей среды, но и придает транспорту невероятную эффективность, отличную производительность и длительный срок службы. ЧИСТЫЙ ХОД – это полный синоним ХАСКИ и идеальной подготовки склонов.

ТЕХНОЛОГИЯ ДВИГАТЕЛЯ ЭКОЛОГИЧЕСКИЙ КЛАСС 4

Благодаря инновационной технологии двигателя, ХАСКИ является первым ратраком в мире, который соответствует современному жесткому стандарту на содержание отработавших газов - экологическому классу 4. По сравнению со своим предшественником, это означает, что сокращено 91% выбросов оксида азота и 87,5% частиц твердых выбросов. Благодаря мощности 170кВт/231 л.с. значительно повышена толкающая производительность и улучшена обработка, а также увеличен крутящий момент.

ЭРГОНОМИЧНАЯ И КОМФОРТНАЯ КАБИНА ВОДИТЕЛЯ

Что касается комфорта кабины, ХАСКИ имеет много улучшений. Удобные системы рулевого управления и вождения способствуют дальнейшей оптимизации рабочих процессов и сокращению времени работы. Оптимизированная эргономика и переоборудованные приборы помогают сократить рабочие часы и увеличить эффективность процессов.

ТОЛКАЮЩАЯ ПРОИЗВОДИТЕЛЬНОСТЬ И РЕЗУЛЬТАТЫ ПОДГОТОВКИ СКЛОНОВ

ХАСКИ устанавливает новый стандарт. Благодаря большим гидравлическим насосам эффективность трансмиссии увеличивается и, в свою очередь, оптимизируется механическая передача. Увеличение крутящего момента имеет очевидное влияние как на толкающую производительность, так и на качество результатов при подготовке склонов и трасс. А с эксклюзивной концепцией светодиодного освещения премиум-класса Вы никогда не останетесь в темноте.

ПРИЛОЖЕНИЯ ВНЕШНИЕ И ВНУТРЕННИЕ

ХАСКИ можно использовать для беговых и снегоходных трасс, а также для небольших склонов, трамплинов, трасс горнолыжных подъемников и санных трасс. Это также идеальная снегоуплотнительная машина для крытых лыжных склонов и транспортных работ на неровной местности и в районах с небольшим количеством снега. Это настоящий универсал с выдающейся способностью преодолевать подъемы и отличной рентабельностью.

СЕРВИС ВСЕГДА К ВАШИМ УСЛУГАМ

Наша глобальная сервисная сеть всегда к Вашим услугам. Мы доступны круглосуточно, 7 дней в неделю. Мы гарантируем поддержку специалистов и техническую помощь во время ревизий, ремонта и технического обслуживания. Доступность оригинальных запасных частей гарантирует Вам бесперебойную работу на протяжении всего сезона.



**ТОЛКАЮЩАЯ
ПРОИЗВОДИТЕЛЬНОСТЬ ВЫШЕ**

По сравнению со своим предшественником, у ХАСКИ крутящий момент увеличен на 27%, что имеет положительное действие на толкающую производительность. Это позволяет машине иметь более высокий крутящий момент, доступный во всем диапазоне оборотов.



ЧИСТАЯ МАШИНА

Дизельный двигатель в ХАСКИ образует на 91% меньше оксида азота и на 87,5% меньше твердых частиц, чем его предшественник.



**ТЕХНОЛОГИЯ СНИЖЕНИЯ ТОКСИЧНОСТИ
ВЫХЛОПА**

Благодаря инновационной технологии двигателя, ХАСКИ является первым ратраком в своем классе, который соответствует строгому текущему стандарту на содержание отработавших газов - «экологический класс 4».



ЧИСТЫЙ ХОД

ДУМАЯ ОБ ЭКОЛОГИИ

В виде ХАСКИ PRINOTH представляет первый в мире ратрак, который соответствует строгому текущему стандарту на содержание отработавших газов - «экологическому классу 4», в то же время, устанавливая новый стандарт в своем сегменте рынка по критериям мощности, эффективности и комфорта кабины. Благодаря своей исключительной производительности и чистой технологии двигателя, эта машина подходит даже для использования в помещении.

МАЛЫЙ РАСХОД ТОПЛИВА

ХАСКИ выигрывает не только по экологичности и защите окружающей среды, эта модель также отличается большой производительностью. Благодаря низкому энергопотреблению, длительному сроку службы и высокой эффективности, этот инновационный лидер является еще одним ярким примером философии чистого хода CLEAN MOTION от PRINOTH.

**ИННОВАЦИОННАЯ ТЕХНОЛОГИЯ
ДВИГАТЕЛЯ**

PRINOTH продолжает прокладывать путь в качестве лидера в области инноваций и технологий, поступая как пионер в сфере новейшей технологии двигателя путем внедрения в свою линейку ратраков систем каталитической денитрификации отходящих газов. Модель ХАСКИ оснащена 4-цилиндровым двигателем Mercedes-Benz OM 934LA, и при 170кВт/231л.с. имеет значительно большую мощность.

МОЩНЫЙ И ТЯГОВИТЫЙ

Благодаря увеличению на 25% крутящего момента до 900 нм и целому ряду эффективных и хорошо продуманных решений, ХАСКИ предлагает совершенно новые возможности для оптимизации рабочих процессов. Благодаря большим приводным насосам, дизельный двигатель может быть использован в нижнем диапазоне скоростей без снижения рабочих скоростей, в то же время, сокращая потребление топлива.

**SKADO
TECHNO**



**СОХРАНЯТЬ
ХЛАДНОКРОВИЕ ДАЖЕ В
ГОРЯЧИХ СИТУАЦИЯХ**

Новый тонированный люк на крыше улучшает циркуляцию воздуха, защищая при этом от сильной солнечной радиации.



**ДОПОЛНИТЕЛЬНЫЙ
КОНДИЦИОНЕР**

Кабина может быть снабжена дополнительным автоматическим блоком кондиционирования в люке на крыше. Это гарантирует приятную атмосферу в любых рабочих условиях.



ХОТИТЕ ВЗЯТЬ ПАССАЖИРОВ?

Для долгих перемещений двух человек можно выбрать стандартную скамейку или полноценное пассажирское кресло.



КОМФОРТАБЕЛЬНАЯ КАБИНА ВОДИТЕЛЯ

**ПРОСТАЯ, ЭРГОНОМИЧНАЯ И
УДОБНАЯ**

ХАСКИ демонстрирует совершенно новую, просторную кабину с первоклассным сиденьем водителя и удобством в работе без компромиссов. Простор, эргономичность и удобство перевоплощают кабину, превращая ее в рабочее место, которое улучшает Ваше самочувствие.

**ЛЕГКИЙ В ИСПОЛЬЗОВАНИИ И
ЭРГОНОМИЧНЫЙ**

Все рулевые и приводные элементы управления ХАСКИ расположены удобным для пользователей образом с тем, чтобы машина была максимально удобной и настолько легкой в использовании, насколько это возможно. Эргономика и интуитивные приборы помогают оптимизировать рабочие процессы и сократить рабочие часы.

КОМФОРТНАЯ ЕЗДА

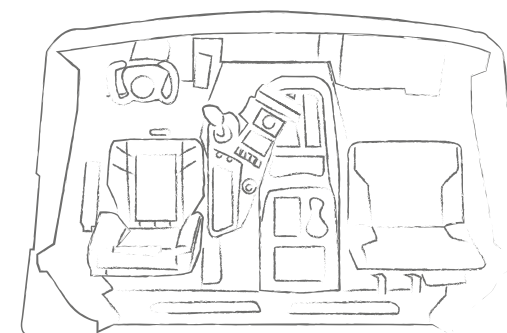
Компактный дизайн и сниженный уровень фонового шума обеспечивают отличный обзор, позволяя водителю лучше сосредоточиться на местности и маневрах. Исключительная плавность хода, совершенно новая подвеска кабины и высококачественная изоляция обеспечивают комфортный уровень фонового шума.

ВЫСОКОКЛАССНОЕ СИДЕНЬЕ

Трудолюбивые работники нуждаются в максимальной поддержке. Конструкция сиденья в ратраке ХАСКИ обеспечивает оптимальное удобство сидения, позволяя работать с легкостью. Дополнительное комфортабельное сиденье демонстрирует некоторые элементы роскоши, от управления температурой сиденья до регулируемого вертикального амортизатора вибраций и пневматической регулируемой спинки.

**ХОРОШЕЕ САМОЧУВСТВИЕ И
СВЕЖИЙ ВОЗДУХ**

Кабина имеет встроенный люк на крыше и регулируемые боковые окна на обеих сторонах для оптимальной подачи свежего воздуха. Стандартный обогрев салона и окон обеспечивает комфортные условия и беспрепятственный обзор. Также можно установить дополнительный блок автоматического кондиционирования.



Удобство в работе без компромиссов – вид на просторный интерьер салона



ЛЕГКО ИСПОЛЬЗОВАТЬ

Информационный дисплей предупреждает водителя о любых возможных сбоях и дает указания во время тестирования при запуске. Это облегчает поиск и исправление неисправностей и обеспечивает целенаправленное решение для любой неисправности в системе.



ИННОВАЦИОННЫЙ ДИСПЛЕЙ

7-дюймовый дисплей обеспечивает интуитивное представление всей необходимой информации и информирует водителя о состоянии машины во время теста при запуске.



РАДИО И USB

Цифровое радио принимает радио-программы через кабель и спутник и имеет встроенный USB-порт для MP3 плееров. В контейнер для хранения над радио можно положить необходимые мелочи.

ПРИБОРЫ

ЗАБИРАЙСЯ И ОТПРАВЛЯЙСЯ

На старт, внимание, готовь трассу! Компания PRINOTH привела в соответствие весь диапазон приборов, сокращая время ознакомления, необходимое водителю. Все машины оснащены специализированными ступеньками, которые позволяют водителю просто забраться в кабину и отправиться в путь.

ИННОВАЦИОННАЯ БОРТОВАЯ ДИАГНОСТИКА

Водитель получает сообщения о неисправности, сопровождаемые звуковыми сигналами тревоги, и может легко найти подробную информацию в журнале неисправностей. Педаль газа и характеристики рулевого управления, временные интервалы и другие параметры могут сохраняться отдельно до 6 водителей, и доступны в любое время.

ЭРГОНОМИЧНЫЕ ЭЛЕМЕНТЫ УПРАВЛЕНИЯ

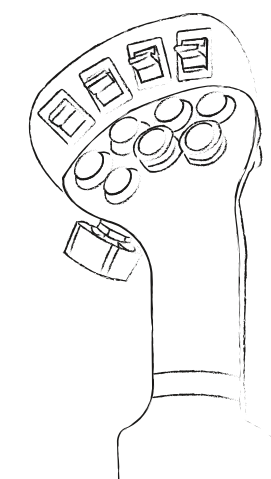
С 7-дюймовым дисплеем вся необходимая информация находится перед глазами. Первоочередными функциями ратрака можно управлять одной рукой, благодаря многофункциональному джойстику. Вторичными функциями ратрака можно управлять при помощи клавиш прямого доступа, включая функцию обратной связи. Центральный вращающийся рычаг можно использовать для навигации по информационному меню и меню настройки конфигурации.

ПРОСТОЕ УПРАВЛЕНИЕ

Выбор между рулем и рычагами. Тщательное расположение центральной консоли оставляет много места для хранения. Все вторичные элементы управления расположены логически на клавиатуре (фары, стеклоочистители, обогрев окна, и т.д.) и легко приводятся в действие. Схема размещения была разработана исходя из приоритета удобства и доступности.

МНОГОФУНКЦИОНАЛЬНЫЙ ДЖОЙСТИК

Электрический джойстик PRINOTH был специально разработан с учетом естественного положения руки, и позволяет водителю управлять всеми основными функциями отвала и фрезы одной рукой. Интуитивно понятный режим для всех функций и оптимальное расположение подлокотника и джойстика позволяет водителю легко управлять машиной без усталости.



Инновационный джойстик PRINOTH с дополнениями для важных функций



ДИСПЛЕЙ С ПОДСВЕТКОЙ

Подсвеченный дисплей имеет высокое разрешение, в то время как контраст можно настроить исходя из различных условий освещения в зависимости от рабочей ситуации. Клавиатура всегда освещена, что обеспечивает хороший обзор всей информации.



ПРОСТОТА ЭКСПЛУАТАЦИИ НОЧЬЮ

Идеальная видимость и сложная система освещения с дополнительной светодиодной технологией дает водителю оптимальный обзор днем и ночью.



ПРОЖЕКТОР

Прожектор позволяет целенаправленно осветить отдельные участки или целую зону, облегчая работу в сумерках и в ночное время.

ПУСТЬ СИЯЮТ СВЕТОДИОДЫ

ПРЕВОСХОДНОЕ ОСВЕЩЕНИЕ

Концепция галогенного освещения была выведена на совершенно новый уровень эффективности в модели ХАСКИ для обеспечения оптимального освещения вокруг ратрака. Передние фары охватывают большее расстояние и равномерно распределяют свет. ХАСКИ является первым ратраком, который может быть полностью оснащен светодиодами.

Дополнительный пакет светодиодного освещения премиум класса обеспечивает оптимальный свет, гарантируя максимальную видимость и повышенную производительность.

ПАКЕТ ОСВЕЩЕНИЯ - ГАЛОГЕНЫ

ПЕРЕДНЕЕ ОСВЕЩЕНИЕ

- 2 регулируемые фары ближнего света
- 4 направленных прожектора для подсветки
- 2 поворотника
- 1 поисковый прожектор
- 2 указателя направления

ЗАДНЕЕ ОСВЕЩЕНИЕ

- 2 габаритных огня
- 4 направленных прожектора для подсветки

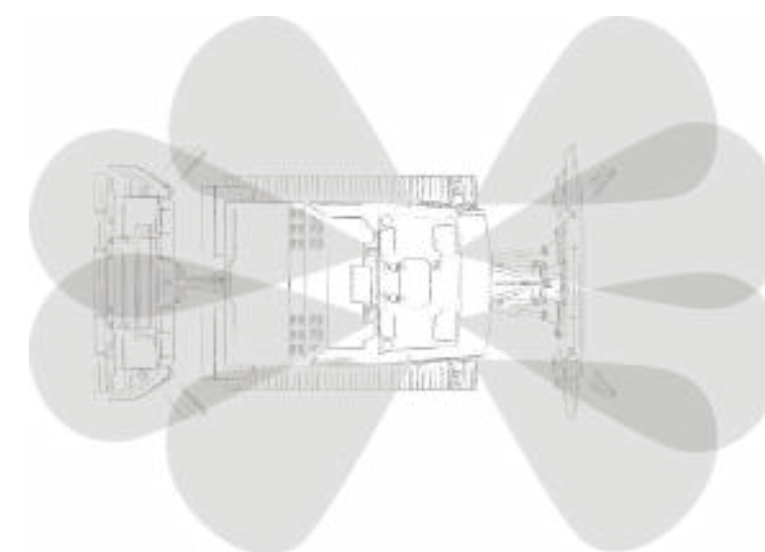
ПАКЕТ ОСВЕЩЕНИЯ - СВЕТОДИОДЫ

ПЕРЕДНЕЕ ОСВЕЩЕНИЕ

- 2 регулируемые фары ближнего света
- 6 направленных прожектора для подсветки
- 2 поворотника
- 1 поисковый прожектор
- 2 указателя направления

ЗАДНЕЕ ОСВЕЩЕНИЕ

- 2 габаритных огня
- 6 направленных прожекторов для подсветки





ИННОВАЦИОННАЯ ФУНКЦИЯ ФРЕЗЫ

В модели Хаски предварительный выбор режима обработки (опорное давление, плавающее положение и противодавление) можно осуществить даже тогда, когда фреза находится в поднятом положении. Опорное давление и противодавление можно постоянно регулировать для достижения наилучшего результата в каждой ситуации.

ОПТИМИЗИРОВАННАЯ ФРЕЗА ДЛЯ ТРАСС

Перекрестно расположенные режущие зубья улучшают эффективность фрезы при подготовке снега и обеспечивают лучший и стойкий результат.

ПРЕКРАСНО ПОДГОТОВЛЕННЫ

ГИБКАЯ КОМБИНАЦИЯ ИЗ РАЗНЫХ ВАРИАНТОВ ШИРИНЫ ДЛЯ ИДЕАЛЬНОЙ ПОДГОТОВКИ

Проверенная технология обработки PRINOTH гарантирует превосходно подготовленные снежные трассы. Постоянная оптимизация гарантирует прекрасные результаты подготовки. Вы можете рассчитывать на ХАСКИ в получении оптимальных склонов и беговых трасс! Эффективные зубья фрезы и 4 различных варианта ширины позволяют достичь наилучших результатов, независимо от Ваших требований.

ВАРИАНТЫ КОНФИГУРАЦИИ	V 2.3	V 2.5	V 2.8	V 3.1
» Фреза без гидравлических боковых финишеров	3 255 мм	3 530 мм	3 700 мм	4 060 мм
» Фреза с поднятыми гидравлическими боковыми финишерами	3 075 мм	3 345 мм	3 530 мм	3 880 мм
» Фреза с опущенными гидравлическими боковыми финишерами	4 095 мм	4 365 мм	4 550 мм	4 900 мм

NORDIC LINER

Новая форма нарезчиков лыжни обеспечивает плавное скольжение по снежной поверхности и оптимальную адаптацию к различным состояниям снега. Так как нарезчики лыжни и фрезы можно использовать отдельно, использование фрезы может варьироваться в зависимости от требований и условий беговых трасс. Таким образом, потребление топлива может быть уменьшено, несмотря на более высокую скорость подготовки склона.

ОПТИМАЛЬНОЕ КАЧЕСТВО БЕГОВЫХ ТРАСС

Оптимизированная форма гусеничной ленты сдавливает снег и гарантирует лучшую беговую трассу с более длительным сроком службы. Дополнительные финишеры выравнивают лыжную трассу с обеих сторон нарезчиков лыжни для аккуратного внешнего вида и хорошо уплотненного снега.

ВЫСОКАЯ ТОЧНОСТЬ ТРАССЫ

Специальные лезвия по обеим сторонам нарезчиков лыжни служат для укрепления, гарантируя высокую точность при подготовке беговых трасс. Улучшенные ледорезные ножи разрыхляют снег перед гусеничными лентами, помогая достичь идеальной подготовки беговых трасс. И нарезчики лыжни, и фрезы следуют за ратраком одновременно, гарантируя идеальные трассы даже на извилистых маршрутах.



ЛУЧШИЙ В СВОЕМ КЛАССЕ
 Единственный! Способность одновременно перемещать нож и фрезу – уникальная особенность ХАСКИ



ОПТИМИЗИРОВАННАЯ МАНЕВРЕННОСТЬ

Функция горизонтального поворота ножа достигла нового уровня в модели ХАСКИ, с радиусом поворота слева направо 44°.



ПЛАВАЮЩЕЕ ПОЛОЖЕНИЕ

Нож имеет дополнительное плавающее положение, направленное вертикально, которое повторяет необходимые неровности грунта.



ТОЛКАЮЩАЯ ПРОИЗВОДИТЕЛЬНОСТЬ

ИСКЛЮЧИТЕЛЬНАЯ ТОЛКАЮЩАЯ ПРОИЗВОДИТЕЛЬНОСТЬ И РОВНЫЕ КРАЯ СКЛОНА

ХАСКИ позволяет создать идеальные края склона. 12-позиционный зубчатый нож был специально разработан для толкающей работы ХАСКИ. Дополнительно нож MASTER Blade вращает снег используя свой радиус, способствуя улучшенной толкающей производительности с низким расходом энергии. Угол наклона зубьев ножа облегчает раскалывание льда и

снега и повышает эффективность подготовки склонов.

12-ПОЗИЦИОННЫЙ НОЖ

- » открытый
- » закрытый

СТАНДАРТНЫЙ

3 250 мм
2 720 мм

3 650 мм
3 000 мм

MASTER Blade

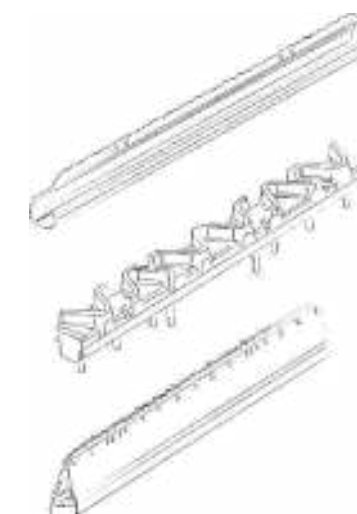
3 875 мм
3 220 мм

ГУСЕНИЦЫ, КОТОРЫЕ НЕОБХОДИМЫ

Работа летом, зимой или круглый год? Наш ратрак ХАСКИ оборудован для каждой ситуации. В зависимости от обрабатываемой территории и сезона можно выбрать один из трех различных типов гусениц: с алюминиевыми, стальными или всесезонными траками. Все три типа полностью оптимизированы и отличаются долговечностью и производительностью, обеспечивая наилучшие результаты работы и оптимальную способность преодолевать подъемы.

ИСПОЛЬЗОВАНИЕ В ЛЮБОЕ ВРЕМЯ ГОДА

Дополнительная передняя гидравлика позволяет устанавливать широкий диапазон передних насадок: нет ограничений по возможным применениям. Присоединив соломосилосорезку, ряд измельчителей или газонокосилку, можно превратить ХАСКИ в надежный инструмент также и в летние месяцы.



Стальные, всесезонные или алюминиевые траки гусениц



ЗАЩИТА ОТ ВЕТОВ

Дополнительная защитная решетка увеличивает уровень безопасности, защищая водителя и пассажиров от жестких веток, и предотвращая внешний износ.



УВЕЛИЧЕННЫЙ ОБЪЕМ ТОПЛИВНОГО БАКА

В ратрак ХАСКИ можно установить дополнительный топливный бак на 125 литров, что исключает необходимость дозаправки во время работы на больших расстояниях или в отдаленных районах.



УСИЛЕННЫЙ КАРКАС МАШИНЫ

Каркас ХАСКИ был усилен для повышения его устойчивости к тяжелым нагрузкам, например, тем, которые образуются при уборке снега или при подготовке трасс для снегоходов.



ВСЕГДА НА ПРАВИЛЬНОМ ПУТИ

УНИВЕРСАЛЬНАЯ МАШИНА С ВЫСОКОЙ ПРОИЗВОДИТЕЛЬНОСТЬЮ

Благодаря отличной производительности и мощному двигателю, ХАСКИ – это действительно универсальный талант. Он прекрасно подходит для подготовки беговых трасс, трасс для снегоходов, небольших горнолыжных трасс и тюбинговых спусков, а также для лыжных трамплинов и лыжных склонов в помещении. Он может быть использован в любых областях, и обеспечивает максимальную производительность, независимо от задач.

ТОЧНАЯ ПОДГОТОВКА БЕГОВЫХ ТРАСС

Хорошо ухоженные беговые трассы очень важны для незабываемых впечатлений лыжных гонок. Используя специальные задние насадки, такие как NORDIC LINER, беговые трассы почти ложатся сами собой. Фреза и нарезчики лыжни могут использоваться независимо друг от друга, исходя из условий трассы.

ТРАССЫ ДЛЯ СНЕГОХОДОВ НА ЛЮБОЙ МЕСТНОСТИ

ХАСКИ надежно и легко готовит трассы для снегоходов на неровной местности. С низким давлением на грунт и отличной маневренностью только отсутствие снега является экстремальным условием. Высокий уровень безопасности машины означает, что водители могут положиться на ее эффективность – в любых погодных условиях – не беспокоясь о возможных технических проблемах.

СПЕЦИАЛИСТ В ОБЛАСТИ НЕБОЛЬШИХ СКЛОНОВ ТЮБИНГОВЫХ ТРАСС

Маленький, быстрый, маневренный. ХАСКИ знает, как воспользоваться своими преимуществами. Компактная конструкция, исключительная маневренность и способность преодолевать подъемы, а также способность работать с точностью на небольших пространствах, делают эту модель лучшим выбором для небольших склонов и тюбинговых трасс.

ВЫСОКО ЛЕТАТЬ НА ЛЫЖНЫХ ТРАМПЛИНАХ

Если Вы хотите прикоснуться к небу, то не надо бояться высоты. ХАСКИ не боится высоко летать. Он без труда работает на лыжных трамплинах, подготавливая территорию для обеспечения идеальной посадки для спортсменов.

ПОДХОДИТ ДЛЯ ИСПОЛЬЗОВАНИЯ В ПОМЕЩЕНИИ БЛАГОДАря НИЗКОМУ УРОВНЮ ВЫБРОСОВ

Благодаря экологически чистой технологии двигателя, ХАСКИ производит на 91% меньше оксида азота и на 87,5% меньше твердых частиц. С помощью этих низких уровней выбросов ХАСКИ гарантирует, что воздух в закрытых помещениях останется чистым, и поэтому идеально подходит для использования в помещениях, например, на крытых горнолыжных склонах.



СОВЕРШЕННОЕ УПРАВЛЕНИЕ

В зависимости от Ваших предпочтений и привычек, можно выбрать стандартный руль или дополнительные рулевые рычаги.



ГИДРАВЛИЧЕСКИЕ СОЕДИНЕНИЯ

Четыре гидравлических соединения на задней монтажной раме позволяют присоединить широкий диапазон насадок для подготовки трасс для снегоходов.



СОЕДИНИТЕЛЬНАЯ РАМА

Геометрическая конструкция соединительной рамы предлагает оптимальный диапазон движения ножа.



ФУНКЦИИ

СИСТЕМА КОНТРОЛЯ CAN-Bus

Новая технология CAN bus объединяет все контрольные устройства в машине для эффективной и надежной диагностики. Неисправности могут быть быстро решены, и бесперебойная работа гарантирована.

УСТАНОВКА НЕОБХОДИМОЙ СКОРОСТИ ДВИЖЕНИЯ

Функция Cruise Control позволяет водителю установить необходимую скорость движения и контролировать как скорость, так и режим рулевого управления при помощи рулевых рычагов или руля. По мере необходимости, значения по умолчанию можно сбросить при помощи ножной педали.

СЕРТИФИЦИРОВАННАЯ БЕЗОПАСНОСТЬ ДЛЯ ВОДИТЕЛЯ

Ратрак ХАСКИ сертифицирован на соответствие стандарту DIN EN 15059 на наличие ROPS. В случае опрокидывания конструкция кабины водителя предотвращает чрезмерную деформацию и получение травм водителем и пассажирами.

ВСЕ О НАДЕЖНОСТИ

Проектирование машины - это баланс между надежностью и наименее возможным весом. Нагрузки, испытываемые во время работы, были смоделированы с использованием метода конечных элементов (FEM) для получения оптимального соотношения мощности/веса и хороших показателей надежности.

ПОДРОБНАЯ ДИАГНОСТИКА НА ДИСПЛЕЕ

Информационный дисплей сообщает водителю о любых возможных сбоях и дает указания по проверке при запуске. Это облегчает поиск и устранение неисправностей и обеспечивает целенаправленное решение для устранения неисправности в системе.





ИЗМЕРЕНИЕ ГЛУБИНЫ СНЕГА

Высокоточное измерение глубины снега и визуализация. PRINOTH в сотрудничестве с Leica Geosystems предлагает спутниковую систему, которая позволяет с высокой точностью измерить глубину снега. Эта система использует 3-D модель местности без снега в качестве основы для точного измерения глубины снега.



ПРОГРАММА MOUNTAIN CONSULTING

Консультационная программа для всего горнолыжного курорта. MOUNTAIN CONSULTING – это консультационная программа, адаптированная к индивидуальным потребностям каждого курорта, которая разделена на несколько блоков на весь сезон.



УПРАВЛЕНИЕ РЕСУРСАМИ

Запись и анализ соответствующих данных о машине. Высокоэффективная программа использует надежные методы измерения и четко контролирует машину для того, чтобы показать, как можно повысить производительность и снизить затраты.



ИНДИВИДУАЛЬНОЕ ОБУЧЕНИЕ ОПЕРАТОРОВ

Индивидуальное обучение по требованию заказчика. После анализа требований используется индивидуальная программа обучения водителя для оптимизации его метода работы. Индивидуальная углубленная подготовка обеспечивает устойчивое улучшение.



ПРОГРАММА SNOWHOW И СЕРВИС

КОНЦЕПЦИЯ АНАЛИЗА И КОНСУЛЬТАЦИЙ

PRINOTH поставяет самые современные ратраки, которые были опробованы во всем мире. Но это еще не все. Мы также предоставляем Вам знания, необходимые для улучшения производительности и сокращения эксплуатационных расходов. Для этого мы разработали систему SNOWHOW от PRINOTH.

ОПТИМИЗАЦИЯ РАБОЧИХ ПРОЦЕССОВ ПРОИЗВОДИТЕЛЬНОСТЬ И КАЧЕСТВО

SNOW HOW – это комбинация инновационных технологий, целевых консультаций и учебных мероприятий на основе многолетнего опыта наших специалистов. Оптимизация рабочих процессов является ключевым элементом этой программы. SNOW HOW состоит из четырех структурных блоков, которые можно использовать вместе или по отдельности для достижения устойчивого улучшения.

SNOW HOW гарантирует операторам горнолыжных курортов более высокую производительность и лучшее качество склонов, трамплинов и беговых трасс. PRINOTH закладывает основы для инновационных ратраков с высокой производительностью и эффективностью в сочетании с низким потреблением и экологической защитой окружающей среды.

ТЕХНИЧЕСКОЕ ОБСЛУЖИВАНИЕ В ДОСТУПНОЙ ФОРМЕ

При разработке модели ХАСКИ мы уделили особое внимание обеспечению легкого доступа к сервисным компонентам для того, чтобы техническое обслуживание было как можно более простым. Благодаря такому подходу, машина легко обслуживается, несмотря на ее технологическую сложность и инновационную технологию двигателя. Мы также сократили количество шлангов в данной модели, уменьшив риск разрыва шлангов.

ТЕХНИЧЕСКОЕ ОБСЛУЖИВАНИЕ И ПРОВЕРКА

Предпосылками для оптимизации затрат на подготовку снега являются надлежащее обслуживание и быстрый ремонт машины. Сократите свои эксплуатационные расходы благодаря ранней диагностике, и, тем самым, увеличьте срок службы и надежность Вашего ратрака. Мы предлагаем быстрый и надежный сервис для обеспечения 100% готовности Вашего транспорта к этой зиме.



ХАСКИ – ТЕХНИЧЕСКИЕ ХАРАКТЕРИСТИКИ

РАЗМЕРЫ И ВЕС

Общая длина машины	4 065 мм (160 дюймов)
Общая длина машины с навесным оборудованием	7 400 мм (291 дюймов)
Общая длина машины с навесным оборудованием, включая NORDIC LINER	8 590 мм (338 дюймов)
Общая высота	2 770 мм (109 дюймов)
Варианты рабочей ширины	2,5/2,8/3,1 м
Транспортные габариты (длина-ширина-высота)	5 110 мм - 2 445 мм-2 655 мм (201 -96 -104 дюйма)
Вес машины с алюминиевыми гусеницами и навесным оборудованием (нож, фреза)	от 5 565 кг (12 269 фунтов)
Предельно допустимый общий вес	7 500 кг (16 534 фунта)

ПРОИЗВОДИТЕЛЬНОСТЬ

ПРИВОД

Макс. скорость	24 км/ч (14,9 миль/ч)	Насос привода	90 см ³ (9 л)	Регулируемое давление прижима (сверху вниз)
Радиус поворота	0 (вокруг своей оси)	Главная передача	63 см ³ (6.3 л)	Контроль скорости Cruise Control
Полезная нагрузка	500 кг (1 102 фунта)			Бортовая диагностика

ФУНКЦИИ В СТАНДАРТНОЙ КОНФИГУРАЦИИ

Несколько водительских профилей
Гидравлическая натяжка гусениц

КАБИНА

ДВИГАТЕЛЬ

Левый руль, механическая подвеска, регулируется	Модель	MTU OM 934 LA	Удобное сиденье
Скамья для сидения на 1,5 человек	Мощность (ЭК)	170 квт/231 PS (170квт/228 л.с.)	Рулевые рычаги
7-дюймовый цветной дисплей	Макс. крутящий момент	900 нм @ 1,200 -1,600 мин	Кондиционер
Руль	Рабочий объем	5.1 л	Стеклоочистители с обогревом
Универсальный джойстик PRINOTH	Раскладка	4 встроенных цилиндра , прямой впрыск, Аккумуляторная система подачи топлива	Полный пакет светодиодного оборудования
Тонированный люк на крыше			Защитная решетка
Стекла с обогревом			Камера заднего вида
Зеркала с обогревом			УПРАВЛЕНИЕ РЕСУРСАМИ
Гидравлический наклон кабины	Стандарт на содержание отработавших газов	Экологический класс 4	СИСТЕМА ИЗМЕРЕНИЯ ГЛУБИНЫ СНЕГА
Радио FM/AM, DAB, CD, MP3, WMA, Bluetooth®	Тип регулирования выбросов в атмосферу	Каталитическая денитрификация	Дополнительный топливный бак (125 л)
Прямое управление с помощью iPod/iPad через USB, AUX in			Нож с плавающим положением
Сертификат ROPS на соответствие EN 15059	Емкость топливного бака	150 л (39,6 гал)	Боковины для фрезы
	Емкость бака AdBlue®	40 л (10,5 гал)	Подготовка для передней гидравлики
			Стальные, всепогодные звенья гусениц

ЭЛЕКТРИЧЕСКАЯ СИСТЕМА

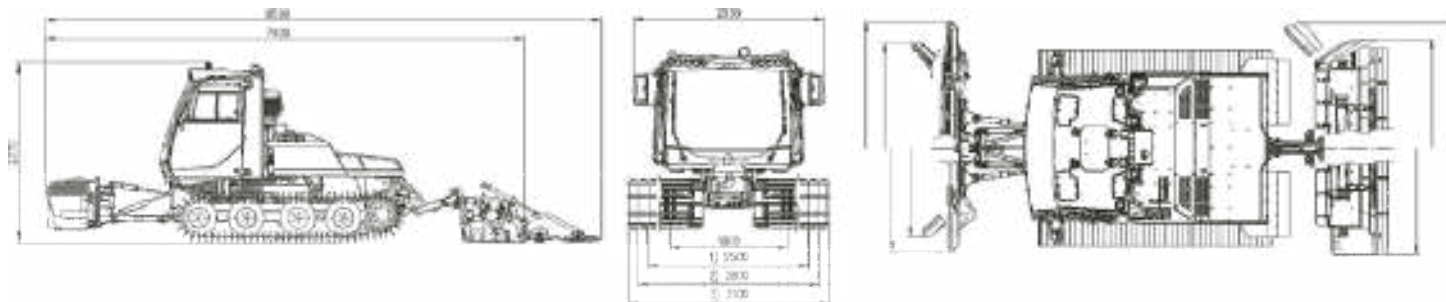
ОСВЕЩЕНИЕ

Рабочее напряжение	24 В	2 регулируемые фары ближнего света	NORDIC LINER основной (с фрезой/без фрезы)
Стартер	24 В	4 направленных прожектора для подсветки	NORDIC LINER движение (с фрезой/без фрезы)
Генератор	28 В /150 А	2 поворотника	
Аккумулятор	2 x12 В /74 А.ч	1 поисковый прожектор	
Пусковая мощность	680 А (EN)	2 указателя направления	
		2 габаритных огня	
		4 направленных прожекторов для подсветки сзади	

ДОПОЛНИТЕЛЬНОЕ ОБОРУДОВАНИЕ

12-ПОЗИЦИОННЫЙ НОЖ	СТАНДАРТ	MASTER Blade
Открытый	3 250 мм (127 дюймов)	3 650 мм (143 дюйма) 3 875 мм (152 дюйма)
Закрытый	2 720 мм (107 дюймов)	3 000 мм (118 дюймов) 3 220 мм (126 дюймов)

ФРЕЗА	V 2.3	V 2.5	V 2.8	V 3.1
Фреза без гидравлических боковых финишеров	3 255 мм (128 дюймов)	3 530 мм (138 дюймов)	3 700 мм (145 дюймов)	4 060 мм (160 дюймов)
Фреза с поднятыми гидравлическими боковыми финишерами	3 075 мм (121 дюйм)	3 345 мм (131 дюйм)	3 530 мм (139 дюймов)	3 880 мм (152 дюйма)
Фреза с опущенными гидравлическими боковыми финишерами	4 095 мм (161 дюйм)	4 365 мм (171 дюйм)	4 550 мм (179 дюймов)	4 900 мм (192 дюйма)





SKA TECHNO
Официальное представительство
В России и Белоруссии

443017 РФ, г. Самара
Южный проезд 104, ГГ1
Тел.: 8 800 500 78 23
www.skadotechno.ru
service@skadotechno.ru



PRINOTH AG
Головной офис

Brennerstraße 34
I-39049 Sterzing (BZ)
Тел.: +39.0472.722622
Факс: +39.0472.722618
www.prinoth.com
prinoth@prinoth.com