

S100R12 S100



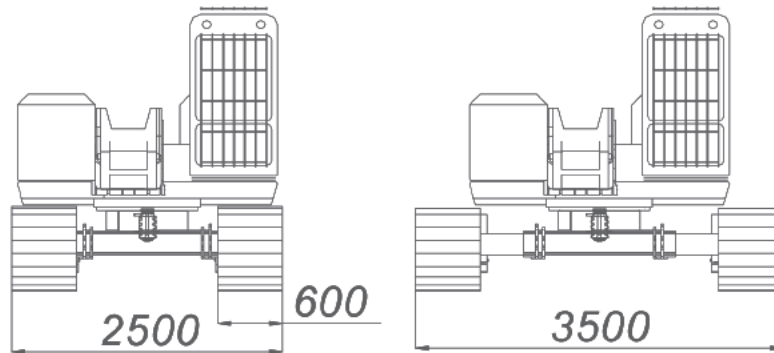
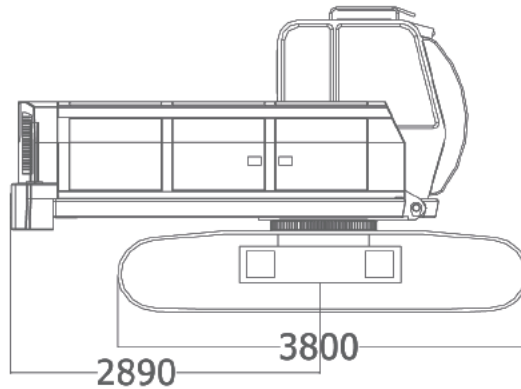
*Буровые установки для
буронабивных свай*

S100 & S100R12

База
SOIL TEK

Base Carrier
SOIL TEK

SOIL TEK



Технические характеристики

Technical data

Гусеничная база Base Excavator

Производитель	Manufacturer	
Скорость вращения башни	Swing speed	об/мин

Дизельный двигатель Engine diesel

Тип двигателя	Diesel engine	
Мощность	Power	л.с.-кВт

Главная лебёдка Main Winch

Грузоподъёмность	Nominal line-pull	кН
Диаметр троса	Rope	мм
Длина троса	Capacity first layer	м
Макс. линейная скорость	Max line speed	м/мин
Функция контролируемого ускоренного разматывания	Hydraulic release	

Вспомогат. лебёдка Auxiliary Winch

Грузоподъёмность	Nominal line pull	кН
Диаметр троса	Rope	мм
Длина троса	Capacity rope	м
Макс. линейная скорость	Max line speed	м/мин

S100

S100R12

SOIL TEK
2,6

PERKINS
175 - 129

PERKINS
205 - 151

95
20
32,50
60
есть

102
20
32,50
60
есть

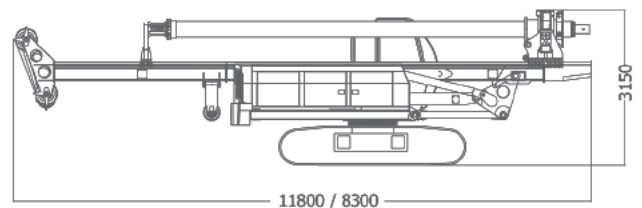
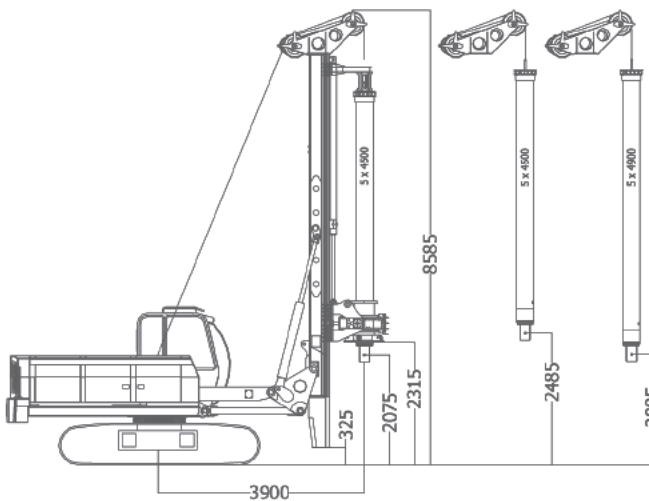
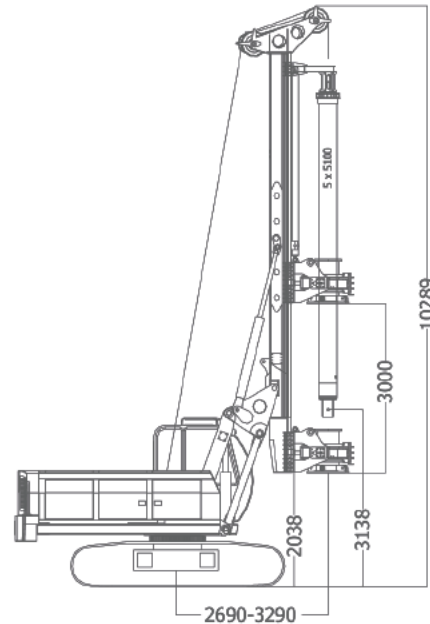
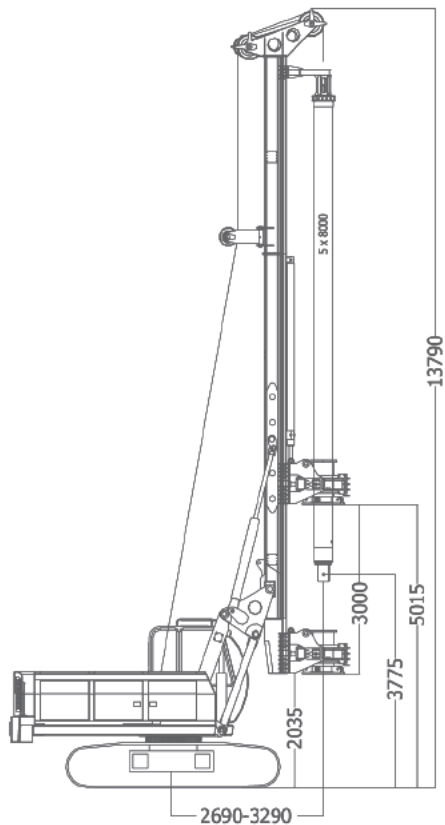
35
14
35
40

45
14
35
40

S100 & S100R12

Конфигурация с Келли

Rotary version



Диаметр сваи

Максимальная глубина сваи

Pile diameter

Max depth pile

мм

м

400 -1200

36,50

Технические характеристики

Technical data

S100

S100R12

Цилиндр

Макс. усилие извлечения Max line pull кН

Макс. усилие задавливания Max crowd кН

Рабочий ход Stroke мм

90

60

3000

90

60

3000

Вращатель

Номинальный крут. момент Nominal torque кНм

Макс. скорость бурения Max drilling speed об/мин

Скорость разгрузки Discharge speed об/мин

RT100

RT100S**

102,00

99,00

36

31

70

160

RT120

RT100S**

118,00

99,00

36

31

60

140

Вес

Weight

т

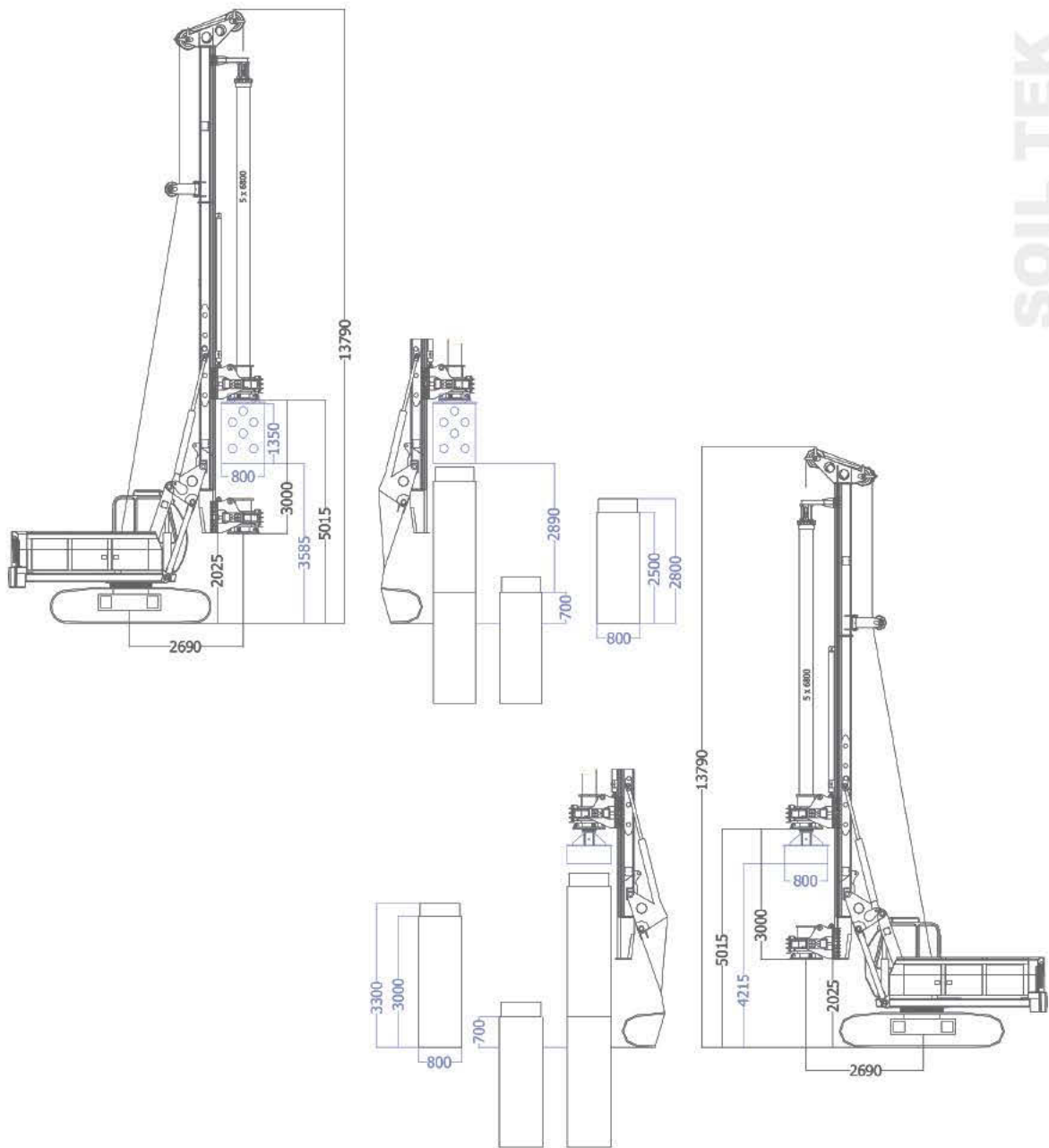
27,5

S100 & S100R12

Бурение с обсадными трубами

TWISTER application

SOIL TEK



ПРИМЕЧАНИЕ

- Глубина бурения зависит от Келли-штанги.

The drilling depth is referring to Kelly-bar

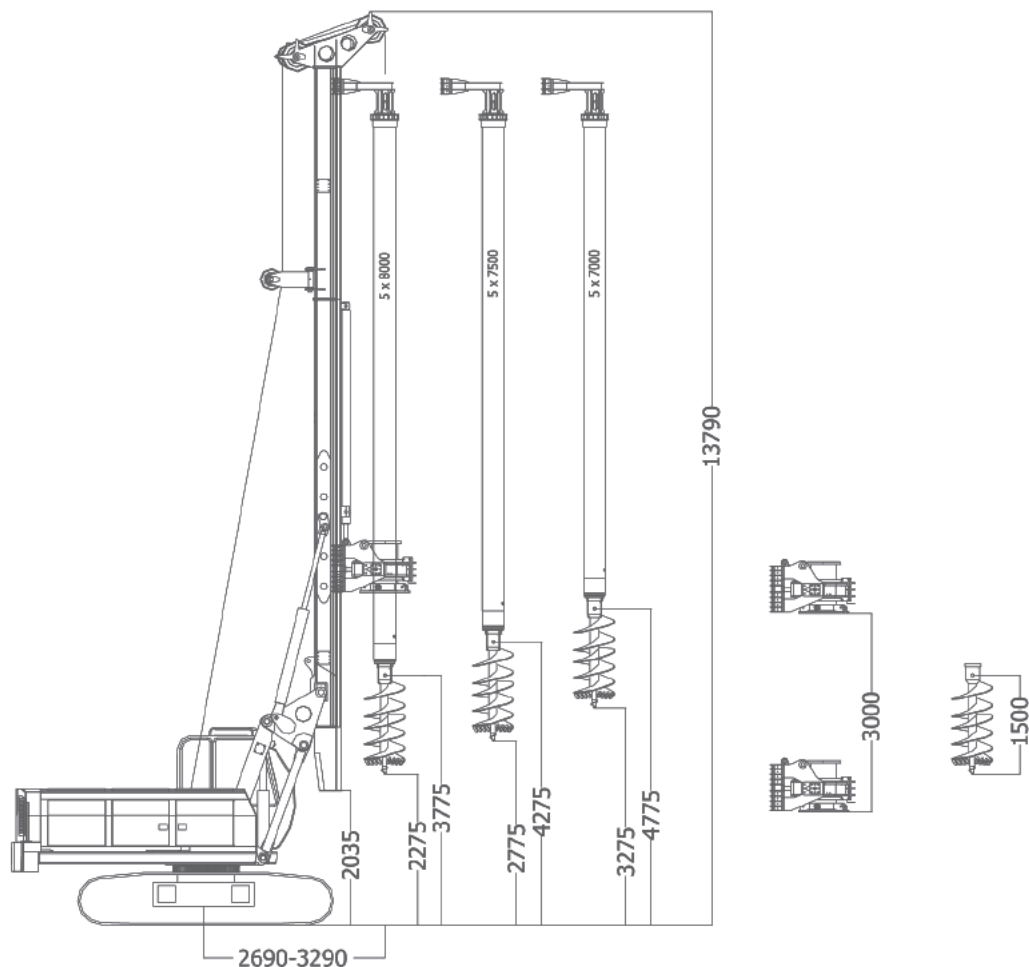
*(1) Высота бурового инструмента 1,25 м.

Диаметр сваи	Pile diameter	мм	400 - 600	400 - 800
Макс. глубина сваи	Max depth pile	м	30,00 *(1)	
Келли-штанга	Kelly-bar	к/д	5x6800	
Обсадная труба	Casing	мм	2500	3000
Технические характеристики		Technical data	S100	
Цилиндр			S100R12	
Макс. усилие извлечения	Max line pull	кН	90	90
Макс. усилие задавливания	Max crowd	кН	60	60
Рабочий ход	Stroke	мм	3000	3000
Вращатель			RT100	RT100S**
Номинальный крут. момент	Nominal torque	кНм	102,00	99,00
Макс. скорость бурения	Max drilling speed	об/мин	36	31
Скорость разгрузки	Discharge speed	об/мин	70	160
Вес	Weight	т	27,5	

Характеристики бурения

S100 & S100R12

SOIL TEK



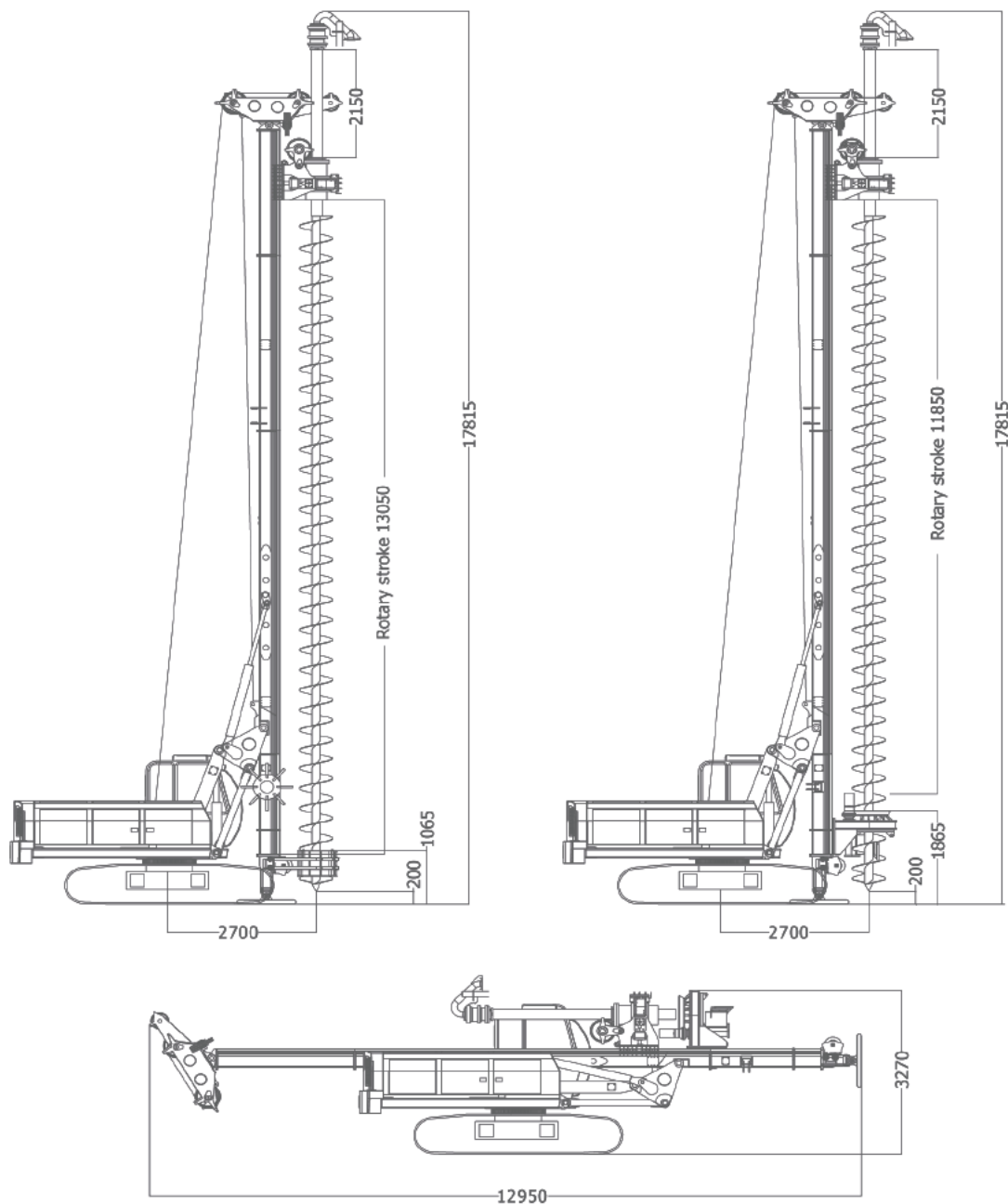
КЕЛЛИ-ШТАНГА Замкового типа Диаметр 323 мм

Келли-штанга мм	Глубина с упором мачты м	Глубина без упора мачты м	Вес Келли-штанги т
4 x 7000	25,00	24,00	2,40
4 x 7500	27,00	26,00	2,55
4 x 8000	29,00	28,00	2,75
4 x 8500	31,00	30,00	2,90

S100 & S100R12

Конфигурация CFA

CFA version



Тех. характеристики

Technical data

S100 S100R12

Диаметр сваи	Pile diameter	мм	300 - 600
Макс. глубина сваи	Max depth pile	м	with Star auger cleaner 15,00
		м	with Hydraulic auger cleaner 13,80
Удл. шнекового бура	Auger extension	мм	2150
Диаметр бетоновода	Inner passage	дюйм	5

Главная лебёдка Main Winch

Ном.извлекающее усилие на 4 слое троса	Nominal max l-pull 4part line	кН	320
Макс. линейная скорость	Max line speed	м/мин	0 - 9

Лебедка задавливания-извлечения (опционально)

Ном.извлекающее усилие на 4 слое троса	Nominal max l-pull 4part line	кН	20
Макс. линейная скорость	Max line speed	м/мин	0 - 9

Вращатель

			RT100	RT120
Макс. номин. крутящий момент	Max nominal torque	кНм	102,00	118,00
Макс. скорость бурения	Max drilling speed	об/мин	10 - 36	8 - 36

Вес	Weight	т	28
-----	--------	---	----



SOIL TEK

SOILTEK



SOIL TEK

SOIL TEK





SOIL TEK



SOIL TEK

SOIL TEK



SOIL TEK



SOIL TEK



SOLTEK





DRILLTECH
БУРОВЫЕ ТЕХНОЛОГИИ

129337, Москва, ул. Вешних Вод, 14
ООО «Буровые Технологии»
Телефон: +7 (495) 921-87-51
Тел./факс: +7 (495) 666-32-03/04
e-mail: info@drilltech.ru
web: www.drilltech.ru