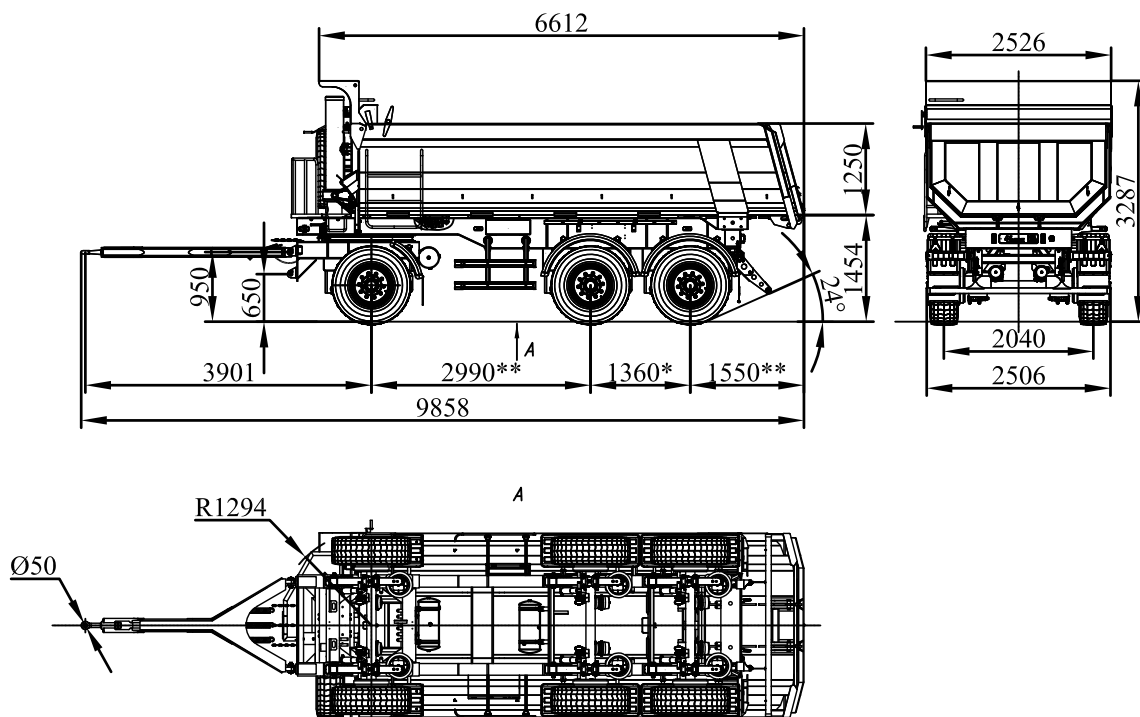




ПАО "Уралавтоприцеп"

454038, г. Челябинск  
ул. Хлебозаводская, 5  
www.cmzap.ru

## Прицеп автомобильный ЧМЗАП-83981-0000070-Р1



\* Размеры для прицепа полной массы

### Техническая характеристика

|   |                  |
|---|------------------|
| Масса перевозимого груза, кг                      | 19200            |
| Масса снаряженного прицепа, кг                    | 7800**           |
| Полная масса прицепа, кг                          | 27000**          |
| Нагрузка на дорогу через шины 1-й оси, кгс        | 9000**           |
| Нагрузка на дорогу через шины 2-й и 3-й осей, кгс | 18000**          |
| Количество колес, шт                              | 6+1              |
| Шины  | 385/65R22,5      |
| Давление в шинах, кгс/см <sup>2</sup>             | 9,0              |
| Подвеска  | Пневматическая** |
| Максим скорость движения, км/час                  | 85               |
| EBS   | 2s/2m WABCO      |

\*\* Параметры уточняются при разработке