

# ZAXIS160



## ГИДРАВЛИЧЕСКИЙ ЭКСКАВАТОР

Модель: ZX160LC-5G

Номинальная мощность двигателя: 90,2 кВт (121 л. с)

Эксплуатационная масса: 16 600 – 17 700 кг

Ковш обратной лопаты: вместимость с «шапкой» по ISO: 0,60 – 0,82 м<sup>3</sup>

# ZAXIS Empower your Vision.

Экскаваторы серии ZAXIS славятся превосходными характеристиками гидравлической системы и непревзойденной эксплуатационной эффективностью. Они являются надежными машинами, которые обладают впечатляющей топливной экономичностью, быстрой скоростью перемещения рабочего оборудования и удобством эксплуатации. Кроме того, их отличает присущий машинам Hitachi высокий технический уровень, который находит свое выражение, например, в оптимизированной гидравлической системе и двигателе.

Экскаваторы серии ZAXIS выделяются среди своих конкурентов такими ключевыми преимуществами, как высокое качество, низкий расход топлива, высокая надежность. Все эти преимущества способствуют снижению эксплуатационных расходов.

Экскаваторы ZAXIS, являющиеся продуктом полномасштабной эволюции, созданы для реализации целей и задач клиентов, а также помогают в построении счастливого будущего.



## Увеличенная производительность при меньшем расходе топлива

стр. 4–5

- Сниженный на 4 % расход топлива
- Дополнительное снижение расхода топлива в режиме ECO
- Ускоренные перемещения рабочего оборудования благодаря гидросистеме HIOS III
- Мощное усилие подъема
- Режим кратковременного повышения мощности



## Бескомпромиссный комфорт для оператора

стр. 8–9

- Комфортные условия труда оператора
- Удобное сиденье оператора
- Прочная кабина
- Новый удобный в применении многофункциональный дисплей



## В погоне за высокой производительностью и долговечностью

стр. 6–7

- Современные научно-исследовательские разработки и контроль качества
- Долговечный и надежный двигатель
- Прочное рабочее оборудование с длительным сроком службы
- Усиленная ходовая часть
- Доказавшая свою надежность поворотная платформа



## Упрощенное техническое обслуживание

стр. 10–11

- Пылезащитная сетка
- Сгруппированные в одном месте точки ежедневной проверки
- Прочный корпус
- Низкие эксплуатационные расходы в течение всего срока службы



### Надежные решения и модификации

стр. 12–13

- Возможность выполнения различных работ, широкий выбор дополнительного оборудования
- Рекомендованное дополнительное оборудование



### Hitachi Support Chain (система послепродажной поддержки)

стр. 14–15

- Система дистанционного управления парком машин Global e-Service
- Запасные части и сервис



Примечание: на иллюстрациях данного документа показаны экскаваторы, оснащенные оборудованием, устанавливаемым по заказу, например камерой заднего вида.

# Увеличенная производительность при меньшем расходе топлива

## Сниженный на 4 % расход топлива

Экскаваторы ZAXIS представляют собой экономичные машины, позволяющие снизить расход топлива на 4 %\* по сравнению с прежними моделями семейства ZX160-3, благодаря применению гидравлической системы HIOS III и системы управления двигателем, что снижает выбросы CO<sub>2</sub> в атмосферу.

\* На 32 % по сравнению с моделями ZX200/ZX200-3G.

## Дополнительное снижение расхода топлива в режиме ECO

Режим ECO – это новый экономичный режим, который обеспечивает высокую производительность с уменьшенным расходом топлива (до 16 % по сравнению с режимом повышенной мощности).



## Ускоренные перемещения рабочего оборудования благодаря гидросистеме HIOS\* III

Увеличение скорости выполнения рабочих операций при сниженном расходе топлива достигается благодаря гидравлической системе HIOS III, разработанной с использованием многолетнего опыта компании и передовых технологий. Приводы работают быстрее благодаря тому, что стрела опускается под действием собственной массы, таким образом, нет необходимости в применении контуров регенерации и масла под давлением.

\*Human & Intelligent Operation System (Система управления, предусматривающая возможность работы в ручном и программируемом режимах).

### Высокая скорость подтягивания рукояти

Скорость подтягивания рукояти увеличена за счет объединения потоков масла от гидроцилиндров рукояти и стрелы через регенеративные клапаны, что повышает выработку.

### Увеличенная скорость движения рукояти во время опускания стрелы

Скорость движения рукояти увеличивается за счет массы стрелы во время ее опускания, благодаря чему не требуется создавать дополнительное давление в гидросистеме с помощью насоса. То есть поток гидравлического масла в контуре рукояти увеличивается, что ведет к увеличению скорости движения рукояти, за счет чего ускоряется погрузка самосвалов и позиционирование рабочего оборудования.



### Мощное усилие подъема

В режиме Auto Power Lift (автоматического повышения усилия подъема), при необходимости усилие подъема автоматически увеличивается на 10 %, что позволяет выполнять наиболее тяжелые операции, например, извлечение из грунта бетонных труб или опалубки.

### Режим кратковременного повышения мощности

Режим Power Boost (кратковременного повышения мощности) позволяет оператору увеличить усилие на кромке ковша на величину до 10 % простым нажатием кнопки на рычаге управления.



# В погоне за высокой производительностью и долговечностью

## Современные научно-исследовательские разработки и контроль качества

Продукция Hitachi завоевала заслуженное уважение у пользователей по всему миру за свое техническое совершенство и эксплуатационную эффективность.

Подразделение НИОКР имеет богатый послужной список, в том числе достижения в области проектирования, исследования напряженно-деформированных состояний с помощью программных пакетов CAE, а также обширные базы данных по технологическим процессам. Более того, полноценный испытательный полигон площадью 4,27 га позволяет подвергать новые машины самым жестким испытаниям.

Производство совершенствуется в направлении автоматизации процессов, включая роботизированную сварку, механическую обработку, покраску, сборку и транспортировку.



Автоматизированное проектирование



Зона испытания основных насосов гидросистемы



Сборочная линия средних экскаваторов



Линия сварки основной рамы



Испытание, имитирующее нахождение на сиденье оператора

## Долговечный и надежный двигатель

Данный двигатель доказал свою потрясающую надежность на множестве рабочих объектов по всему миру.

Двигатель, который имеет прочную конструкцию, систему непосредственного впрыска топлива и усовершенствованный регулятор частоты вращения, относится к категории экологически чистых двигателей и отвечает требованиям норм Stage II (ЕС) и EPA Tier 2 (США) по токсичности отработавших газов.

Система охлаждения обеспечивает работу двигателя в оптимальном режиме даже в условиях высоких температур. Усовершенствованный вентилятор обеспечивает более эффективное охлаждение двигателя.

Наличие промежуточного охладителя с высокой охлаждающей способностью и турбокомпрессора позволяет двигателю развивать впечатляющую мощность в 90,2 кВт (121 л. с.), что обеспечивает в конечном итоге повышенную производительность за счет укороченного рабочего цикла.



## Прочное рабочее оборудование с длительным сроком службы

Верхняя часть стрелы и кронштейны ее основания со стороны рамы усилены с помощью увеличенных по толщине элементов из высоколегированной стали, которые содержат стальные втулки, что в целом повышает долговечность стрелы. Гидроцилиндр рукояти и гидроцилиндры стрелы (со стороны штоковой полости) оснащены демпфирующими устройствами, что позволяет снизить уровень шума и продлить срок службы гидроцилиндров.

Шарнирные пальцы рабочего оборудования плотно посажены на место во избежание люфта и сопутствующего ему стука. Палец шарнирного соединения ковша с рукоятью защищен с помощью термического напыления карбида вольфрама (WC) на контактные поверхности, за счет чего снижен его износ и отсутствует люфт. Новые втулки типа HN, используемые в шарнирных соединениях, изнутри заполнены консистентной смазкой, что увеличило их межсервисный интервал. Упорная пластина из армированной смолы, установленная на соединениях ковша, отличается повышенным сопротивлением износу. Ее использование позволяет снизить уровень шума, возникающий в результате износа поверхностей шарнирного соединения.



## Усиленная ходовая часть

X-образная рама из монолитных пластин имеет небольшое количество сварных швов, благодаря чему отличается высокой прочностью и долговечностью.

Устройство натяжения гусениц обеспечивает поглощение ударных нагрузок, передающихся на гусеницы. Передние направляющие колеса и гидроцилиндры устройств натяжения гусениц объединены в один узел, что позволило увеличить их долговечность.

Кронштейны направляющих колес и ходовых гидромоторов, также для повышения долговечности, были увеличены по толщине.

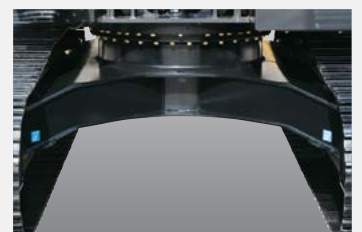
## Доказавшая свою надежность поворотная платформа

Рама поворотной платформы усилена доказавшими свою надежность балками D-образного сечения, которые обеспечивают ей повышенную прочность при столкновении с препятствиями.

Усовершенствованная защелка двери обеспечивает плотное закрывание двери, исключая ее дребезжание.



HN-втулка



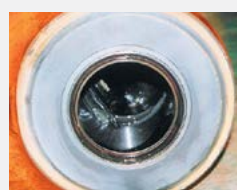
X-образная рама



Устройство натяжения гусеницы



Упорная пластина из усиленной смолы



Термическое наполнение WC (карбид вольфрама)



Кронштейн основания стрелы

# Бескомпромиссный комфорт для оператора

## Комфортные условия труда оператора

Оператор в кабине чувствует себя комфортно и уверенно благодаря увеличенному пространству для ног (за счет новой компактной консоли управления) и превосходному обзору. Новая дверная стойка сдвинута на 70 мм назад: так дверной проем стал шире и облегчил доступ в кабину. Кабина оснащена плафонами со светодиодным освещением, которые автоматически включаются при открытии двери. Лобовое стекло легко поднимается вверх и может оставаться в поднятом положении за счет направляющих. Окно в крыше кабины открывается и создает хорошую вентиляцию. Количество вентиляционных дефлекторов кондиционера увеличено. Их размещение в стратегически важных местах гарантирует равномерную циркуляцию воздуха внутри кабины. Панель и рычаги управления расположены в зоне удобной досягаемости оператора. Наличие радиоприемника AM/FM и дополнительного выхода (AUX) (по заказу) для подключения переносного аудиоплеера позволяет работать в течение всей рабочей смены без переутомления. Все эти конструктивные особенности служат одной цели – созданию комфортных условий труда оператора.

## Удобное сиденье оператора

Эксклюзивное сиденье с тканевой обивкой оснащено подголовником и подлокотниками для повышения комфорта оператора. Сиденье регулируется в нескольких направлениях: сиденье может сдвигаться вперед и назад, а спинка регулируется по наклону в зависимости от комплекции и предпочтений оператора. Возможен сдвиг сидения назад до 40 мм, что даст еще больше пространства для ног. По заказу сиденье может быть оснащено пневматической подвеской и системой подогрева.

## Прочная кабина

Прочная кабина, соответствующая требованиям OPG (верхняя защитная конструкция категории 1), защищает оператора от падающих сверху предметов. Рычаг блокировки системы гидроуправления оснащен системой нейтрального пуска двигателя, которая позволяет запустить двигатель только тогда, когда данный рычаг находится в положении «заблокировано».



Панель управления



Вместительный вещевой отсек

## Новый удобный в применении многофункциональный дисплей

Новая многоязыковая многофункциональная система текущего контроля оснащена цветным дисплеем высокого разрешения диагональю 7 дюймов, а также многофункциональным контроллером. Монитор позволяет оператору отслеживать различные рабочие параметры (температура охлаждающей жидкости, уровень топлива в баке, режим работы, работу автоматического кондиционера), а также выполнять настройку AM/FM-радиоприемника, камеры заднего вида (устанавливается по заказу), отслеживать сроки техобслуживания и регулировать поток масла в контурах рабочего оборудования. Многофункциональный контроллер, расположенный на панели управления, позволяет выбирать пункты меню и настраивать параметры. Новая камера заднего вида позволяет все время контролировать пространство позади машины.

## Пункты меню







# Упрощенное техническое обслуживание



## Пылезащитная сетка

Пылезащитная сетка, установленная перед радиатором, может быть легко снята и очищена с помощью сжатого воздуха.

## Прочный корпус

Боковые балки поворотной платформы находятся под уклоном для облегчения их чистки. Точки смазки устройства натяжения гусеницы теперь расположены в более удобном месте, а также хорошо защищены от скопления грязи.

## Сгруппированные в одном месте точки ежедневной проверки

Точки обслуживания сгруппированы за левой и правой панелями моторного отсека, а удобство в обслуживании, включая проведение проверок, слив осадка из топливного бака, заливку охлаждающей жидкости и замену фильтров, достигается благодаря доступу к ним с уровня земли. Топливный бак внутри защищен антикоррозионным покрытием, а также оснащен большим отверстием для чистки, расположенным в нижней его части. Подобные решения позволяют сохранять топливо чистым, а также обеспечивают удобство в обслуживании. Поручни расположены в удобных местах и гарантируют безопасное перемещение по поворотной платформе. Многочисленные противоскользящие настилы обеспечивают безопасное выполнение техобслуживания.



Сгруппированные в одном месте выносные фильтры и точки ежедневной проверки



Двойные фильтры очистки воздуха



Кран для слива осадка из топливного бака

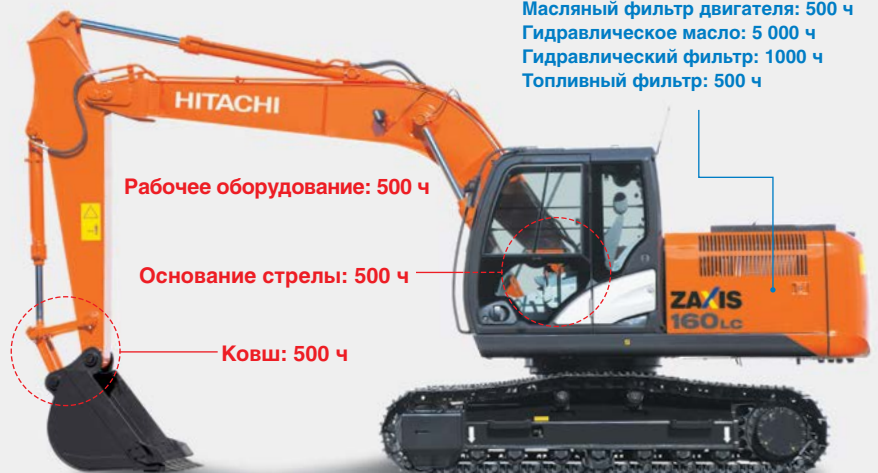


### Низкие эксплуатационные расходы в течение всего срока службы

Межсервисные интервалы достаточно велики, что снижает расходы на техническое обслуживание до минимума.

**Смазочные материалы**

**Расходные материалы**



Примечание: необходимо выполнять периодические проверки для выявления загрязненности масла и т. п.

# Надежные решения и модификации

## Удобное в эксплуатации рабочее оборудование

С помощью многофункционального дисплея, расположенного в непосредственной близости от сиденья, оператор имеет возможность изменять режимы работы гидрораспределителей, регулировать потоки гидравлического масла, а также контролировать установленные настройки. Более того, оператор может выбрать один из 11 предустановленных режимов работы, наряду с величиной потока, по их названию.

### Удобный в работе гидромолот

Работа с гидромолотом характеризуется частой заменой гидравлического масла и фильтров, поэтому на многофункциональный дисплей выводится дополнительный счетчик моточасов гидромолота, что позволяет оператору выбирать оптимальное время для замены масла и фильтров. Индикатор гидромолота, устанавливаемый по отдельному заказу, включает световой сигнал на экране дисплея, а также звуковой сигнал, если гидромолот эксплуатируется в непрерывном режиме более одной минуты.

### Различное дополнительное оборудование для различных видов работ

Нижняя защитная решетка лобового стекла защищает стекло от повреждения обломками во время сноса и разрушения сооружений или при работе с гидромолотом. В наличии имеются высокоэффективные фильтры, которые рекомендуются к использованию при частой работе с гидромолотом.



Настройки для гидромолота

Счетчик моточасов гидромолота



## Рекомендованное дополнительное оборудование



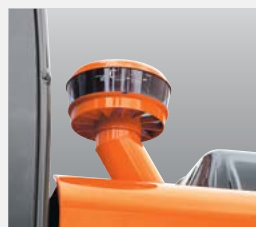
Основные трубопроводы для дополнительного рабочего оборудования



Нижняя защитная решетка лобового стекла



Электрический топливозаправочный насос



Предварительный очиститель воздуха



Дополнительные передние фонари освещения на крыше кабины



Видеокамера заднего вида



# Hitachi Support Chain (система послепродажной поддержки)

Hitachi Support Chain (система послепродажной поддержки) представляет собой систему полной поддержки клиента после приобретения им машины марки Hitachi.

## Система дистанционного управления парком машин Global e-Service

### Легкий доступ к данным машины через Интернет

Эта интерактивная система управления парком машин позволяет вам получать доступ к информации по любой машине парка с помощью персонального компьютера, установленного в вашем офисе. Оперативно получая информацию о работе, выполняемой машиной, и ее местоположении, вы получаете возможность повысить производительность парка машин в целом и снизить простои. Техничко-эксплуатационные данные отправляются на головной сервер компании Hitachi для их обработки, а после этого – к заказчикам и дилерам по всему миру. Система доступна 24 часа в сутки круглый год.



Примечание: в некоторых странах использование глобальной электронной службы (Global e-Service) невозможно из-за ограничений в местном законодательстве.

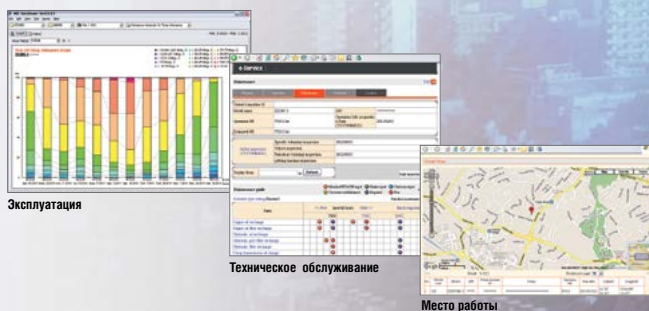
### Основные особенности системы Global e-Service

#### Назначение

Система Global e-Service предоставляет удаленный доступ к машине, находящейся на месте выполнения работ, для получения технико-эксплуатационной информации, как то: количество моточасов, наработанных за смену, уровень топлива в баке, значения температуры в различных системах, давления в гидравлической системе и т. п.

#### Техническое обслуживание

Данные по техобслуживанию и архивные данные выводятся в удобочитаемой форме на дисплей и содержат рекомендации по техобслуживанию, гарантируя эффективное управление парком машин.



## Запасные части и сервис

Благодаря развитой сети дилеров компания Hitachi обеспечивает полную поддержку клиентов в любой части мира и сохраняет высокий уровень клиентской удовлетворенности.

### Запчасти

Глобальная интерактивная сеть (Hitachi Global Online Network) представляет собой систему поставки запасных частей, объединенную с Японским центром поставки запасных частей (Japan Parts Center), и включает зарубежные склады и более 150 дилерских центров по всему миру. Дилерские центры предоставляют в режиме реального времени информацию о наличии запасных частей, принимают заявки на поставку запасных частей, организуют их отгрузку и доставку в оговоренные сроки. Ассортимент составляет более миллиона запасных частей и компонентов.

#### Оригинальные запчасти Hitachi

Оригинальные запчасти Hitachi отвечают строгим стандартам качества компании и при поставке обеспечиваются гарантией компании Hitachi в соответствии с ее внутренними стандартами. Использование оригинальных запчастей и расходных материалов Hitachi, включая компоненты двигателя и гидравлической системы, масла и фильтры, позволяет снизить стоимость эксплуатации техники и увеличить срок службы машины.

#### Режущие элементы (GET)

Компания Hitachi предлагает широкий ассортимент режущих элементов для разработки грунта, рассчитанных на выполнение самых разных работ. Применение высококачественных режущих элементов, поддерживаемых в исправном состоянии, позволит вам завоевать доверие клиентов.

Примечание: некоторые дилеры не поставляют режущие элементы производства Hitachi.

#### Восстановленные узлы и детали

Компания Hitachi выполняет восстановление узлов и деталей машин в соответствии со строгими требованиями к восстановленным компонентам на заводах в различных частях мира. Восстановленные узлы и детали являются высококачественной альтернативой новым. На восстановленные компоненты также распространяется гарантия Hitachi.

Примечание: некоторые дилеры не поставляют восстановленные узлы и детали Hitachi.

### Обслуживание

#### Расширенная гарантия HELP

Стандартная гарантия компании Hitachi распространяется на все новые машины Hitachi. Кроме того, компания предлагает программу расширенной гарантии – Hitachi Extended Life Programs (HELP), которая призвана поддерживать работу техники в самых сложных



условиях эксплуатации, минимизируя риск выхода из строя оборудования и снижая затраты на ремонт.

Примечание: гарантийные обязательства отличаются для разных типов оборудования.

#### **Система диагностики Maintenance Pro**

В отличие от механических ремонтных работ, устранение неисправностей электронной системы управления должно производиться быстро прямо на месте выполнения работ. Система диагностики Maintenance Pro, разработанная специалистами Hitachi, позволяет оперативно выявлять неисправности машин путем подключения неисправной машины к персональному компьютеру.

#### **Техническая подготовка**

Техническое обслуживание машин на месте их эксплуатации вне зависимости от местонахождения позволяет поддерживать их максимальную производительность и снижать время простоев. Центр технического обучения (ТТС), расположенный в Японии, готовит и обучает технических специалистов и персонал служб поддержки для дилеров Hitachi и заводов по всему миру в соответствии с международными программами обучения.



# ТЕХНИЧЕСКИЕ ХАРАКТЕРИСТИКИ

## ДВИГАТЕЛЬ

Модель .....	Isuzu 4BG1
Тип .....	4-тактный, с жидкостным охлаждением и системой непосредственного впрыска
Система подачи воздуха .....	С турбонаддувом, промежуточным охлаждением
Кол-во цилиндров .....	4
Номинальная мощность	
ISO 9249, полезная	90,2 кВт (121 л. с.) при 2 200 мин <sup>-1</sup> (об/мин)
SAE J1349, полезная	90,2 кВт (121 л. с.) при 2 200 мин <sup>-1</sup> (об/мин)
Максимальный крутящий момент .....	458 Н·м (46,7 кгс·м) при 1800 мин <sup>-1</sup> (об/мин)
Рабочий объем .....	4,329 л
Диаметр цилиндра x ход поршня .....	105 мм x 125 мм
Аккумуляторные батареи .....	2 x 12 В/55 А·ч

## ГИДРАВЛИЧЕСКАЯ СИСТЕМА

### Гидравлические насосы

Основные насосы .....	2 аксиально-поршневых насоса переменного рабочего объема
Максимальная подача насоса .....	2 x 191 л/мин
Насос контура гидроуправления .....	1 шестеренчатый насос
Максимальная подача насоса .....	33,6 л/мин

### Гидромоторы

Привод хода .....	2 аксиально-поршневых гидромотора с регулируемым рабочим объемом
Привод механизма поворота .....	1 аксиально-поршневой гидромотор

### Давление настройки предохранительных клапанов

Контур рабочего оборудования .....	34,3 МПа (350 кгс/см <sup>2</sup> )
Контур механизма поворота .....	29,3 МПа (299 кгс/см <sup>2</sup> )
Контур механизма хода .....	34,3 МПа (350 кгс/см <sup>2</sup> )
Контур управления .....	3,9 МПа (40 кгс/см <sup>2</sup> )
Режим временного повышения мощности .....	38,0 МПа (388 кгс/см <sup>2</sup> )

### Гидравлические цилиндры

	Количество	Внутренний диаметр	Диаметр штока
Стрела	2	110 мм	80 мм
Рукоять	1	120 мм	90 мм
Ковш	1	105 мм	75 мм

## ПОВОРОТНАЯ ПЛАТФОРМА

### Рама поворотной платформы

Рама с боковыми лонжеронами D-образного сечения для повышенного сопротивления деформации.

### Механизм поворота

Аксиально-поршневой гидромотор с планетарным редуктором, работающим в масляной ванне. Опорно-поворотное устройство в виде одностороннего подшипника. Стояночный тормоз механизма поворота – дискового типа, с пружинным приводом и гидравлическим растормаживанием.

Скорость поворота платформы .....	13,3 мин <sup>-1</sup> (об/мин)
-----------------------------------	---------------------------------

Крутящий момент платформы .....	42,8 кН·м (4 360 кгс·м)
---------------------------------	-------------------------

### Кабина оператора

Просторная, полностью амортизированная кабина имеет ширину 1005 мм, высоту 1675 мм и соответствует стандартам ISO\*.

\* Международная организация по стандартизации.

## ХОДОВАЯ ЧАСТЬ

### Гусеничные ленты

Термообработанные пальцы звеньев гусеничной цепи с грязезащитными уплотнениями. Гидравлические (с использованием консистентной смазки) устройства натяжения гусеничной цепи с амортизирующими пружинами.

### Количество катков и башмаков с каждой стороны

Поддерживающие катки .....	2
Опорные катки .....	7
Башмаки гусениц .....	43
Защитные ограждения гусениц .....	1

### Механизм хода

Каждая гусеница приводится в действие 2-скоростным аксиально-поршневым гидромотором.

Стояночный тормоз – дискового типа, с пружинным приводом и гидравлическим растормаживанием.

Автоматическое переключение диапазонов скоростей хода: верхнего и нижнего.

Диапазоны скоростей хода .....	Верхний: 0–5,3 км/ч Нижний: 0–3,4 км/ч
--------------------------------	---

Максимальное тяговое усилие .....	169 кН (17 300 кгс)
-----------------------------------	---------------------

Преодолеваемый уклон .....	70 % (35°) на подъеме неограниченной протяженности
----------------------------	--

## ЗАПРОВОЧНЫЕ ЕМКОСТИ

Топливный бак .....	320,0 л
Охлаждающая жидкость двигателя .....	19,2 л
Моторное масло .....	15,8 л
Механизм поворота .....	6,2 л
Механизм хода (с каждой стороны) .....	6,8 л
Гидравлическая система .....	210,0 л
Гидравлический бак .....	125,0 л



## МАССА И ДАВЛЕНИЕ НА ГРУНТ

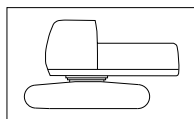
### Эксплуатационная масса и давление на грунт

			ZX160LC-5G	
Тип башмаков гусениц	Ширина башмаков гусениц	Длина рукоятки	кг	кПа (кгс/см <sup>2</sup> )
С тремя грунтозацепами	500 мм	2,22 м	16 600	48 (0,49)
		2,58 м	16 600	48 (0,49)
		3,08 м	16 700	48 (0,49)
	600 мм	2,22 м	16 800	40 (0,41)
		2,58 м	16 800	40 (0,41)
		3,08 м	16 900	41 (0,42)
	700 мм	2,22 м	17 000	35 (0,36)
		2,58 м	17 100	35 (0,36)
		3,08 м	17 100	35 (0,36)
Плоский	600 мм	2,22 м	17 600	42 (0,43)
		2,58 м	17 600	42 (0,43)
		3,08 м	17 700	42 (0,43)

\*1: включая массу ковша (500 кг) вместимостью 0,60 м<sup>3</sup> (с «шапкой», согласно ISO) и массу противовеса (3200 кг).

## МАССА: БАЗОВАЯ МАШИНА и КОМПОНЕНТЫ

### Масса базовой машины и габаритная ширина



Без учета массы сменного рабочего оборудования, топлива, гидравлического масла, охлаждающей жидкости и т. п., с учетом массы противовеса.

ZX160LC-5G

Ширина башмаков гусениц	Масса	Габаритная ширина
500 мм	13 100 кг	2 500 мм
600 мм	13 400 кг	2 590 мм
700 мм	13 600 кг	2 690 мм

### Масса компонентов

	ZX160LC-5G
Противовес	3200 кг
Стрела (стрела и гидроцилиндр рукоятки)	1620 кг
Рукоять длиной 2,22 м (с гидроцилиндром ковша)	770 кг
Рукоять длиной 2,58 м (с гидроцилиндром ковша)	800 кг
Рукоять длиной 3,08 м (с гидроцилиндром ковша)	870 кг
Ковш вместимостью 0,60 м <sup>3</sup>	500 кг

# ТЕХНИЧЕСКИЕ ХАРАКТЕРИСТИКИ

## УСИЛИЯ КОПАНИЯ КОВШОМ И РУКОЯТЬЮ

Длина рукояти	2,22 м	2,58 м	3,08 м
Усилие резания грунта ковшом*, ISO	112 кН (11 400 кгс)	112 кН (11 400 кгс)	112 кН (11 400 кгс)
Усилие резания грунта ковшом*, SAE: PCSA	99 кН (10 100 кгс)	99 кН (10 100 кгс)	99 кН (10 100 кгс)
Напорное усилие рукояти*, ISO	115 кН (11 700 кгс)	91 кН (9300 кгс)	81 кН (8300 кгс)
Напорное усилие рукояти*, SAE: PCSA	110 кН (11 200 кгс)	88 кН (8900 кгс)	78 кН (8000 кгс)

\* В режиме временного повышения мощности.

## НАВЕСНОЕ ОБОРУДОВАНИЕ ОБРАТНОЙ ЛОПАТЫ

Стрела и рукоять имеют сварную коробчатую конструкцию. Доступны варианты: стрела длиной 5,10 м; рукояти длиной 2,22 м, 2,58 м и 3,08 м. Ковш имеет сварную конструкцию из стали. Механизм регулировки бокового зазора расположен на кронштейне шарнирного соединения ковша.

### Ковши

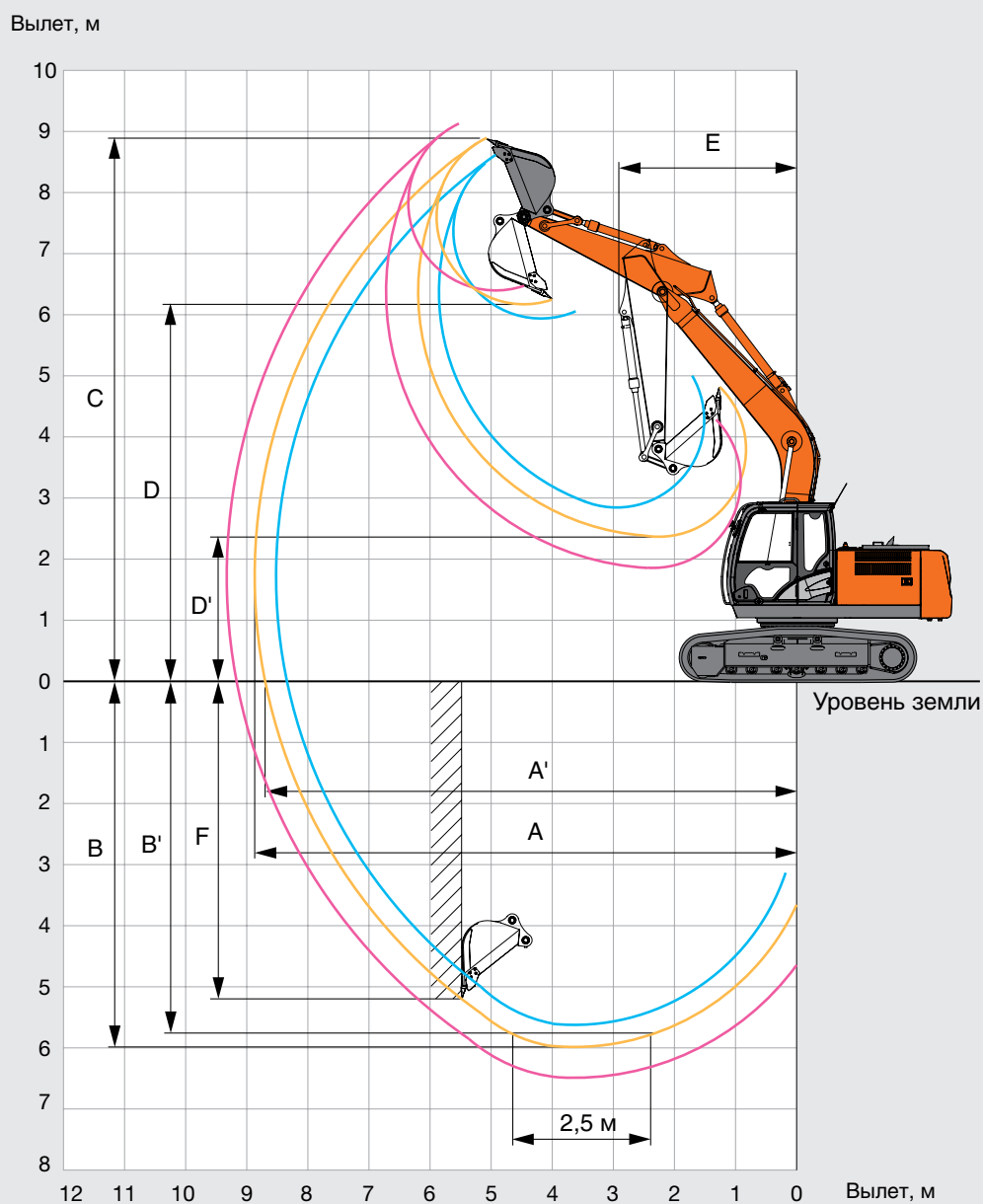
Вместимость	Ширина		Кол-во зубьев	Масса	Рекомендации		
					ZX160LC-5G		
с «шапкой» по ISO	Без боковых режущих кромок	С боковыми режущими кромками			2,22 м рукоять	2,58 м рукоять	3,08 м рукоять
0,60 м <sup>3</sup>	925 мм	1045 мм	5	500 кг	◎	◎	*2 ◎
0,70 м <sup>3</sup>	1005 мм	1125 мм	5	535 кг	◎	○	*2 □
0,82 м <sup>3</sup>	1140 мм	1260 мм	5	580 кг	○	□	—
*1 0,60 м <sup>3</sup>	925 мм	1045 мм	5	610 кг	◎	◎	*2 ○
*1 0,70 м <sup>3</sup>	1000 мм	1120 мм	5	635 кг	◎	○	*2 □
Однозубый рыхлитель			1	540 кг	●	—	—
Отвал для планировочных работ на уклоне: ширина 1000 мм, длина 1700 мм			—	520 кг	◇	◇	◇
V-образный ковш			3	530 кг	○	○	○

\*1 Усиленный ковш.

\*2 Только с башмаками шириной 700 мм.

- ◎ для материалов плотностью не более 2000 кг/м<sup>3</sup>.
- Для материалов плотностью не более 1600 кг/м<sup>3</sup>.
- Для материалов плотностью не более 1100 кг/м<sup>3</sup>.
- Для тяжелых экскавационных работ.
- ◇ Для планировочных работ на уклоне.
- Не применимо.

## РАБОЧИЕ РАЗМЕРЫ



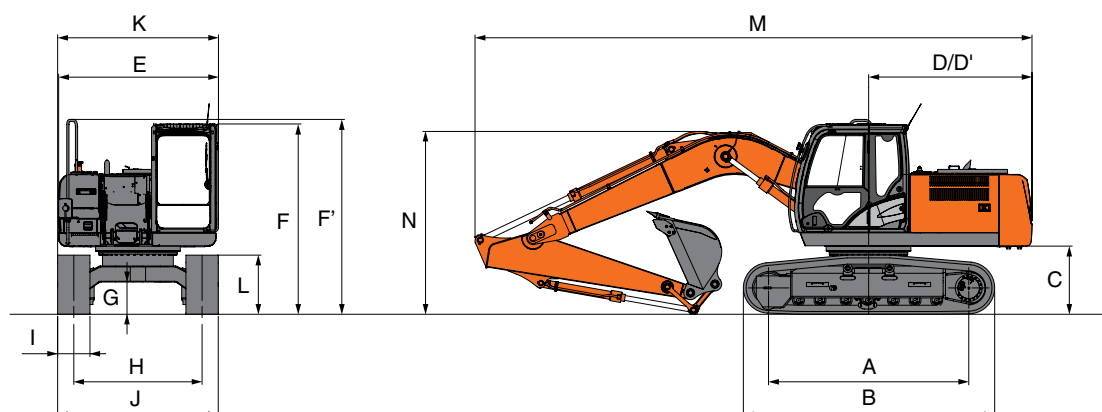
Единицы измерения: мм

Длина рукояти	2,22 м	2,58 м	3,08 м
A Макс. радиус копания	8 520	8 870	9 330
A' Макс. радиус копания (на уровне земли)	8 340	8 700	9 170
B Макс. глубина копания	5 620	5 980	6 490
B' Макс. глубина копания (с планировкой дна забоя длиной 2,5 м)	5 320	5 730	6 260
C Макс. высота копания	8 620	8 890	9 130
D Макс. высота выгрузки	5 940	6 160	6 400
D' Мин. высота выгрузки	2 850	2 360	1 860
E Мин. радиус поворота рабочего оборудования	3 290	2 910	2 920
F Макс. глубина вертикальной стенки забоя	4 470	5 110	5 650

Без учета высоты грунтозацепов башмаков гусениц.

# ТЕХНИЧЕСКИЕ ХАРАКТЕРИСТИКИ

## РАЗМЕРЫ МАШИНЫ



Единицы измерения: мм

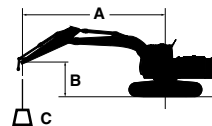
	ZX160LC-5G
A Опорная длина гусениц	3 100
B Длина гусеничного хода	3 920
* C Дорожный просвет под противовесом	1 030
D Радиус вращения задней части платформы	2 550
D' Длина задней части платформы	2 530
E Габаритная ширина поворотной платформы	2 480
F Габаритная высота по крыше кабины	2 950
F' Высота по крайней верхней точке поворотной платформы	3 010
* G Мин. дорожный просвет	470
H Ширина колеи гусеничной тележки	1 990
I Ширина башмака гусеницы	500
J Ширина гусеничной тележки	2 490
K Габаритная ширина	
G 500	2 500
G 600	2 590
G 700	2 690
L Высота гусеничной тележки, оснащенной башмаками с тройными грунтозацепами	920
M Габаритная длина	
С рукоятью длиной 2,22 м	8 720
С рукоятью длиной 2,58 м	8 620
С рукоятью длиной 3,08 м	8 650
* N Габаритная высота стрелы	
С рукоятью длиной 2,22 м	3 190
С рукоятью длиной 2,58 м	2 850
С рукоятью длиной 3,08 м	3 100

\* Без учета высоты грунтозацепов башмаков гусеницы.

G: Башмаки гусениц с тремя грунтозацепами.

# ГРУЗОПОДЪЕМНОСТЬ (без ковша)

- Примечания:
1. Номинальная грузоподъемность по ISO 10567.
  2. Грузоподъемность не превышает 75 % опрокидывающей нагрузки при нахождении машины на твердой горизонтальной площадке или 87 % грузоподъемности, обеспечиваемой гидросистемой.
  3. Точка приложения нагрузки расположена по центру пальца ковша, с помощью которого ковш крепится к рукояти.
  4. Значком «\*» помечены значения грузоподъемности, ограниченные усилием, развиваемым гидросистемой.
  5. 0 м = уровень земли.



A: Вылет  
B: Высота точки приложения нагрузки  
C: Грузоподъемность

Грузоподъемность машины с ковшом и устройством быстрой смены рабочего оборудования определяется как разность значения грузоподъемности, указанного в таблице, и массы ковша с устройством быстрой смены.

## ZX160LC-5G

Грузоподъемность при ориентации рабочего оборудования вперед

Грузоподъемность при ориентации рабочего оборудования в сторону или при повороте на 360 градусов Ед. изм.: кг

Условия	Высота точки приложения нагрузки, м	Вылет										При макс. вылете		
		1,5 м		3,0 м		4,5 м		6,0 м		7,5 м				Вылет, м
Стрела 5,10 м Рукоять 2,22 м противовес 3200 кг с башмаками гусениц шириной 500 мм	4,5					*4980	*4980	*4600	3250			4330	2860	6,51
	3,0					*6270	4740	4800	3130			3820	2500	6,97
	1,5					7160	4430	4650	3000			3660	2370	7,08
	0 (уровень земли)					6970	4270	4550	2910			3770	2430	6,87
	-1,5			*11 720	7 840	6940	4250	4540	2890			4250	2720	6,30
-3,0			*10 440	8 010	7050	4340					5610	3540	5,25	
Стрела 5,10 м Рукоять 2,58 м противовес 3200 кг с башмаками гусениц шириной 500 мм	6,0							*3300	*3300			*3150	*3150	6,05
	4,5					*4560	*4560	*4290	3280			*3080	2620	6,89
	3,0			*8860	8810	*5870	4800	4830	3150			*3190	2320	7,33
	1,5					7210	4480	4670	3000			3400	2210	7,44
	0 (уровень земли)			*6270	*6270	6990	4280	4550	2900			3490	2250	7,23
	-1,5	*5740	*5740	*10 420	7780	6920	4230	4510	2860			3880	2490	6,69
-3,0	*10 310	*10 310	*11 030	7930	6990	4290					4900	3120	5,72	
-4,5											*6100	5370	3,98	
Стрела 5,10 м Рукоять 3,08 м противовес 3200 кг с башмаками гусениц шириной 500 мм	6,0							*3390	*3390			*2590	*2590	6,61
	4,5							*3860	3320			*2540	2360	7,38
	3,0			*7400	*7400	*5270	4890	*4470	3180	*3370	2240	*2620	2100	7,79
	1,5			*7580	*7580	*6770	4530	4680	3010	3350	2170	*2820	2010	7,89
	0 (уровень земли)			*6850	*6850	6990	4280	4530	2880	3290	2110	3160	2030	7,70
	-1,5	*5170	*5170	*9640	7680	6870	4180	4460	2820			3460	2210	7,20
	-3,0	*8720	*8720	*11 650	7780	6900	4200	4490	2840			4200	2670	6,30
-4,5			*9380	8050	*6320	4370					*5800	4010	4,79	

# ОБОРУДОВАНИЕ

Предлагаемые перечни стандартного оборудования и оборудования, устанавливаемого по заказу, могут отличаться в зависимости от страны. Поэтому для их уточнения обращайтесь к местному дилеру компании Hitachi.

● : Стандартное оборудование ○ : Опционное оборудование

	ZX160LC-5G
<b>ДВИГАТЕЛЬ</b>	
Двойные фильтры очистки воздуха	●
Автоматическая система холостого хода	●
Масляный фильтр двигателя со сменным фильтрующим элементом	●
Топливный фильтр со сменным фильтрующим элементом	●
Главный топливный фильтр со сменным фильтрующим элементом	●
Воздушный фильтр сухого типа с выпускным клапаном (с индикатором засорения)	●
Переключатель режимов ECO/PWR	●
Устройство подогрева двигателя	●
Защитное ограждение вентилятора	●
Водоотделитель	●
Предварительный очиститель воздуха	○
Пылезащитная внутренняя сетка	●
Расширительный бачок радиатора	●
Генератор переменного тока 50 А	●

<b>ГИДРАВЛИЧЕСКАЯ СИСТЕМА</b>	
Режим автоматического повышения усилия подъема	●
Гидрораспределитель с первичным предохранительным клапаном	●
Полнопоточный фильтр	●
Высокопроизводительный полнопоточный (сетчатый) фильтр с индикатором засорения	○
Фильтр системы гидроуправления	●
Режим временного повышения мощности	●
Всасывающий фильтр	●
Дополнительный порт для гидрораспределителя	●
Переключатель рабочих режимов	●

	ZX160LC-5G
<b>КАБИНА</b>	
Всепогодная стальная кабина со звукоизоляцией	●
Радиоприемник AM/FM с двумя динамиками	●
Пепельница	●
Кондиционер воздуха с автоматическим управлением	●
Разъем AUX и вещевой отсек	○
Кабина с усиленной центральной стойкой	●
Подстаканник	●
Теплоизолированный отсек для напитков	●
Электрический двойной звуковой сигнал	●
Выключатель аварийного останова двигателя	●
Молоток для аварийной эвакуации	●
Кронштейн для огнетушителя	○
Напольный коврик	●
Опора для ног	●
Омыватель лобового стекла	●
Открывающиеся передние окна (верхнее и нижнее) и левое боковое	●
Нижняя защитная решетка лобового стекла	○
Верхняя передняя защитная решетка кабины	○
Ящик для мелких вещей (бардачок)	●
Отсек для хранения горячих и холодных продуктов питания	●
Стеклоочистители с прерывистым режимом работы	●
Подсветка замка зажигания	●
Светодиодный плафон освещения кабины, автоматически включающийся при открывании двери	●
Кабина, соответствующая требованиям OPG (верхняя защитная конструкция категории 1) (ISO10262)	●
Рычаг отключения системы гидроуправления	●
Задний вещевой отсек	●
Инерционный ремень безопасности	●
Кабина с конструкцией ROPS (ISO12117-2: 2008)	○
Антенна радиоприемника, покрытая резиной	●
Сиденье: с механической подвеской	○
Сиденье: с пневмоподвеской и подогревом	○
Механизм регулировки сиденья: положение спинки, подлокотников, высота и наклон, продольное положение	●
Короткие рычаги управления, перемещаемые движением запястья	●
4 заполненных жидкостью упругих опоры	●
Прикуриватель на 24 В	●

	ZX160LC-5G
<b>СИСТЕМА БОРТОВОГО КОНТРОЛЯ</b>	
Звуковые предупредительные сигналы: перегрев, давление масла в двигателе	●
Сигнальные лампы: перегрев, неисправность двигателя, давление масла в двигателе, генератор, минимальный уровень топлива, засорение гидравлического фильтра, засорение воздушного фильтра и т. д.	●
Указатели: температура охлаждающей жидкости, моточасы, часы	●
Прочие индикаторы: режим работы, автоматический холостой ход, свечи накала, монитор камеры заднего вида, условия эксплуатации и т. п.	●
Выбор из 32 языков	●

<b>ОСВЕЩЕНИЕ</b>	
Дополнительные передние фонари освещения на крыше кабины	○
Дополнительный фонарь на стреле	●
2 фонаря рабочего освещения	●

<b>ПОВОРОТНАЯ ПЛАТФОРМА</b>	
Электрический топливозаправочный насос	○
Поплавковый указатель уровня топлива	●
Указатель уровня гидравлического масла	●
Камера заднего вида	●
Зеркало заднего вида (слева и справа)	●
Стояночный тормоз механизма поворота	●
Ящик для инструмента	●
Нижнее защитное ограждение	●
Усиленное нижнее защитное ограждение толщиной 6 мм	○
Вещевой отсек	●
Противовес массой 3200 кг	●
2 аккумуляторные батареи по 55 А·ч	●

	ZX160LC-5G
<b>ХОДОВАЯ ЧАСТЬ</b>	
Ведущее колесо с болтовым креплением	●
Усиленные звенья гусеницы с герметизированными пальцами	●
Кожухи гидромоторов хода	●
Стояночный тормоз системы хода	●
Усиленный нижний щиток рамы гусеницы толщиной 6 мм	○
Поддерживающие и опорные катки	●
1 щиток гусеницы (с каждой стороны) и гидравлическое устройство натяжения гусеницы	●
4 крюка для расчаливания	●
Башмаки шириной 500 мм с тремя грунтозацепами	●

<b>РАБОЧЕЕ ОБОРУДОВАНИЕ</b>	
Централизованная система смазки	●
Грязезащитное уплотнение на всех пальцах шарниров ковша	●
Фланцевый палец	●
HN-втулка	●
Упорная пластина из усиленной смолы	●
Термическое напыление WC (карбид вольфрама)	●
Ковш вместимостью 0,60 м <sup>3</sup> (с «шапкой» согласно ISO)	●
Рукоять 2,58 м	●
Стрела 5,10 м	●

<b>ДОПОЛНИТЕЛЬНОЕ ОБОРУДОВАНИЕ</b>	
Основные трубопроводы для дополнительного рабочего оборудования	○
Трубопроводы для гидромолота и измельчителя	○
Высокопроизводительный полнопоточный (сетчатый) фильтр с индикатором засорения	○
Запчасти для гидромолота и измельчителя	○
2 насоса с объединенным потоком для подключения основных трубопроводов	○

<b>ПРОЧЕЕ ОБОРУДОВАНИЕ</b>	
Запираемая крышка наливной горловины топливного бака	●
Запираемые на замок крышки отсеков машины	●
Бортовой информационный контроллер	●
Противоскользящие ленты, настилы и поручни	●
Стандартный набор инструментов	●
Указатель направления движения на раме гусеницы	●
Система Global e-Service	●



Опираясь на новейшие технологии, компания Hitachi Construction Machinery, будучи надежным партнером по бизнесу, стремится предоставить передовые решения и услуги своим клиентам во всем мире.

## Программа «Hitachi Environmental Vision 2025»

Hitachi Group разработала программу ежегодного снижения выбросов двуоксида углерода – Environmental Vision 2025. Компания намерена удерживать свои позиции на мировом рынке при планомерном снижении отрицательного воздействия своей продукции на окружающую среду, а также обеспечении стабильного развития общества, путем решения трех задач – недопущение глобального потепления, эффективное использование ресурсов и сохранение экосистемы.

### Снижение воздействия на окружающую среду благодаря появлению новых экскаваторов серии ZAXIS

Компания Hitachi постоянно совершенствует свою продукцию с целью снижения выбросов двуоксида углерода и предотвращения глобального потепления в соответствии с методикой LCA \*. В новых экскаваторах ZAXIS используются многочисленные передовые решения, включая экономичный режим ECO, а также изохронное управление (Isochronous Control). Компания в течение долгого времени занимается переработкой узлов и деталей своих машин, как например: алюминиевые детали радиаторов, маслоохладители. Детали из полимеров также подлежат переработке.

\* Life Cycle Assessment (Оценка жизненного цикла) – ISO 14040.

Прежде чем начать эксплуатацию машины, оснащенной спутниковой системой связи, убедитесь, что данная система соответствует местным нормативным актам, требованиям техники безопасности, а также законодательным требованиям. В случае ее несоответствия, внесите необходимые изменения в конструкцию.

Компания оставляет за собой право вносить изменения в технические характеристики без предварительного уведомления. Показанные на иллюстрациях модели могут содержать оборудование, устанавливаемое по заказу, и дополнительные принадлежности, а стандартное оборудование может иметь неполную комплектацию, отличаться по цвету и конструктивным особенностям. Прежде чем приступить к эксплуатации машины, внимательно прочтите руководство оператора для соблюдения правил эксплуатации.