

## ZAXIS200



### ГИДРАВЛИЧЕСКИЙ ЭКСКАВАТОР

Модель: ZX200-5A / ZX200LC-5A

Номинальная мощность двигателя: 120 кВт (163 л. с.)

Эксплуатационная масса: ZX200-5A : 20 100 кг      ZX200LC-5A : 20 500 кг

Ковш обратной лопаты: вместимость с «шапкой» по стандарту ISO: 0,91–1,10 м<sup>3</sup>

# ZAXIS Empower your Vision.

Новые экскаваторы ZAXIS наделены превосходными качествами, такими как впечатляющая топливная экономичность, высокие скорости перемещений рабочего оборудования и простота эксплуатации. Кроме того, их отличает присущий машинам Hitachi высокий технический уровень, который находит свое выражение, например, в оптимизированной гидравлической системе и двигателе.

Новые экскаваторы серии ZAXIS выделяются среди своих конкурентов благодаря таким ключевым преимуществам, как высокое качество изготовления, низкий расход топлива, высокая надежность. Все эти преимущества способствуют снижению эксплуатационных расходов.

Новые экскаваторы серии ZAXIS являются результатом эволюционного развития предыдущих поколений машин: они воплотили в себе желания и мечты клиентов и теперь стоят на пике технического развития.

## Ключевые преимущества, способствующие снижению эксплуатационных расходов



## СОДЕРЖАНИЕ

### 04 Повышенная производительность при меньшем расходе топлива

- Высокие эксплуатационные характеристики
- Высокая производительность
- Удобное в эксплуатации рабочее оборудование



### 06 Высокое качество и долговечность

- Новый двигатель — более надежный и долговечный
- Прочная конструкция
- Облегченный пуск двигателя в условиях низких температур



### 08 Бескомпромиссный комфорт для оператора

- Комфортные условия труда оператора
- Удобное сиденье оператора
- Прочная кабина
- Новый, удобный в применении multifunctional дисплей



### 10 Упрощенное техническое обслуживание

- Пылезащитная внутренняя сетка
- Сгруппированные в одном месте точки ежедневной проверки
- Удобство очистки топливного бака
- Низкие эксплуатационные расходы в течение всего срока службы



### 12 Система послепродажной поддержки

- Система дистанционного управления парком машин Global e-Service
- Запасные части и сервис



### 14 Служба сервисной поддержки ConSite

- Сервис автоматической рассылки отчетов о работе техники



Примечание: на фотографиях, размещенных в настоящей брошюре, экскаваторы показаны с оборудованием, устанавливаемым по заказу.

Примечание: на фотографиях, размещенных в настоящей брошюре, экскаваторы показаны с оборудованием, устанавливаемым по заказу.

# Повышенная производительность при **меньшем расходе топлива**



## Снижение расхода топлива при одновременном повышении производительности

Проверенная временем гидравлическая система HIOS III представляет собой уникальное сочетание производительности и экономичности, достигаемое прежде всего за счет гидрораспределителя, который эффективно управляет гидравлическими потоками.

## **5 %** Снижение расхода топлива

Расход топлива в новых экскаваторах ZAXIS снижен на 5 % по сравнению с экскаваторами предыдущей серии ZX200-<sup>сб</sup>.

## Дополнительное снижение расхода топлива в режиме ECO

Использование нового экономичного режима ECO позволяет дополнительно снизить расход топлива на 10 % по сравнению с режимом PWR.

## Повышение производительности

Режим Power Boost (кратковременное повышение мощности) позволяет оператору простым нажатием кнопки на рычаге управления увеличить усилие на кромке ковша на величину до 10 %. Благодаря этому повышается усилие копания, когда это необходимо.

## Высокая скорость подтягивания рукояти

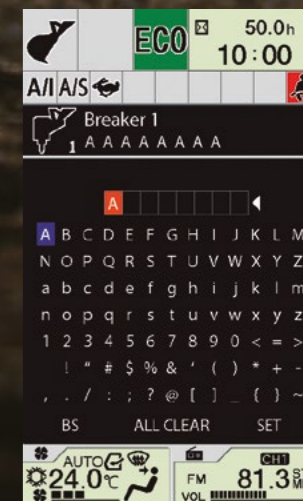
Скорость подтягивания рукояти увеличена за счет объединения потоков масла от гидроцилиндров рукояти и стрелы через регенеративные клапаны, что повышает выработку.

## Увеличенная скорость движения рукояти во время опускания стрелы

Скорость движения рукояти увеличивается за счет использования энергии опускающейся стрелы, благодаря чему не требуется создавать дополнительное давление в гидросистеме с помощью насоса. Это значит, поток гидравлического масла в контуре рукояти увеличивается, что повышает скорость движения рукояти, за счет чего ускоряются погрузка самосвалов и позиционирование рабочего оборудования.

## Удобное управление навесным оборудованием

С помощью многофункционального дисплея, расположенного в непосредственной близости от сиденья, оператор имеет возможность изменять режимы работы гидрораспределителей, регулировать потоки гидравлического масла, а также контролировать установленные настройки. Более того, оператор может выбрать по названию один из 11 предустановленных режимов работы, задающих, в том числе, производительность гидросистемы



Ввести название навесного  
оборудования

# Высокое качество и **ДОЛГОВЕЧНОСТЬ**

## Новый двигатель — более надежный и долговечный

Новый двигатель спроектирован для тяжелых условий эксплуатации и обладает высокой долговечностью благодаря полностью обновленной топливной системе и системе охлаждения. Двигатель также оснащен новой системой «старт-стоп», которая позволяет еще больше сократить расход топлива и выбросы CO<sub>2</sub>.

## Прочная конструкция

Эффективная система охлаждения с большим объемом охлаждающей жидкости обеспечивает работу двигателя в оптимальном диапазоне температур в тяжелых условиях эксплуатации. Кроме того, система охлаждения оснащена расширительным бачком. Таким образом гарантируется отсутствие воздуха в контуре охлаждения и обеспечивается максимально эффективное охлаждение двигателя.

Рама поворотной платформы усилена балками D-образного сечения, которые обеспечивают ей повышенную прочность при столкновении с препятствиями.

X-образная рама из цельных элементов имеет небольшое количество сварных швов, благодаря чему отличается высокой прочностью и долговечностью.



Поперечное сечение



Боковые лонжероны D-образного сечения



X-образная рама

Передние направляющие колеса и гидроцилиндры устройств натяжения гусениц объединены в один узел, что позволило увеличить их долговечность. Кронштейны направляющих колес и ходовых гидромоторов, также для повышения долговечности, были увеличены по толщине.

Верхняя часть стрелы и ее основание усилены с помощью увеличенных по толщине кронштейнов из высокопрочной стали, которые содержат стальные втулки, что в целом повышает долговечность стрелы.

Палец шарнирного соединения ковша с рукоятью защищен с помощью термического напыления карбида вольфрама (WC) на контактные поверхности, за счет чего снижен его износ и отсутствует люфт. Втулки типа HN, используемые в шарнирных соединениях, изнутри заполнены консистентной смазкой, что увеличило их межсервисный интервал.

## Облегченный запуск двигателя в условиях низких температур

При низкой температуре окружающего воздуха происходит забивание фильтра грубой очистки топлива частицами парафина. Рециркуляционный топливный фильтр препятствует этому, подавая горячее топливо от двигателя на фильтр грубой очистки.



Рециркуляционный фильтр



## Сделано Hitachi — современные научно-исследовательские разработки и контроль качества

Завод Hitachi в Твери является первым заводом Hitachi Construction Machinery в России, а также самым северным заводом группы компаний HCM. В 2013 году завод получил разрешение на начало производства, которое началось в 2014 году.

Церемония закладки первого камня состоялась 28 ноября 2011 года в индустриальном парке Раслово (Тверская область, Калининский район, Никулинское сельское поселение), где сейчас и расположен завод.

В своей деятельности мы руководствуемся двумя базовыми принципами: применение безопасных способов производства и высокое качество продукции.

Таким образом, все наши производственные процессы безопасны для окружающей среды и основаны на применении передовых технологий. Компания Hitachi Construction Machinery Eurasia успешно получила сертификат качества ISO 9001 на свою продукцию. Проверка, проведенная представителями ISO, подтвердила, что система контроля качества компании соответствует требованиям стандарта ISO 9001:2008.

Применяемая на предприятии многоступенчатая система контроля качества продукции, специальное оборудование, а также высокий уровень компетенции персонала позволяют выпускать чрезвычайно надежные машины, которые не подведут своих владельцев в любой ситуации.

Сотрудники каждого подразделения компании в своей работе руководствуются принципами философии непрерывного совершенствования — Кайдзен.

Отличительной чертой группы компаний HITACHI является широкое применение системы оптимизации производства Mopozukuri («искусство, наука и мастерство производства») — любое изделие HITACHI, независимо от страны происхождения, имеет высокое качество.

Примечание: в части случаев, связанных с производственной необходимостью, некоторые модели могут быть изготовлены на заводах Hitachi в других странах.



# Бескомпромиссный комфорт для оператора



## Комфортные условия труда для оператора

Оператор в кабине чувствует себя комфортно и уверенно благодаря превосходному обзору и большому пространству для ног за счет компактности новой консоли. Новая дверная стойка сдвинута на 70 мм назад: так дверной проем стал шире и облегчил доступ в кабину. Кабина оснащена плафонами со светодиодным освещением, которые автоматически включаются при открытии двери. Лобовое стекло легко поднимается вверх и может оставаться в поднятом положении за счет направляющих. Люк в крыше кабины открывается и создает хорошую вентиляцию. Вентиляционные дефлекторы кондиционера размещены в стратегически важных местах и гарантируют равномерную циркуляцию воздуха внутри кабины. Панель управления и рычаги управления расположены в пределах досягаемости оператора. Наличие радиоприемника AM/FM позволяет работать в течение всей рабочей смены, не чувствуя усталости. Все эти конструктивные особенности служат одной цели — повышению комфортности условий труда оператора.



## Комфортное сиденье оператора

Эксклюзивное сиденье с тканевой обивкой оснащено подголовником и подлокотниками для удобства оператора. Сиденье имеет целый ряд регулировок продольного положения и наклона спинки в соответствии с физическими данными и предпочтениями оператора. Возможно сдвинуть сиденье назад до 40 мм, что даст еще больше пространства для ног.



## Прочная кабина

Рычаг блокировки системы гидроуправления оснащен системой нейтрального пуска двигателя, которая позволяет запустить двигатель только тогда, когда данный рычаг находится в положении «заблокировано».



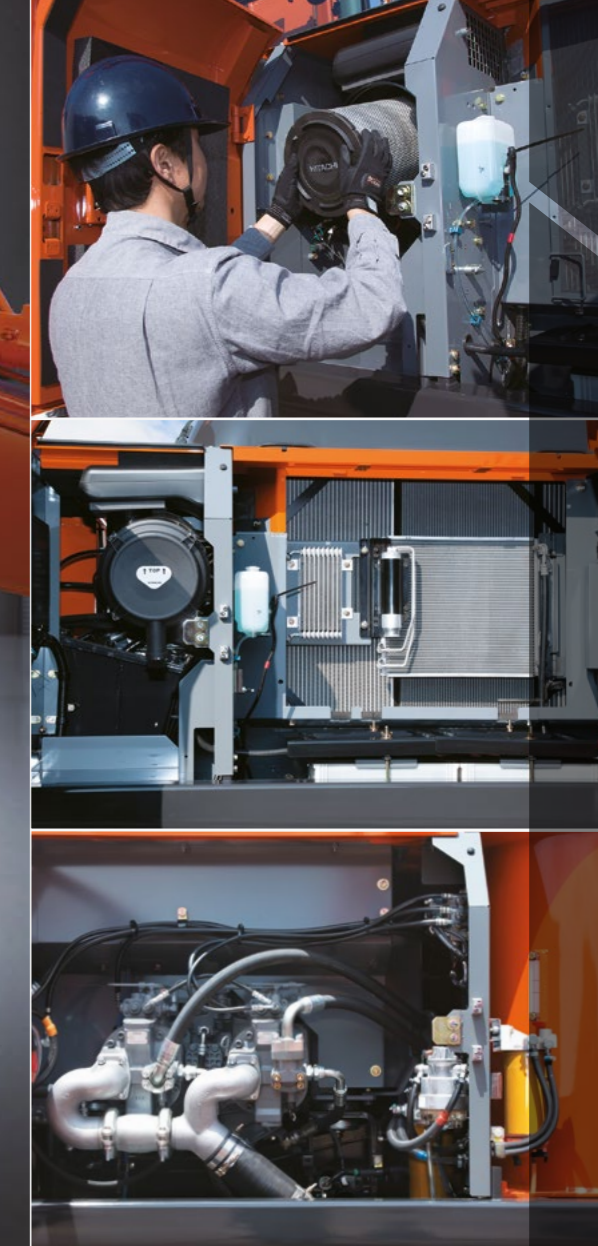
## Новый, удобный в работе многофункциональный дисплей

Новая многофункциональная система текущего контроля с многоязычным интерфейсом оснащена цветным дисплеем высокого разрешения диагональю 7 дюймов, а также многофункциональным контроллером. С помощью дисплея оператор контролирует различные рабочие параметры: температуру гидравлической жидкости, уровень топлива в баке, режим работы, работу автоматического кондиционера, а также осуществляет настройку AM/FM-радиоприемника, камеры заднего вида, отслеживает сроки техобслуживания, регулирует поток масла в контурах рабочего оборудования. Многофункциональный контроллер, расположенный на панели управления, позволяет выбирать пункты меню и настраивать параметры. Новая камера заднего вида позволяет постоянно контролировать пространство позади машины.

Пункты меню		
Main Menu	Work Mode	Engine Oil
Alarm List	Bucket	Previous Maintenance
Air Conditioner	Breaker 1	2000/01/01 0.0 h
Radio	Pulverizer 1	Remains 496.1 h
Work Mode	Crusher 1	Maintenance Interval 500.0 h
Setting Menu	Grapple 1	

Главное меню      Рабочий режим      Моторное масло

# Упрощенное техническое обслуживание



## Пылезащитная внутренняя сетка

Пылезащитная внутренняя сетка, установленная перед радиатором, может быть легко снята и очищена с помощью сжатого воздуха. Продувку радиатора с задней стороны можно выполнять струей сжатого воздуха, открыв одним движением крышку. Конденсатор кондиционера также может быть легко очищен благодаря откидной задней крышке.



## Сгруппированные в одном месте точки ежедневной проверки

Точки обслуживания сгруппированы за левой и правой панелями моторного отсека и доступны с уровня земли. Это обеспечивает удобство в обслуживании, включая проведение проверок, слив отстоя из топливного бака и замену фильтров.

## Нижняя крышка топливного бака Очистка

Топливный бак оснащен нижней крышкой, облегчающей его чистку изнутри.

## Низкие эксплуатационные расходы в течение всего срока службы

Межсервисные интервалы достаточно велики, чтобы снизить эксплуатационные затраты до минимума.



Смазочные материалы | Расходные материалы



# Система послепродажной поддержки

**Hitachi Support Chain (система послепродажной поддержки) представляет собой систему полной поддержки клиента после приобретения им машины марки Hitachi.**

## Служба дистанционного управления парком машин Global e-Service

### Простой доступ к данным машины через Интернет

Эта интерактивная система управления парком строительной техники позволяет вам получать доступ к информации по любой вашей машине с помощью персонального компьютера, установленного в вашем офисе. Оперативно получая информацию о работе, выполняемой машиной, и ее местоположении, вы можете повысить производительность парка строительной техники в целом и снизить простои. Техничко-эксплуатационные данные отправляются на головной сервер компании Hitachi для их обработки, а после этого — к заказчикам и дилерам по всему миру. Система доступна 24 часа в сутки круглый год.



Примечание: в некоторых странах использование Global e-Service невозможно из-за ограничений в местном законодательстве.

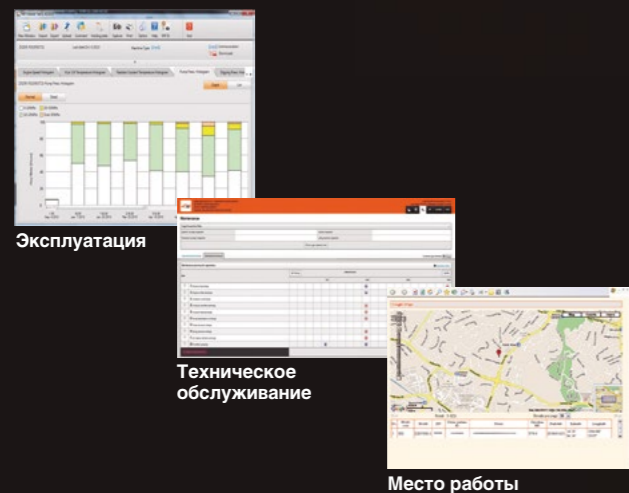
## Основные особенности службы Global e-Service

### Назначение

Глобальная электронная служба (Global e-Service) предоставляет удаленный доступ к машине, находящейся на рабочей площадке, для получения технико-эксплуатационной информации, а именно: количество моточасов, наработанных за смену, уровень топлива в баке, значения температуры в различных системах, давления в гидравлической системе и т. п.

### Техническое обслуживание

Данные по техническому обслуживанию и архивные данные выводятся на экран в интуитивно понятной форме и содержат рекомендации по техобслуживанию, гарантируя эффективное управление парком машин.



## Запасные части и сервис

Благодаря развитой сети дилеров компания Hitachi обеспечивает полную поддержку клиентов в любой части мира и сохраняет высокий уровень клиентской удовлетворенности.

### Запасные части

Глобальная интерактивная сеть (Hitachi Global Online Network) представляет собой систему поставки запасных частей, объединенную с Японским центром поставки запасных частей (Japan Parts Center), и включает зарубежные склады и более 150 дилерских центров по всему миру. Дилерские центры предоставляют в режиме реального времени информацию о наличии запасных частей, принимают заявки на поставку запасных частей, организуют их отгрузку и доставку в оговоренные сроки. Ассортимент составляет более миллиона запасных частей и компонентов.

### Оригинальные запчасти Hitachi

Оригинальные запчасти Hitachi отвечают строгим стандартам качества компании и при поставке обеспечиваются гарантией компании Hitachi в соответствии с ее внутренними стандартами. Использование оригинальных запчастей и расходных материалов Hitachi, включая компоненты двигателя и гидравлической системы, масла и фильтры, позволяет снизить текущие эксплуатационные расходы и увеличить срок службы машины.

### Режущие элементы (GET)

Компания Hitachi предлагает широкий ассортимент режущих элементов для разработки грунта, рассчитанных на выполнение самых разных работ. Применение высококачественных режущих элементов, поддерживаемых в исправном состоянии, позволит вам завоевать доверие клиентов. Примечание: некоторые дилеры не поставляют режущие элементы производства Hitachi.

### Восстановленные узлы и детали

Компания Hitachi выполняет восстановление узлов и деталей машин в соответствии со строгими требованиями к восстановленным компонентам на заводах Hitachi в различных частях мира. Восстановленные узлы и детали являются высококачественной альтернативой новым. На восстановленные компоненты также распространяется гарантия Hitachi. Примечание: некоторые дилеры не поставляют восстановленные узлы и детали Hitachi.

## Обслуживание

### Расширенная гарантия (HELP)

Стандартная гарантия компании Hitachi распространяется на все новые машины Hitachi. Кроме того, компания предлагает программу расширенной гарантии Hitachi Extended Life Programs (HELP), которая призвана поддерживать работу техники в самых сложных условиях эксплуатации, минимизируя риск выхода из строя оборудования и снижая затраты на ремонт.

Примечание: гарантийные обязательства отличаются для разных типов оборудования.

### Система диагностики Maintenance Pro

В отличие от механических ремонтных работ, устранение неисправностей электронной системы управления должно производиться быстро прямо на месте выполнения работ. Система диагностики Maintenance Pro, разработанная специалистами Hitachi, позволяет оперативно выявлять неисправности машин путем подключения неисправной машины к персональному компьютеру.

### Техническая подготовка

Техническое обслуживание машин на месте их эксплуатации вне зависимости от местонахождения позволяет поддерживать их максимальную производительность и снижать время простоев. Центр технического обучения (ТТС — Technical Training Center), расположенный в Японии, готовит и обучает технических специалистов и персонал служб поддержки для дилеров Hitachi и заводов по всему миру в соответствии с требованиями международных программ обучения.



# Служба сервисной поддержки ConSite

Сервис автоматической рассылки отчетов ConSite ежемесячно формирует и отправляет клиентам на их электронную почту обобщенную информацию по каждой единице техники Hitachi, полученную с помощью службы Global e-Service. Отчеты, составляемые сервисом ConSite, доступны более чем на 30 языках и включают подробный анализ эксплуатационных данных, коэффициент рабочего времени и общую наработку. Вся информация из данного отчета для лучшего понимания эффективности эксплуатации техники хранится в разделе Owner's Site (сайт владельца) службы Global e-Service.



## Система дистанционного контроля состояния парка техники позволяет повысить общую эффективность эксплуатации техники

### Служба сервисной поддержки ConSite

Наш сервис автоматической рассылки отчетов ConSite ежемесячно формирует и отправляет клиентам на их электронную почту обобщенную информацию по каждой единице техники Hitachi, полученную с помощью службы Global e-Service.

Отчет включает детальный анализ эксплуатационных данных, коэффициент рабочего времени и общую наработку, что позволяет вам видеть, насколько продуктивно отработали ваши машины в предыдущем месяце. Вся информация из данного отчета хранится в разделе Owner's Site (сайт владельца) службы Global e-Service, облегчая владельцам получение нужных сведений.

Также в отчете ConSite вы увидите коэффициент нерабочего времени и поворотных операций вашей машины. Для лучшего понимания вашей эффективности эти данные сравниваются с показателями машин Hitachi той же модели в вашем регионе.

Ежемесячная и общая наработка разделена по отдельным операциям: использование стандартного рабочего оборудования (ковш), использование дополнительного навесного оборудования (гидромолот, захват и пр.), поворот платформы, передвижение. Это позволит вам оценить реальное использование вашей машины и спланировать ее техническое обслуживание в зависимости от интенсивности эксплуатации.

В отчете также приводится анализ условий работы, где полученные показатели сравниваются со стандартными значениями в удобном графическом виде. На линейном графике отображается фактическое и запланированное количество моточасов, что позволяет своевременно проводить техническое обслуживание техники.

Еще одной полезной функцией ConSite является контроль неожиданного выхода техники из строя. Система сформирует и отправит вам и вашему дилеру Hitachi аварийный отчет в случае внештатной ситуации, что позволит вам оперативно отреагировать и сократить время незапланированного простоя.

Мы разработали ConSite, чтобы повысить эффективность работы вашего предприятия, предоставляя полный доступ к детальному анализу эксплуатации техники Hitachi.



Отсканируйте этот код, чтобы ознакомиться с функциями нашей службы ConSite и посмотреть поясняющий видеоролик

Предоставляемая информация по каждой единице техники предназначена для планирования технического обслуживания, а также для превентивной поддержки со стороны вашего дилера. В конечном счете, это дает вам уверенность в вашем строительном оборудовании Hitachi и позволяет сосредоточиться на других аспектах вашего бизнеса.

### Приложение ConSite Pocket

Мобильное приложение ConSite Pocket позволяет осуществлять мониторинг состояния всех ваших машин Hitachi в режиме реального времени.

### Приложение ConSite Shot

С помощью мобильного приложения ConSite Shot владелец машин может проводить ежедневные проверки и приемку, а также проверку поставки сдаваемых в аренду машин с помощью смартфона.

### Сайт владельца на портале Global e-Service (Owner's Site)

Вы можете узнать всю необходимую информацию о вашем парке машин Hitachi, не выходя из дома или офиса, благодаря сайту владельца Owner's Site. Этот онлайн-инструмент, доступный через портал [www.globaleservice.com](http://www.globaleservice.com), обладает удобным и интуитивно понятным пользовательским интерфейсом и содержит детальную информацию по каждому экскаватору серии Zaxis и колесному погрузчику серии ZW.

Данные доступны в том виде, который удобен пользователю: вы можете создавать группы техники или выбирать отображаемую информацию, наиболее актуальную для вас. Мы понимаем, что каждая площадка уникальна, поэтому вы можете настроить панель управления в личном кабинете под ваши потребности, чтобы быстро и легко просматривать данные.



## Ключевые преимущества

- Ежедневный и круглосуточный контроль за каждой машиной в онлайн-режиме — из дома или офиса
- Дистанционный контроль расхода топлива
- Контроль текущего и предыдущих местоположений и перемещений машины (машин)
- Контроль за проведением технического обслуживания и необходимостью замены отдельных деталей
- Получение на электронную почту сообщений о неисправностях машин, непредвиденному перемещению и т. п.



# ТЕХНИЧЕСКИЕ ХАРАКТЕРИСТИКИ

## ДВИГАТЕЛЬ

Модель .....	Isuzu GN-4HK1X
Тип .....	4-тактный, с жидкостным охлаждением и системой непосредственного впрыска топлива
Система подачи воздуха .....	Турбонаддув с охлаждением наддувочного воздуха
Кол-во цилиндров .....	4
Номинальная мощность	
ISO 14396, полная .....	120 кВт (163 л. с.) при 2000 мин <sup>-1</sup> (об/мин)
ISO 9249, полезная .....	113 кВт (154 л. с.) при 2000 мин <sup>-1</sup> (об/мин)
Максимальный крутящий момент .....	638 Н·м (65 кгс·м) при 1500 мин <sup>-1</sup> (об/мин)
Рабочий объем .....	5,193 л
Диаметр цилиндра и ход поршня .....	115 мм x 125 мм
Аккумуляторные батареи .....	2 x 12 В / 88 А·ч

## ГИДРАВЛИЧЕСКАЯ СИСТЕМА

### Гидравлические насосы

Основные насосы .....	2 аксиально-поршневых насоса регулируемой производительности
Максимальная производительность .....	2 x 212 л/мин
Насос контура гидроуправления .....	1 шестеренчатый насос
Максимальная производительность .....	30,2 л/мин

### Гидромоторы

Привод хода .....	2 аксиально-поршневых гидромотора с регулируемым рабочим объемом
Привод механизма поворота ..	1 аксиально-поршневой гидромотор

### Давление настройки предохранительных клапанов

Контур рабочего оборудования .....	34,3 МПа (350 кгс/см <sup>2</sup> )
Контур поворота платформы ..	32,3 МПа (330 кгс/см <sup>2</sup> )
Контур хода .....	34,3 МПа (350 кгс/см <sup>2</sup> )
Контур гидроуправления .....	3,9 МПа (40 кгс/см <sup>2</sup> )
Режим Power Boost .....	38 МПа (387 кгс/см <sup>2</sup> )

### Гидравлические цилиндры

	Количество	Диаметр цилиндра	Диаметр штока
Стрела	2	120 мм	85 мм
Рукоять	1	135 мм	95 мм
Ковш	1	115 мм	80 мм

## ПОВОРОТНАЯ ПЛАТФОРМА

### Рама поворотной платформы

Рама с боковыми лонжеронами D-образного сечения для повышенного сопротивления деформации.

### Механизм поворота

Аксиально-поршневой гидромотор с планетарным редуктором, работающим в масляной ванне. Опорно-поворотное устройство в виде однорядного подшипника. Стояночный тормоз механизма поворота — дискового типа, с пружинным приводом и гидравлическим растормаживанием.

Скорость поворота платформы .....	13,5 мин <sup>-1</sup> (об/мин)
Крутящий момент привода платформы .....	68 кН·м (6900 кгс·м)

### Кабина оператора

Просторная, полностью амортизированная кабина имеет ширину 1005 мм и высоту 1675 мм.

## ХОДОВАЯ ЧАСТЬ

### Гусеницы

Закаленные пальцы звеньев гусеничной цепи с грязезащитными уплотнениями. Гидравлические (с использованием консистентной смазки) устройства натяжения гусеничной цепи с амортизирующими пружинами.

### Количество катков и башмаков с каждой стороны

Поддерживающие катки .....	2
Опорные катки .....	7 : ZX200 <sup>-5A</sup> 8 : ZX200LC <sup>-5A</sup>
Башмаки гусениц .....	46 : ZX200 <sup>-5A</sup> 49 : ZX200LC <sup>-5A</sup>
Защитные щитки гусениц .....	1 : ZX200 <sup>-5A</sup> / ZX220LC <sup>-5A</sup>

### Механизм хода

Привод каждой гусеницы от 2-скоростного аксиально-поршневого гидромотора.

Стояночный тормоз — дискового типа, с пружинным приводом и гидравлическим растормаживанием.

Автоматическое переключение диапазонов скоростей хода: верхнего и нижнего.

Диапазоны скоростей хода .....	Верхний: 0–5,5 км/ч Нижний: 0–3,5 км/ч
--------------------------------	---

Максимальное тяговое усилие ... 203 кН (20 700 кгс)

Преодолеваемый уклон .....
 70 % (35 градусов) на подъеме неограниченной протяженности |

## ЗАПРОВОЧНЫЕ ЕМКОСТИ

Топливный бак .....	400,0 л
Охлаждающая жидкость двигателя .....	31,0 л
Моторное масло .....	23,0 л
Механизм поворота .....	6,2 л
Механизм хода (с каждой стороны) .....	6,8 л
Гидросистема .....	240,0 л
Масляный бак гидросистемы .....	135,0 л

## МАССА И ДАВЛЕНИЕ НА ГРУНТ

### Эксплуатационная масса и давление на грунт

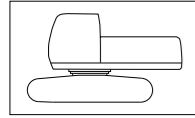
Тип башмаков гусениц	Ширина башмаков гусениц	Длина рукояти	ZX200 <sup>-5A</sup> *1		ZX200LC <sup>-5A</sup> *1	
			кг	кПа (кгс/см <sup>2</sup> )	кг	кПа (кгс/см <sup>2</sup> )
Башмак с тремя грунтозацепами	600 мм	2,91 м	20 100	45 (0,46)	20 500	43 (0,43)

\*1: включая массу ковша (820 кг) вместимостью 0,91 м<sup>3</sup> (с «шапкой», согласно ISO) и массу противовеса (3850 кг).

# ТЕХНИЧЕСКИЕ ХАРАКТЕРИСТИКИ

## МАССА: БАЗОВАЯ МАШИНА и КОМПОНЕНТЫ

### Масса базовой машины и габаритная ширина



Без учета массы навесного оборудования, топлива, гидравлического масла, охлаждающей жидкости и т. п., с учетом массы противовеса.

ZX200LC-5A

Ширина башмаков гусениц	ZX200-5A		ZX200LC-5A	
	Масса	Габаритная ширина	Масса	Габаритная ширина
600 мм	15 400 кг	2 860 мм	15 900 кг	2 990 мм

### Масса компонентов

	ZX200-5A / ZX200LC-5A
Противовес	3 850 кг
Стрела (стрела и гидроцилиндр рукояти)	2 100 кг
Рукоять длиной 2,91 м (с гидроцилиндром ковша)	1 030 кг
Ковш вместимостью 0,91 м <sup>3</sup>	820 кг

## УСИЛИЯ КОПАНИЯ КОВШОМ И РУКОЯТЬЮ

Длина рукояти	2,91 м
Усилие копания, развиваемое гидроцилиндром ковша * по ISO	158 кН (16 200 кгс)
Усилие копания, развиваемое гидроцилиндром ковша * по SAE	141 кН (14 400 кгс)
Напорное усилие рукояти * по ISO	114 кН (11 600 кгс)
Напорное усилие рукояти * по SAE	110 кН (11 200 кгс)

\* В режиме временного повышения мощности.

## НАВЕСНОЕ ОБОРУДОВАНИЕ ОБРАТНОЙ ЛОПАТЫ

Стрела и рукоять имеют сварную коробчатую конструкцию. Доступны варианты: стрела длиной 5,68 м; рукоять длиной 2,91 м. Ковш имеет сварную конструкцию из стали. Механизм регулировки бокового зазора расположен на кронштейне шарнирного соединения ковша.

### Ковши

Вместимость	Ширина		Кол-во зубьев	Масса	Рекомендации	
	Без боковых ножей	С боковыми ножами			ZX200-5A Рукоять 2,91 м	ZX200LC-5A Рукоять 2,91 м
*1, *2 0,91 м <sup>3</sup>	1 160 мм	1 270 мм	5	820 кг	◎	◎
*1, *2 1,00 м <sup>3</sup>	1 270 мм	1 370 мм	5	870 кг	○	◎
*2 1,10 м <sup>3</sup>	1 330 мм	1 440 мм	6	760 кг	—	○

\*1 Ковш H-типа.

\*2 Ковш с фиксацией зубьев с помощью поперечных штифтов.

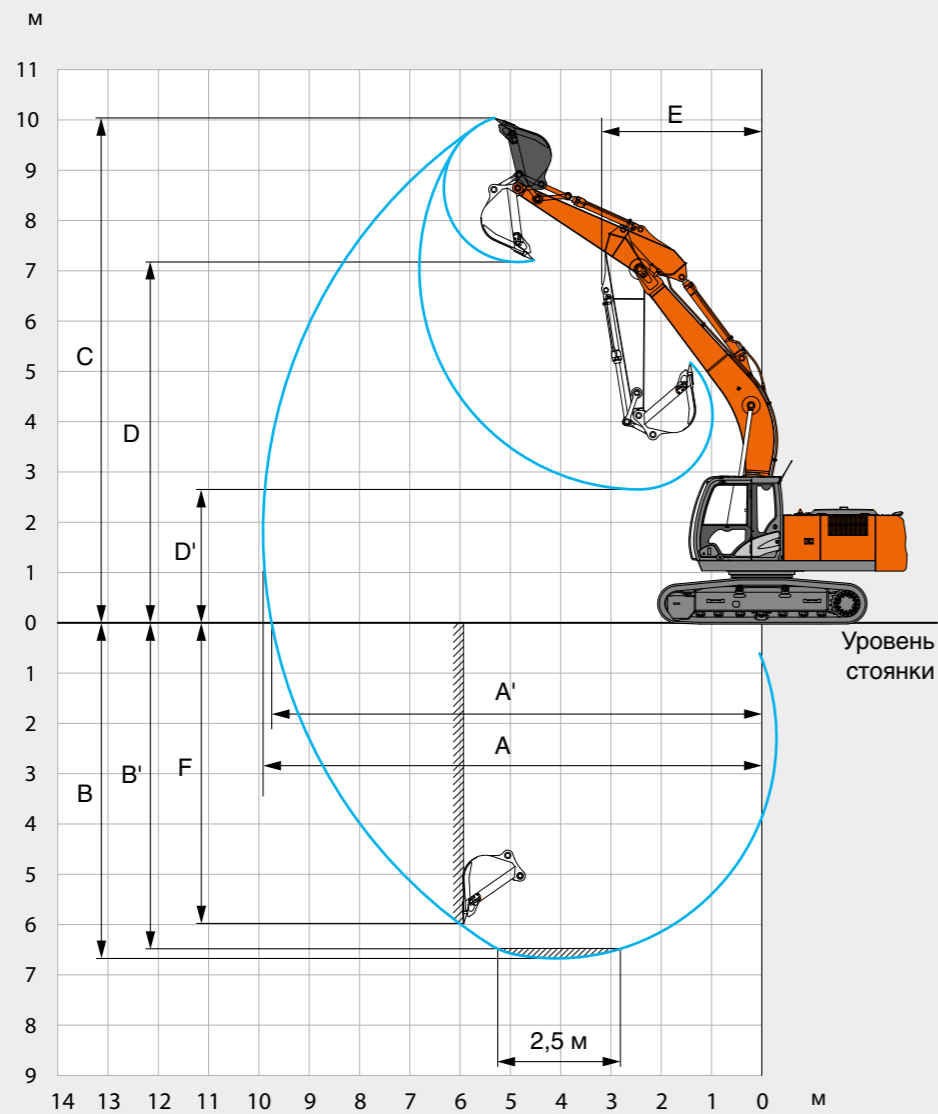
◎ Для материалов плотностью не более 2000 кг/м<sup>3</sup>.

○ Для материалов плотностью не более 1600 кг/м<sup>3</sup>.

— Неприменимо.

# ТЕХНИЧЕСКИЕ ХАРАКТЕРИСТИКИ

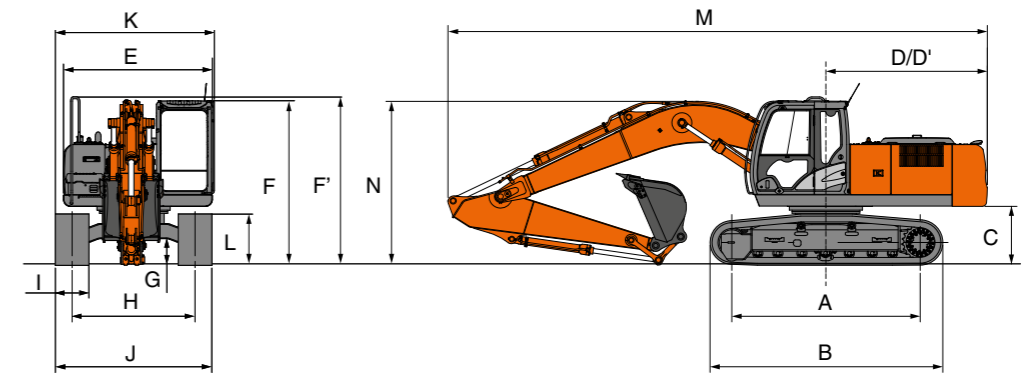
## РАБОЧИЕ ЗОНЫ



Единица измерения: мм

Длина рукояти	2,91 м
A Макс. радиус копания	9 920
A' Макс. радиус копания (на уровне стоянки)	9 750
B Макс. глубина копания	6 670
B' Макс. глубина копания (с планировкой дна забоя длиной 2,5 м)	6 490
C Макс. высота копания	10 040
D Макс. высота выгрузки	7 180
D' Мин. высота выгрузки	2 650
E Мин. радиус поворота рабочего оборудования	3 180
F Макс. глубина копания вертикального забоя	5 990

## РАЗМЕРЫ МАШИНЫ



Единица измерения: мм

	ZX200-5A	ZX200LC-5A
A База гусеничного хода	3 370	3 660
B Длина гусеничного хода	4 170	4 470
C Дорожный просвет под противовесом	1 030	1 030
D Радиус вращения задней части платформы	2 890	2 890
D' Длина задней части платформы	2 890	2 890
E Габаритная ширина поворотной платформы	2 710	2 710
F Габаритная высота по крыше кабины	2 950	2 950
F' Габаритная высота по верхней точке поворотной платформы	3 010	3 010
G Мин. дорожный просвет	450	450
H Колея гусеничного хода	2 200	2 390
I Ширина башмака гусеницы	G 600	G 600
J Ширина гусеничного хода	2 800	2 990
K Габаритная ширина	2 860	2 990
L Высота гусеничной тележки (при применении башмаков гусениц с тремя грунтозацепами)	920	920
M Габаритная длина	9 660	9 660
N Габаритная высота до верхней точки стрелы	2 940	2 940

G: Башмаки гусениц с тремя грунтозацепами



# ОБОРУДОВАНИЕ

Предлагаемые перечни стандартного оборудования и оборудования, устанавливаемого по заказу, могут отличаться в зависимости от страны. Для их уточнения обращайтесь к местному дилеру компании Hitachi.

● : стандартное оборудование ○ : оборудование, устанавливаемое по заказу

	ZX200-5A / ZX200LC-5A
<b>ДВИГАТЕЛЬ</b>	
Двойные фильтры очистки воздуха	●
Генератор 50 А	●
Автоматическая система холостого хода	●
Автоматическая система выключения двигателя при длительной работе на холостом ходу	●
Масляный фильтр двигателя со сменным фильтрующим элементом	●
Фильтр тонкой очистки топлива патронного типа	●
Фильтр грубой очистки топлива со сменным фильтрующим элементом и водоотделителем	●
Воздушный фильтр сухого типа с выпускным клапаном (с индикатором засорения)	●
Внутренняя пылезащитная сетка	●
Переключатель режимов ECO/PWR	●
Присоединительный штуцер для слива моторного масла	●
Устройство подогрева двигателя	●
Защитное ограждение вентилятора	●
Радиатор промежуточного охлаждения топлива	●
Необслуживаемый воздушный фильтр предварительной очистки	○
Расширительный бачок радиатора	●

<b>ГИДРАВЛИЧЕСКАЯ СИСТЕМА</b>	
Режим автоматического повышения усилия подъема	●
Гидрораспределитель с основным предохранительным клапаном	●
Полнопоточный фильтр	●
Высокопроизводительный полнопоточный (сетчатый) фильтр с индикатором засорения	○
Дополнительный разъем гидрораспределителя	●
Фильтр системы гидроуправления	●
Режим Power Boost	●
Всасывающий фильтр	●
Переключатель рабочих режимов	●

	ZX200-5A / ZX200LC-5A
<b>КАБИНА</b>	
Всезгодная звукоизолированная стальная кабина	●
Радиоприемник AM-FM с 2 динамиками	●
Пепельница	●
Автоматическая система кондиционирования	●
Кабина, соответствующая требованиям OPG (верхняя защитная конструкция категории 1) (ISO10262)	●
Прикуриватель, 24 В	●
Подстаканник	●
Теплоизолированный отсек для напитков	●
Электрический двойной звуковой сигнал	●
Аварийный выключатель двигателя	●
Молоток для аварийной эвакуации	●
Напольный коврик	●
Опора для ног	●
Омыватель ветрового стекла	●
Открывающиеся передние окна (верхнее и нижнее) и левое боковое	●
Ящик для мелких вещей	●
Отсек для хранения горячих и холодных продуктов питания	●
Стеклоочистители с прерывистым режимом работы	●
Подсветка личинки замка	●
Светодиодный плафон освещения кабины, автоматически включающийся при открывании двери	●
Рычаг отключения системы гидроуправления	●
Задний вещевой отсек	●
Радиоантенна в резиновой оболочке	●
Сиденье: с механической подвеской	●
Регулировка сиденья: положение спинки, подлокотников, высота и наклон, продольное положение	●
Рычаги управления с коротким ходом (типа Slim)	●
Нижняя защитная решетка ветрового стекла	○
4 гидроэластичных опоры	●
Кронштейн огнетушителя	●

	ZX200-5A / ZX200LC-5A
<b>СИСТЕМА БОРТОВОГО КОНТРОЛЯ</b>	
Сигнальные лампы: перегрев, нарушение работы двигателя, давление масла в двигателе, генератор, низкий уровень топлива, засорение гидравлического фильтра, засорение воздушного фильтра, рабочий режим, перегрузка и т. д.	●
Звуковые предупреждающие сигналы: перегрев, давление моторного масла	●
Указатели: указатель температуры охлаждающей жидкости, счетчик моточасов, указатель расхода топлива, часы	●
Прочие индикаторы: режим работы, автоматический холостой ход, свечи накала, монитор для трансляции изображений с камеры заднего вида, условия эксплуатации и т. п.	●
Выбор из 32 языков	●

<b>ОСВЕЩЕНИЕ</b>	
1 фонарь на стреле	●

<b>ПОВОРОТНАЯ ПЛАТФОРМА</b>	
2 аккумуляторных батареи x 88 А·ч каждая	●
Противовес массой 3 850 кг	●
Поплавковый указатель уровня топлива	●
Указатель уровня гидравлического масла	●
Запираемая крышка заливной горловины топливного бака	●
Запираемые на замок капоты машины	●
Камера заднего вида	●
Зеркало заднего вида (слева и справа)	●
Стояночный тормоз механизма поворота	●
Ящик для инструмента	●
Нижние защитные кожухи	●
Нижние защитные кожухи толщиной 6 мм	○
Вещевой отсек	●

	ZX200-5A / ZX200LC-5A
<b>ХОДОВАЯ ЧАСТЬ</b>	
Ведущее колесо с болтовым креплением	●
Усиленный нижний фланец	●
Усиленная боковая подножка	●
Усиленные звенья гусеницы с герметизированными пальцами	●
Башмаки: шириной 600 мм с тремя грунтозацепами	●
Нижний усиленный кожух ходовой рамы толщиной 9,0 мм	○
Указатель направления движения на раме гусеницы	●
Кожухи гидромоторов хода	●
Стояночный тормоз системы хода	●
Поддерживающие и опорные катки	●
1 защитной щиток гусеницы (с каждой стороны)	●
4 крюка для расчаливания	●
Защитное ограждение гусеницы во всю длину	○

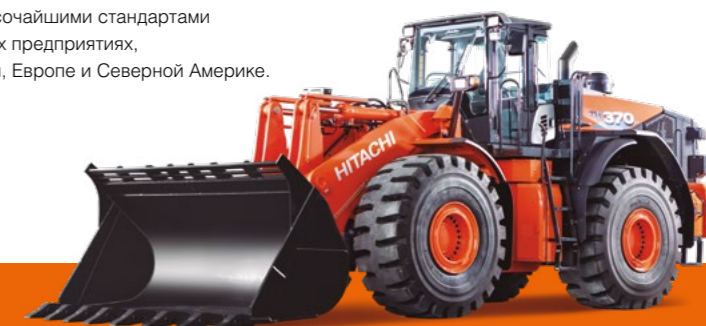
<b>РАБОЧЕЕ ОБОРУДОВАНИЕ</b>	
Рукоять длиной 2,91 м	●
Стрела длиной 5,68 м	●
Ковш вместимостью 0,91 м³ (с «шапкой», согласно ISO)	●
Ковш вместимостью 1 м³ (с «шапкой», согласно ISO)	
Ковш вместимостью 1,1 м³ (с «шапкой», согласно ISO)	○
Централизованная система смазки	●
Грязезащитное уплотнение на всех пальцах шарниров ковша	●
Фланцевый палец	●
Втулка HN *	●
Усиленный рычаг В	○
Упорные кольца из наполненного полимерного материала	○
Термическое напыление карбида вольфрама (WC)	●
Сварной рычаг ковша А	●

\* Кроме ковша.

<b>ДОПОЛНИТЕЛЬНОЕ ОБОРУДОВАНИЕ</b>	
Двухпоточная гидроразводка	○
Двухпоточная гидроразводка с суммацией потоков	○

<b>ПРОЧЕЕ ОБОРУДОВАНИЕ</b>	
Служба Global e-Service	●
Бортовой информационный контроллер	●
Противоскользкие настилы и поручни	●
Стандартный набор инструментов	●

**i** Техника Hitachi Construction Machinery изготавливается и проходит испытания в соответствии с высочайшими стандартами на производственных предприятиях, размещенных в Азии, Европе и Северной Америке.



## ПРОЧНОЕ ОСНОВАНИЕ

Специалисты компании Hitachi Construction Machinery Co., Ltd. (HCM), опираясь на расширенные технологические возможности концерна Hitachi Group, разработали полную линейку лидирующего в отрасли строительного и горного оборудования.

Основанная в 1970 году как дочерняя компания Hitachi, Ltd., HCM превратилась в одного из крупнейших мировых производителей строительной техники. Являясь пионером в производстве гидравлических экскаваторов (от 1-тонных мини-экскаваторов до 800-тонных карьерных экскаваторов), компания HCM также выпускает колесные погрузчики, самосвалы с жесткой рамой, гусеничные краны и машины специального назначения.

Занимая заслуженное место в различных отраслях промышленности, компания Hitachi Construction Machinery помогает создавать инфраструктуры для безопасного и комфортного проживания и осваивать природные ресурсы. Продукция компании также помогает устранить последствия катастроф, в частности, с помощью экскаватора ASTACO — уникальной

машины с двумя стрелами, которая была спроектирована специально для решения комплексных и ответственных задач.

Располагая передовыми технологиями, компания Hitachi Construction Machinery в полной мере использует преимущества совместного сотрудничества с другими дочерними компаниями концерна Hitachi, Ltd. Например, для самосвалов AC-3 подобным образом были разработаны передовая система тягового электропривода переменного тока и система автономной транспортировки (AHS), которые обеспечивают повышенную безопасность и производительность труда на многих карьерах по всему миру. Еще одним таким примером является система дистанционного контроля, устанавливаемая на экскаваторах Hitachi серии Zaxis-6 и на колесных погрузчиках ZW-6, разработанная в целях оптимизации производительности.



Экскаватор ASTACO с двумя стрелами для комплексной эксплуатации



Дистанционный контроль посредством служб Global e-Service и ConSite



Система тягового электропривода переменного тока повышает рентабельность



Опираясь на базис превосходных технологических возможностей, компания Hitachi Construction Machinery стремится предоставлять передовые решения и услуги в качестве надежного партнера для многих компаний по всему миру.

---

Прежде чем начать эксплуатацию машины, оснащенной спутниковой системой связи, убедитесь, что данная система соответствует местным нормативным актам, требованиям техники безопасности, а также требованиям законодательства. В случае ее несоответствия следует внести необходимые изменения в конструкцию.

---

Компания оставляет за собой право вносить изменения в технические характеристики без предварительного уведомления. На фотографиях могут быть представлены машины с заказываемым дополнительно оборудованием, аксессуарами и всем стандартным оборудованием, отличающимся по цвету и другим характеристикам. Прежде чем приступать к использованию машины, следует внимательно изучить Руководство по эксплуатации для соблюдения правил эксплуатации.