

ZAXIS330



ГИДРАВЛИЧЕСКИЙ ЭКСКАВАТОР

Модель: ZX330-5A.

Номинальная мощность двигателя: 200 кВт (272 л. с.).

Эксплуатационная масса: 32 700 кг.

Ковш обратной лопаты, вместимость с «шапкой» по ISO: 1,62 м³.

ZAXIS Empower your Vision.

Экскаваторы серии ZAXIS отличаются впечатляюще низким расходом топлива, высокой скоростью выполнения рабочих операций, а также удобством эксплуатации. Кроме того, их отличает присущий машинам Hitachi высокий технический уровень, который находит свое выражение, например, в оптимизированной гидравлической системе и двигателе.

Новые экскаваторы серии ZAXIS выделяются среди своих конкурентов благодаря таким ключевым преимуществам, как высокое качество изготовления, низкий расход топлива, высокая надежность. Все эти преимущества способствуют снижению эксплуатационных расходов.

Экскаваторы серии ZAXIS являются результатом эволюционного развития предыдущих поколений машин: они воплотили в себе желания и мечты клиентов и теперь стоят на переднем крае технического развития.

Ключевые преимущества для снижения текущих расходов

Низкий
расход
топлива

ZAXIS
330

Высокое
качество

Высокая
надежность



СОДЕРЖАНИЕ

04 Увеличенная производительность при меньшем расходе топлива

- Высокие эксплуатационные характеристики
- Высокая производительность
- Удобное в эксплуатации рабочее оборудование



06 Высокое качество и долговечность

- Новый двигатель: более надежный и долговечный
- Прочная конструкция
- Облегченная эксплуатация двигателя в условиях низких температур



08 Бескомпромиссный комфорт для оператора

- Комфортные условия труда для оператора
- Комфортное сиденье оператора
- Прочная кабина
- Новый, удобный в работе многофункциональный дисплей



10 Упрощенное техническое обслуживание

- Пылезащитная внутренняя сетка
- Сгруппированные в одном месте точки ежедневной проверки
- Удобство очистки топливного бака
- Низкие эксплуатационные расходы в течение всего срока службы



12 Система послепродажной поддержки

- Система дистанционного управления парком машин Global e-Service
- Запасные части и сервис



14 Служба сервисной поддержки ConSite

- Сервис автоматической рассылки отчетов о работе техники



Примечание: на фотографиях, размещенных в настоящей брошюре, экскаваторы показаны с оборудованием, устанавливаемым по заказу.

Увеличенная производительность при меньшем расходе топлива



Уникальная эффективность работы

Проверенная временем гидравлическая система HIOS III представляет собой уникальное сочетание производительности и экономичности, достигаемое прежде всего за счет гидрораспределителя, который эффективно управляет гидравлическими потоками.

Снижение расхода топлива на **5 %**

Расход топлива в новых экскаваторах ZAXIS снижен до 5 % по сравнению с традиционными экскаваторами ZX330-3.

Дополнительное снижение расхода топлива в режиме ECO

Использование нового экономичного режима ECO позволяет дополнительно снизить расход топлива на 14 % по сравнению с режимом PWR.

Высокая производительность

Режим Power Boost (временное повышение мощности) позволяет оператору простым нажатием кнопки на рычаге управления увеличить усилие на кромке ковша на величину до 10 %. Благодаря этому повышается усилие копания, когда это необходимо.

Высокая скорость подтягивания рукояти

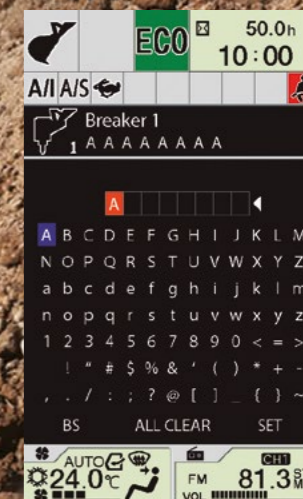
Скорость подтягивания рукояти увеличена за счет объединения потоков масла от гидроцилиндров рукояти и стрелы через регенеративные клапаны, что повышает выработку.

Увеличенная скорость движения рукояти во время опускания стрелы

Скорость движения рукояти увеличивается за счет использования энергии опускающейся стрелы, благодаря чему не требуется создавать дополнительное давление в гидросистеме с помощью насоса. То есть поток гидравлического масла в контуре рукояти увеличивается, что повышает скорость движения рукояти, за счет чего ускоряется погрузка самосвалов и позиционирование рабочего оборудования.

Удобное в эксплуатации рабочее оборудование

С помощью многофункционального дисплея, расположенного в непосредственной близости от сиденья, оператор имеет возможность изменять режимы работы гидрораспределителей, регулировать потоки гидравлического масла, а также контролировать установленные настройки. Более того, оператор может выбрать по названию один из 11 предустановленных режимов работы, задающих в том числе производительность гидросистемы.

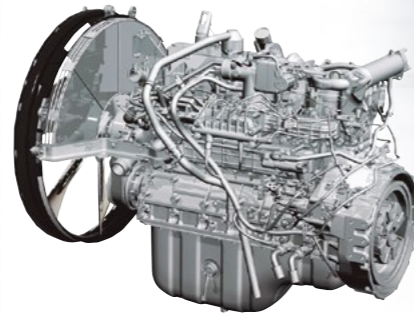


Ввести название навесного оборудования

Высокое качество и долговечность

Новый двигатель: более надежный и долговечный

Новый двигатель спроектирован для тяжелых условий эксплуатации и обладает высокой долговечностью благодаря полностью обновленной топливной системе и системе охлаждения. Двигатель также оснащен новой системой автоматического холостого хода, которая позволяет еще больше сократить расход топлива и выбросы CO₂.



Эффективная система охлаждения с большим объемом охлаждающей жидкости обеспечивает работу двигателя в оптимальном диапазоне температур в тяжелых условиях эксплуатации. Кроме того, система охлаждения оснащена расширительным бачком. Таким образом, гарантируется отсутствие воздуха в контуре охлаждения и обеспечивается максимально эффективное охлаждение двигателя.



Рама поворотной платформы усилена лонжеронами D-образного сечения, которые обеспечивают ей повышенную прочность при столкновении с препятствиями.

X-образная рама из цельных элементов имеет небольшое количество сварных швов, благодаря чему отличается высокой прочностью и долговечностью.



Поперечное сечение



Боковые лонжероны D-образного сечения



X-образная рама

Передние направляющие колеса и гидроцилиндры устройств натяжения гусениц объединены в один узел, что позволило увеличить их долговечность. Также для повышения долговечности были увеличены по толщине кронштейны направляющих колес и ходовых гидромоторов. Верхняя часть стрелы и ее основание усилены с помощью увеличенных по толщине кронштейнов из высокопрочной стали, которые содержат стальные втулки, что в целом повышает долговечность стрелы.

Палец шарнирного соединения ковша с рукоятью защищен с помощью термического напыления карбида вольфрама (WC) на контактные поверхности, за счет чего снижен его износ и отсутствует люфт. Втулки типа HN, используемые в шарнирных соединениях, изнутри заполнены консистентной смазкой, что увеличило их межсервисный интервал.

Облегченная эксплуатация двигателя в условиях низких температур

При низкой температуре окружающего воздуха происходит забивание фильтра грубой очистки топлива частицами парафина. Рециркуляционный топливный фильтр препятствует этому, подавая горячее топливо от двигателя на фильтр грубой очистки.



Рециркуляционный фильтр



Сделано Hitachi: современные научно-исследовательские разработки и контроль качества

Завод Hitachi в Твери является первым заводом Hitachi Construction Machinery в России, а также самым северным заводом группы компаний HCM. В 2013 году завод получил разрешение на начало производства, которое началось в 2014 году. Церемония закладки первого камня состоялась 28 ноября 2011 г. в индустриальном парке Раслово (Тверская область, Калининский район, деревня Лебедево), где сейчас и расположен завод.

В своей деятельности мы руководствуемся двумя базовыми принципами: применением безопасных способов производства и соблюдением высоких стандартов качества продукции. Таким образом, все наши производственные процессы безопасны для окружающей среды, и в них применяются передовые технологии. Компания «Хитачи Констракшн Машинери Евразия» успешно получила сертификат качества ISO 9001 на свою продукцию. Проверка, проведенная представителями ISO, подтвердила, что система контроля качества компании соответствует требованиям стандарта ISO 9001:2008. Применяемая на предприятии многоступенчатая система контроля качества продукции, специальное оборудование, а также высокий уровень компетенции персонала позволяют выпускать чрезвычайно надежные машины, которые не подведут своих владельцев в любой ситуации.

Сотрудники каждого подразделения компании в своей работе руководствуются принципами философии непрерывного совершенствования — кайдзен. Отличительной чертой группы компаний HITACHI является широкое применение системы оптимизации производства Mopozukuri («искусство, наука и мастерство производства»): любое изделие HITACHI, независимо от страны происхождения, имеет высокое качество.

* Примечание: в некоторых случаях, связанных с производственной необходимостью, некоторые модели могут быть изготовлены на заводах Hitachi в других странах.



Бескомпромиссный комфорт для оператора



Комфортные условия труда для оператора

Оператор в кабине чувствует себя комфортно и уверенно благодаря большому пространству для ног и превосходному обзору. Новая компактная консоль обеспечивает достаточное пространство для ног. Новая дверная стойка сдвинута на 70 мм назад: так дверной проем стал шире и облегчил доступ в кабину. Кабина оснащена плафонами со светодиодным освещением, которые автоматически включаются при открытии двери. Ветровое стекло легко поднимается вверх и может оставаться в поднятом положении за счет направляющих. Люк в крыше кабины открывается и создает хорошую вентиляцию. Вентиляционные дефлекторы кондиционера размещены в стратегически важных местах и гарантируют равномерную циркуляцию воздуха внутри кабины. Панель управления и рычаги управления расположены в пределах досягаемости оператора. Наличие радиоприемника AM/FM позволяет работать в течение всей рабочей смены, не чувствуя усталости. Все эти конструктивные особенности служат одной цели — повышению комфортности условий труда оператора.



Комфортное сиденье оператора

Эксклюзивное сиденье с тканевой обивкой оснащено подголовником и подлокотниками для удобства оператора. Сиденье имеет целый ряд регулировок продольного положения и наклона спинки в соответствии с физическими данными и предпочтениями оператора. Возможно сдвинуть сиденье назад до 40 мм, что даст еще больше пространства для ног.



Прочная кабина

Рычаг блокировки системы гидроуправления оснащен системой нейтрального пуска двигателя, которая позволяет запустить двигатель только тогда, когда данный рычаг находится в положении «Заблокировано».



Новый, удобный в работе многофункциональный дисплей

Новая многофункциональная система текущего контроля с многоязычным интерфейсом оснащена цветным дисплеем высокого разрешения диагональю семь дюймов, а также многофункциональным контроллером. С помощью дисплея оператор контролирует различные рабочие параметры, например температуру гидравлической жидкости, уровень топлива в баке, режим работы и работу автоматического кондиционера, а также осуществляет настройку AM/FM-радиоприемника, камеры заднего вида, отслеживает сроки техобслуживания, регулирует поток масла в контурах рабочего оборудования. Многофункциональный контроллер, расположенный на панели управления, позволяет выбирать пункты меню и настраивать параметры. Новая камера заднего вида позволяет постоянно контролировать пространство позади машины.



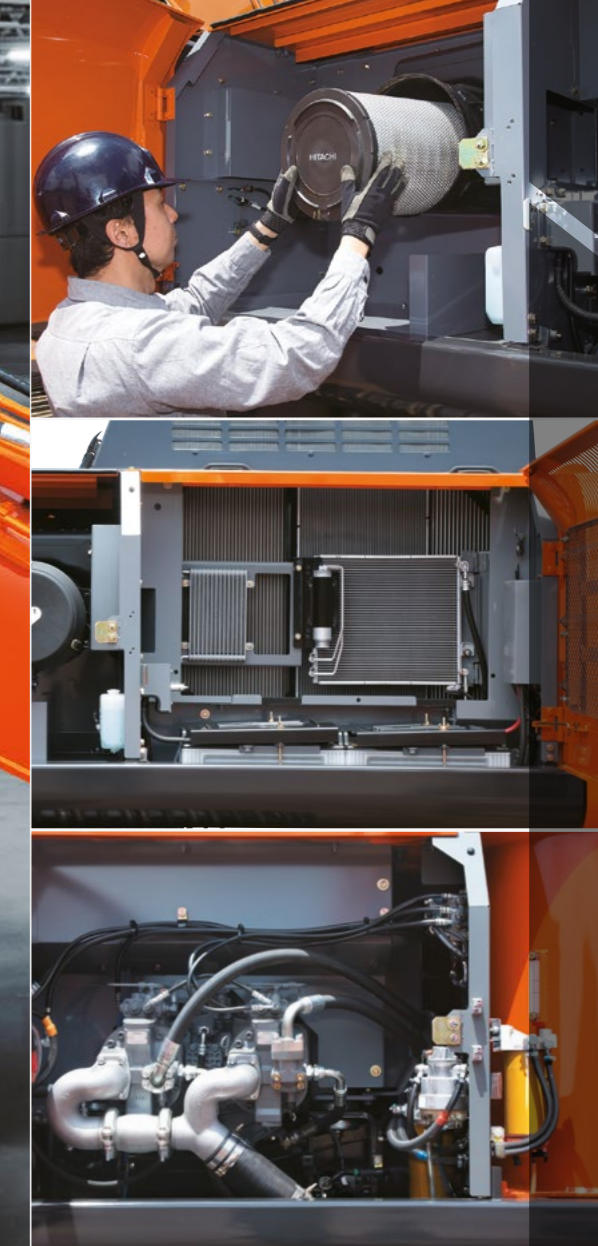
Пункты меню		
Main Menu	Work Mode	Engine Oil
Alarm List	Bucket	Previous Maintenance
Air Conditioner	Breaker 1	2000/01/01 0.0 h
Radio	Pulverizer 1	Remains 496.1 h
Work Mode	Crusher 1	Maintenance Interval 500.0 h
Setting Menu	Grapple 1	

Главное меню

Рабочий режим

Моторное масло

Упрощенное техническое обслуживание



Пылезащитная внутренняя сетка

Пылезащитная внутренняя сетка, установленная перед радиатором, может быть легко снята и очищена с помощью сжатого воздуха. Продувку радиатора с задней стороны можно выполнять струей сжатого воздуха, открыв одним движением крышку. Конденсатор кондиционера также может быть легко очищен благодаря откидной задней крышке.



Сгруппированные в одном месте точки ежедневной проверки

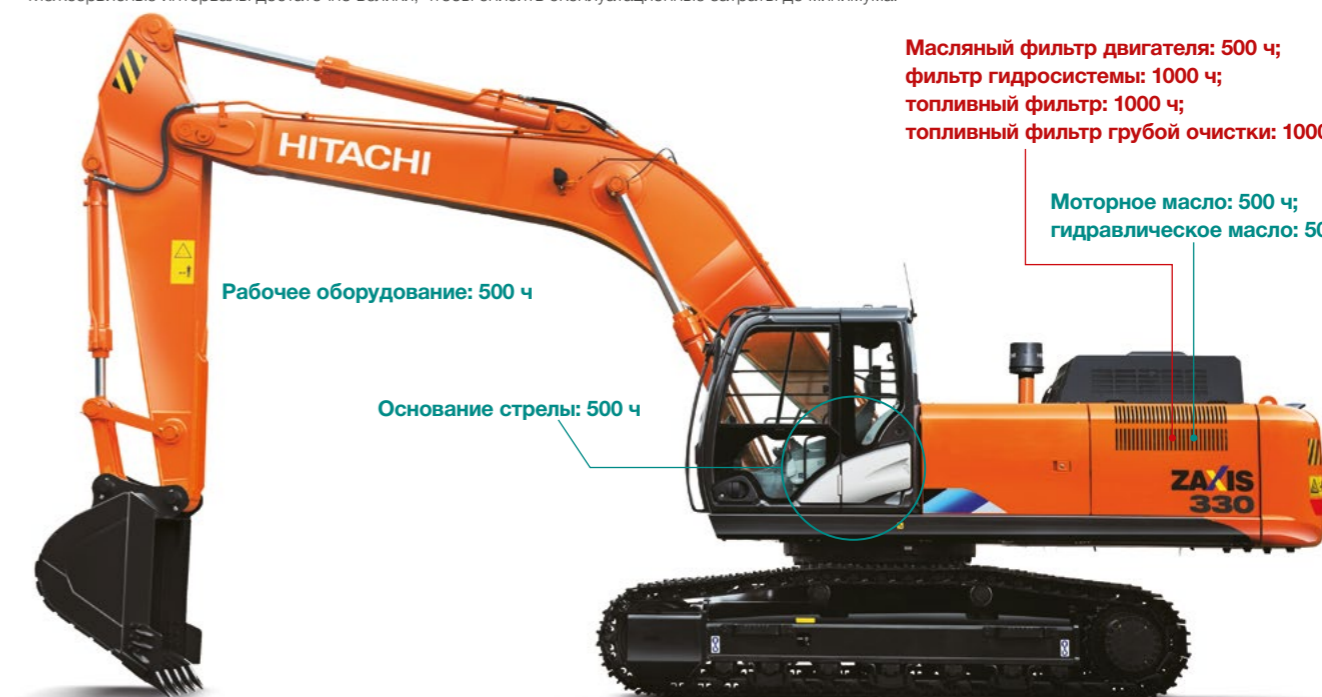
Точки обслуживания сгруппированы за левой и правой панелями моторного отсека и доступны с уровня земли. Это обеспечивает удобство в обслуживании, включая проведение проверок, слив отстоя из топливного бака и замену фильтров.

Удобство очистки топливного бака

Топливный бак оснащен нижней крышкой, облегчающей чистку внутреннего объема бака.

Низкие эксплуатационные расходы в течение всего срока службы

Межсервисные интервалы достаточно велики, чтобы снизить эксплуатационные затраты до минимума.



Смазочные материалы Расходные материалы



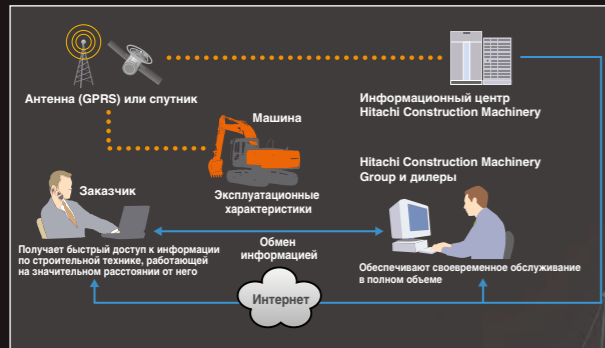
Система послепродажной поддержки

Hitachi Support Chain (система послепродажной поддержки) представляет собой систему полной поддержки клиента после приобретения им машины марки Hitachi.

Служба дистанционного управления парком машин Global e-Service

Простой доступ к данным машины через Интернет

Эта интерактивная система управления парком строительной техники позволяет вам получать доступ к информации по любой вашей машине с помощью персонального компьютера, установленного в вашем офисе. Оперативно получая информацию о работе, выполняемой машиной, и ее местоположении, вы можете повысить производительность парка строительной техники в целом и снизить простои. Техничко-эксплуатационные данные отправляются на головной сервер компании Hitachi для их обработки, а после этого к заказчикам и дилерам по всему миру. Система доступна 24 часа в сутки круглый год.



Примечание: в некоторых странах использование Global e-Service невозможно из-за ограничений в местном законодательстве.

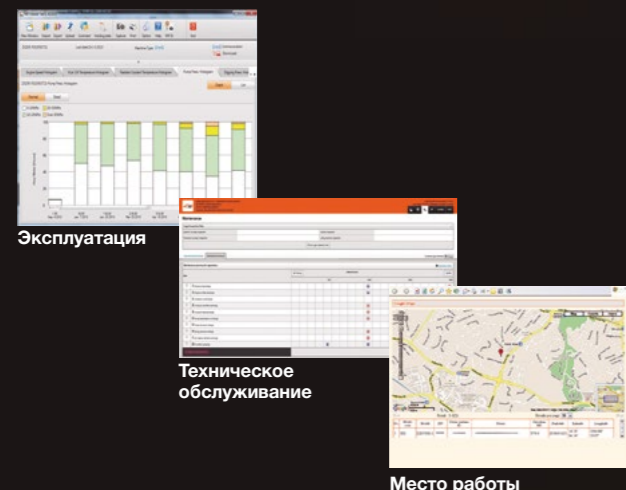
Основные особенности службы Global e-Service

Назначение

Глобальная электронная служба (Global e-Service) предоставляет удаленный доступ к машине, находящейся на месте выполнения работ, для получения технико-эксплуатационной информации, такой как: количество моточасов, наработанных за смену, уровень топлива в баке, значения температуры в различных системах, давления в гидравлической системе и т. п.

Техническое обслуживание

Данные по техническому обслуживанию и архивные данные выводятся в интуитивно понятной форме на экран и содержат рекомендации по техобслуживанию, гарантируя эффективное управление парком машин.



Запасные части и сервис

Благодаря развитой дилерской сети компания Hitachi обеспечивает полную поддержку клиентов в любой части мира и сохраняет высокий уровень удовлетворенности клиентов.

Смазываемые детали

Глобальная интерактивная сеть (Hitachi Global Online Network) представляет собой систему поставки запасных частей, объединенную с Японским центром поставки запасных частей (Japan Parts Center), и включает зарубежные склады и более 150 дилерских центров по всему миру. Дилерские центры предоставляют в режиме реального времени информацию о наличии запасных частей, принимают заявки на поставку запасных частей, организуют их отгрузку и доставку в оговоренные сроки. Ассортимент составляет более миллиона запасных частей и компонентов.

Оригинальные запчасти Hitachi

Оригинальные запчасти Hitachi отвечают строгим стандартам качества компании и при поставке обеспечиваются гарантией компании Hitachi в соответствии с ее внутренними стандартами. Использование оригинальных запчастей и расходных материалов Hitachi, включая компоненты двигателя и гидравлической системы, масла и фильтры, позволяет снизить текущие эксплуатационные расходы и увеличить срок службы машины.

Режущие элементы (GET)

Компания Hitachi предлагает широкий ассортимент режущих элементов для разработки грунта, рассчитанных на выполнение самых разных работ. Применение высококачественных режущих элементов, поддерживаемых в исправном состоянии, позволит вам завоевать доверие клиентов.

Примечание: некоторые дилеры не поставляют режущие элементы производства Hitachi.

Восстановленные узлы и детали

Компания Hitachi выполняет восстановление узлов и деталей машин в соответствии со строгими требованиями к восстановленным компонентам на заводах Hitachi в различных частях мира. Восстановленные узлы и детали являются высококачественной альтернативой новым. На восстановленные компоненты также распространяется гарантия Hitachi.

Примечание: некоторые дилеры не поставляют восстановленные узлы и детали Hitachi.

Обслуживание

Расширенная гарантия (HELP)

Стандартная гарантия компании Hitachi распространяется на все новые машины Hitachi. Кроме того, компания предлагает программу расширенной гарантии — Hitachi Extended Life Programs (HELP), которая призвана поддерживать работу техники в самых сложных условиях эксплуатации, минимизируя риск выхода из строя оборудования и снижая затраты на ремонт.

Примечание: гарантийные обязательства отличаются для разных типов оборудования.

Система диагностики Maintenance Pro

В отличие от механических ремонтных работ, устранение неисправностей электронной системы управления должно производиться быстро прямо на месте выполнения работ. Система диагностики Maintenance Pro, разработанная специалистами Hitachi, позволяет оперативно выявлять неисправности машин путем подключения неисправной машины к персональному компьютеру.

Техническая подготовка

Техническое обслуживание машин на месте их эксплуатации, независимо от местонахождения, позволяет поддерживать их максимальную производительность и снижать время простоев. Центр технической подготовки (ТТО), расположенный в Японии, готовит и обучает технических специалистов и персонал служб поддержки для дилеров Hitachi и заводов по всему миру в соответствии с международными программами обучения.



Служба сервисной поддержки ConSite

Сервис автоматической рассылки отчетов ConSite ежемесячно формирует и отправляет клиентам на их электронную почту обобщенную информацию по каждой единице техники Hitachi, полученную с помощью службы Global e-Service. Отчеты, составляемые сервисом ConSite, доступны более чем на 30 языках и включают подробный анализ эксплуатационных данных, коэффициент рабочего времени и общую наработку. Вся информация из данного отчета для лучшего понимания эффективности эксплуатации техники хранится в разделе Owner's Site («Сайт владельца») службы Global e-Service.



Система дистанционного контроля состояния парка техники позволяет повысить общую эффективность эксплуатации техники

Служба сервисной поддержки ConSite

Наш сервис автоматической рассылки отчетов ConSite ежемесячно формирует и отправляет клиентам на их электронную почту обобщенную информацию по каждой единице техники Hitachi, полученную с помощью службы Global e-Service. Отчет включает детальный анализ эксплуатационных данных, коэффициент рабочего времени и общую наработку, что позволяет вам видеть, насколько продуктивно отработали ваши машины в предыдущем месяце. Вся информация из данного отчета хранится в разделе Owner's Site («Сайт владельца») службы Global e-Service, облегчая владельцам получение нужных сведений.

Также в отчете ConSite вы увидите коэффициент нерабочего времени и поворотных операций вашей машины. Для лучшего понимания вашей эффективности эти данные сравниваются с показателями машин Hitachi той же модели в вашем регионе.

Ежемесячная и общая наработка разделены по отдельным операциям (рабочее и навесное оборудование, поворот платформы, передвижение). Это позволит вам оценить реальное использование вашей машины и спланировать ее техническое обслуживание в зависимости от интенсивности эксплуатации. В отчете также приводится анализ условий работы, где полученные показатели сравниваются со стандартными значениями в удобном графическом виде. На линейном графике отображается фактическое и запланированное количество моточасов, что позволяет своевременно проводить техническое обслуживание техники. Еще одной полезной функцией ConSite является контроль неожиданного выхода техники из строя. Система сформирует и отправит вам и вашему дилеру Hitachi аварийный отчет в случае нештатной ситуации, что позволит вам оперативно отреагировать и сократить время незапланированного простоя.

Мы разработали ConSite, чтобы повысить эффективность работы вашего предприятия, предоставляя полный доступ к детальному анализу эксплуатации техники Hitachi. Предоставляемая информация по каждой единице техники предназначена для планирования технического обслуживания, а также для превентивной поддержки со стороны вашего дилера. В конечном счете это дает вам уверенность в вашем строительном оборудовании Hitachi и позволяет сосредоточиться на других аспектах вашего бизнеса.

Приложение ConSite Pocket

Мобильное приложение ConSite Pocket позволяет осуществлять мониторинг состояния всех ваших машин Hitachi в режиме реального времени.

Приложение ConSite Shot

С помощью мобильного приложения ConSite Shot владелец машин может проводить ежедневные проверки и приемку, а также проверку поставки сдаваемых в аренду машин с помощью смартфона.

«Сайт владельца» на портале Global e-Service (Owner's Site)

Вы можете узнать всю необходимую информацию о вашем парке машин Hitachi, не выходя из дома или офиса, благодаря сайту владельца Owner's Site. Этот онлайн-инструмент, доступный через портал www.globaleservice.com, обладает удобным и интуитивно понятным пользовательским интерфейсом и содержит детальную информацию по каждому экскаватору серии Zaxis и колесному погрузчику серии ZW.

Данные доступны в том виде, который удобен пользователю: вы можете создавать группы техники или выбирать отображаемую информацию, наиболее актуальную для вас. Мы понимаем, что каждая площадка уникальна, поэтому вы можете настроить панель управления в личном кабинете под ваши потребности, чтобы быстро и легко просматривать данные.



Ключевые преимущества

- Контроль за каждой машиной, не выходя из офиса: ежедневно и круглосуточно.
- Дистанционный контроль расхода топлива.
- Контроль текущего и предыдущих местоположений и перемещений машины (машин).
- Контроль за проведением технического обслуживания и необходимостью замены отдельных деталей.
- Получение на электронный ящик сообщений о неисправностях машин, непредвиденном перемещении и т. п.

ТЕХНИЧЕСКИЕ ХАРАКТЕРИСТИКИ

ДВИГАТЕЛЬ

Модель	Isuzu GH-6HK1X
Тип	4-тактный, с жидкостным охлаждением и системой непосредственного впрыска
Система подачи воздуха	Турбонаддув с промежуточным охлаждением наддувочного воздуха
Кол-во цилиндров	6
Номинальная мощность	
ISO 14396 полная	200 кВт (272 л. с.) при 1900 мин ⁻¹ (об/мин)
ISO 9249 полезная	190 кВт (258 л. с.) при 1900 мин ⁻¹ (об/мин)
Максимальный крутящий момент	1037 Н·м (106,0 кгс·м) при 1500 мин ⁻¹ (об/мин)
Рабочий объем	7,790 л
Диаметр цилиндра и ход поршня	115 мм x 125 мм
Аккумуляторные батареи	2 x 12 В, 128 А·ч

ГИДРАВЛИЧЕСКАЯ СИСТЕМА

Гидравлические насосы

Основные насосы	2 аксиально-поршневых насоса регулируемой производительности
Максимальная производительность	2 x 288 л/мин
Насос системы гидроуправления	1 шестеренчатый насос
Максимальная производительность	30,2 л/мин

Гидромоторы

Привод хода	2 аксиально-поршневых гидромотора с регулируемым рабочим объемом
Привод механизма поворота	1 аксиально-поршневой гидромотор

Давление настройки предохранительных клапанов

Контур рабочего оборудования	34,3 МПа (350 кгс/см ²)
Контур поворота платформы	32,4 МПа (330 кгс/см ²)
Контур механизма хода	34,8 МПа (355 кгс/см ²)
Контур гидроуправления	3,9 МПа (40 кгс/см ²)
Режим Power Boost	38,0 МПа (388 кгс/см ²)

Гидравлические цилиндры

	Количество	Внутренний диаметр	Диаметр штока
Стрела	2	145 мм	100 мм
Рукоять	1	170 мм	115 мм
Ковш	1	140 мм	95 мм

ПОВОРОТНАЯ ПЛАТФОРМА

Рама поворотной платформы

Рама с боковыми лонжеронами D-образного сечения для повышенного сопротивления деформации.

Механизм поворота

Аксиально-поршневой гидромотор оснащен планетарным редуктором, работающим в масляной ванне. Опорно-поворотное устройство в виде однорядного подшипника. Стояночный тормоз механизма поворота — дискового типа, с пружинным приводом и гидравлическим растормаживанием.

Скорость поворота платформы	10,7 мин ⁻¹ (об/мин)
Крутящий момент привода платформы	120 кН·м (12 200 кгс·м)

Кабина оператора

Просторная, полностью амортизированная кабина. Ширина: 1005 мм; высота: 1675 мм.

ХОДОВАЯ ЧАСТЬ

Гусеничные тележки

Закаленные пальцы звеньев гусеничной цепи с грязезащитными уплотнениями. Гидравлические (с использованием консистентной смазки) устройства натяжения гусеничной цепи с амортизирующими пружинами.

Количество катков и башмаков с каждой стороны

Поддерживающие катки	2
Опорные катки	7: ZX330-SA
Башмаки гусениц	45: ZX330-SA
Защитные щитки гусениц	3

Механизм хода

Каждая гусеница приводится в действие двухскоростным аксиально-поршневым гидромотором. Стояночный тормоз — дискового типа, с пружинным приводом и гидравлическим растормаживанием. Автоматическое переключение диапазонов скоростей хода: верхнего и нижнего.

Диапазоны скоростей хода	Верхний: 0–5,0 км/ч Нижний: 0–3,2 км/ч
--------------------------------	-------------------------------------------

Максимальное тяговое усилие	298 кН (30 400 кгс)
-----------------------------------	---------------------

Преодолеваемый подъем	70 % (35°) в непрерывном режиме
-----------------------------	---------------------------------

ЗАПРАВОЧНЫЕ ЕМКОСТИ

Топливный бак	630 л
Охлаждающая жидкость двигателя	35 л
Моторное масло	41 л
Механизм поворота	15,7 л
Механизм хода (с каждой стороны)	9,2 л
Гидравлическая система	340 л
Масляный бак гидросистемы	180 л

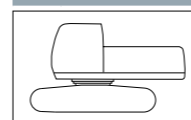
МАССА И ДАВЛЕНИЕ НА ГРУНТ

Эксплуатационная масса и давление на грунт

Тип башмаков гусениц	Ширина башмаков гусениц, мм	Длина рукояти, м	ZX330-SA ¹	
			кг	кПа (кгс/см ²)
Башмак с тремя грунтозацепами	600	3,20	32 720	67 (0,67)

¹ Включая массу ковша (1520 кг) вместимостью 1,62 м³ (с «шапкой», согласно ISO) и массу противовеса (6350 кг).

МАССА: БАЗОВАЯ МАШИНА И КОМПОНЕНТЫ



Без учета массы сменного рабочего орудия, топлива, гидравлического масла, охлаждающей жидкости и т. п., с учетом массы противовеса.

ZX330-SA		
Ширина башмаков гусениц	Масса	Габаритная ширина
600 мм	24 500 кг	3190 мм

Масса компонентов

ZX330-SA	
Противовес	6350 кг
Стрела (стрела и гидроцилиндр рукояти)	3930 кг
Масса рукояти (длиной 3,20 м и с цилиндром ковша)	2020 кг
Ковш вместимостью 1,62 м ³	1520 кг

УСИЛИЯ КОПАНИЯ КОВШОМ И РУКОЯТЬЮ

Длина рукояти	3,20 м
Усилие резания грунта ковшом* по ISO	246 кН (25 100 кгс)
Усилие копания, развиваемое гидроцилиндром ковша*, по SAE	214 кН (21 800 кгс)
Напорное усилие рукояти* по ISO	185 кН (18 900 кгс)
Усилие копания, развиваемое гидроцилиндром рукояти*, по SAE	177 кН (18 100 кгс)

* В режиме временного повышения мощности.

НАВЕСНОЕ ОБОРУДОВАНИЕ ОБРАТНОЙ ЛОПАТЫ

Стрела и рукоять имеют сварную корбчатую конструкцию. Доступны варианты: стрела длиной 6,40 м; рукоять длиной 3,20 м. Ковш имеет сварную конструкцию из стали. Механизм регулировки бокового зазора расположен на кронштейне шарнирного соединения ковша.

Ковши

Вместимость	Ширина		Кол-во зубьев	Масса	Рекомендации
	С «шапкой» по ISO	С боковыми ножами			ZX330-SA Рукоять длиной 3,20 м
1,62 м ³ *1, 2	1460 мм	1550 мм	5	1520 кг	○

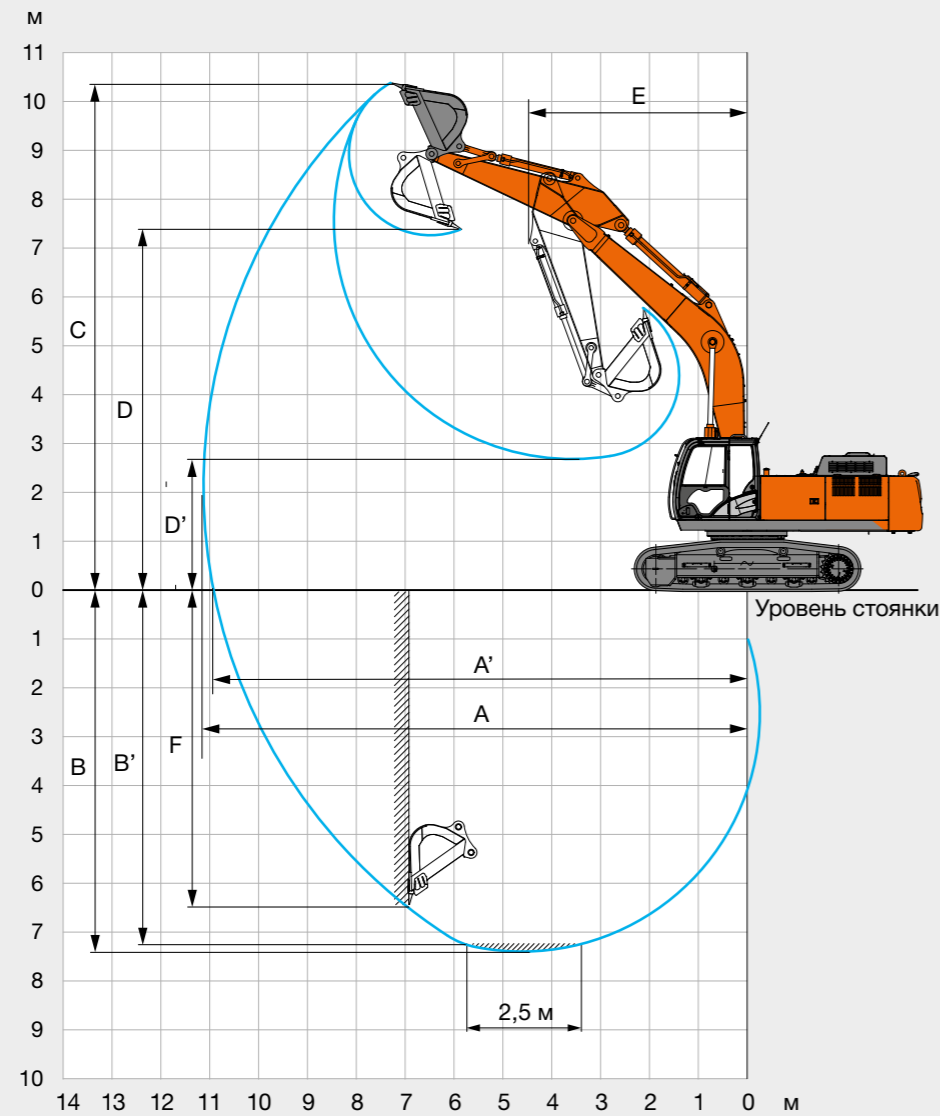
*1 Ковш с фиксацией зубьев с помощью поперечных штифтов.

*2 Ковш с фиксацией зубьев с помощью поперечных штифтов.

- Для материалов плотностью не более 2000 кг/м³
- Для материалов плотностью не более 1600 кг/м³
- Для материалов плотностью не более 1100 кг/м³
- Для тяжелых экскавационных работ
- Неприменимо

ТЕХНИЧЕСКИЕ ХАРАКТЕРИСТИКИ

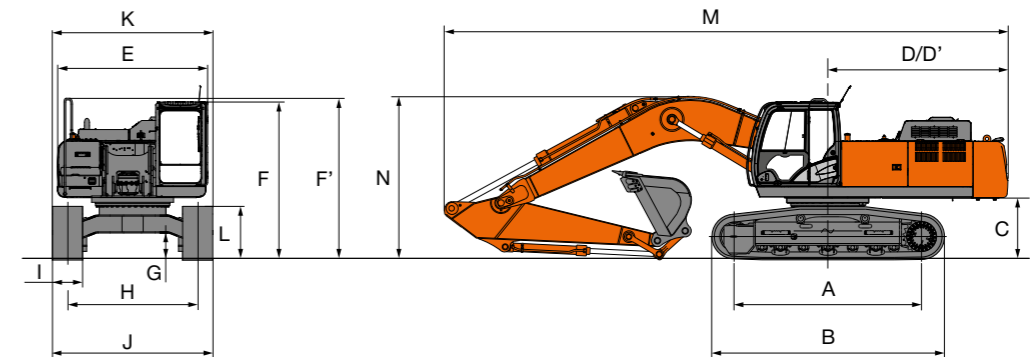
РАБОЧАЯ ЗОНА



Единицы измерения: мм

Длина рукояти	3,20 м
A. Макс. радиус копания	11 100
A'. Макс. радиус копания (на уровне стоянки)	10 890
B. Макс. глубина копания	7380
B'. Макс. глубина копания (с планировкой дна забоя длиной 2,5 м)	7210
C. Макс. высота копания	10 360
D. Макс. высота выгрузки	7240
D'. Мин. высота выгрузки	2680
E. Мин. радиус поворота	4460
F. Макс. глубина копания вертикального забоя	6420

РАЗМЕРЫ



Единицы измерения: мм

	ZX330-SA
A. База гусеничного хода	3730
B. Длина гусеничного хода	4650
C. Дорожный просвет под противовесом	1160
D. Радиус вращения задней части платформы	3590
D'. Длина задней части платформы	3590
E. Габаритная ширина поворотной платформы	2990
F. Габаритная высота по крыше кабины	3160
F'. Габаритная высота по верхней точке поворотной платформы	3220
G. Мин. дорожный просвет	500
H. Колея гусеничного хода	2590
I. Ширина башмака гусеницы	G 600
J. Ширина гусеничного хода	3190
K. Габаритная ширина	3190
L. Высота гусеничной тележки (при применении башмаков гусениц с тремя грунтозацепами)	1060
M. Габаритная длина	
Рукоять длиной 3,20 м	11 220
N. Габаритная высота до верхней точки стрелы	
Рукоять длиной 3,20 м	3270

G: башмаки гусениц с тремя грунтозацепами.

Предлагаемые перечни стандартного оборудования и оборудования, устанавливаемого по заказу, могут отличаться в зависимости от страны. Для их уточнения обращайтесь к местному дилеру компании Hitachi.

● Стандартное оборудование ○ Опционное оборудование

	ZX330-5A
ДВИГАТЕЛЬ	
Двойные фильтры очистки воздуха	●
Генератор, 50 А	●
Автоматическая система холостого хода	●
Автоматическая система выключения двигателя при длительной работе на холостом ходу	●
Масляный фильтр двигателя с фильтрующими элементами картриджного типа	●
Фильтр тонкой очистки топлива со сменным фильтрующим элементом	●
Фильтр грубой очистки топлива со сменным фильтрующим элементом и водоотделителем	●
Воздушный фильтр сухого типа с выпускным клапаном (с индикатором засорения)	●
Пылезащитная внутренняя сетка	●
Переключатель режимов ECO/PWR	●
Присоединительный штуцер для слива моторного масла	●
Устройство подогрева двигателя	●
Защитное ограждение вентилятора	●
Охладитель топлива	●
Необслуживаемый воздушный фильтр предварительной очистки	○
Расширительный бачок радиатора	●

ГИДРАВЛИЧЕСКАЯ СИСТЕМА	
Режим автоматического повышения усилия подъема	●
Гидрораспределитель с основным предохранительным клапаном	●
Полнопоточный фильтр	●
Полнопоточный фильтр с указателем засорения	○
Дополнительный разъем гидрораспределителя	●
Фильтр системы гидроуправления	●
Режим Power Boost	●
Всасывающий фильтр	●
Переключатель рабочих режимов	●

	ZX330-5A
КАБИНА	
Всепогодная звукоизолированная стальная кабина	●
Радиоприемник AM/FM с двумя динамиками	●
Пепельница	●
Автоматическая система кондиционирования	●
Кабина, соответствующая требованиям OPG (верхняя защитная конструкция категории 1) (ISO10262)	●
Прикуриватель, 24 В	●
Подстаканник	●
Теплоизолированный отсек для напитков	●
Электрический двойной звуковой сигнал	●
Аварийный выключатель двигателя	●
Молоток для аварийной эвакуации	●
Напольный коврик	●
Опора для ног	●
Омыватель ветрового стекла	●
Открывающиеся передние (верхнее и нижнее) и левое боковое окна	●
Ящик для мелких вещей	●
Отсек для хранения горячих и холодных продуктов питания	●
Стеклоочистители с прерывистым режимом работы	●
Подсветка личинки замка	●
Светодиодный плафон освещения кабины	●
Нижняя передняя защитная решетка кабины	○
Рычаг отключения системы гидроуправления	●
Задний вещевой отсек	●
Инерционный ремень безопасности	●
Радиоантенна в резиновой оболочке	●
Сиденье: с механической подвеской	●
Регулировка сиденья: положение спинки, подлокотников, высота и наклон, продольное положение	●
Короткие рычаги управления, перемещаемые движением запястья (типа Slim)	●
Четыре заполненных жидкостью упругих амортизатора	●
Кронштейн огнетушителя	●

	ZX330-5A
СИСТЕМА БОРТОВОГО КОНТРОЛЯ	
Сигнальные лампы: перегрев, нарушение работы двигателя, давление масла в двигателе, генератор, низкий уровень топлива, засорение гидравлического фильтра, засорение воздушного фильтра, рабочий режим, перегрузка и т. д.	●
Звуковые предупреждающие сигналы: перегрев, давление моторного масла, перегрузка	●
Указатели: указатель температуры охлаждающей жидкости, счетчик моточасов, указатель расхода топлива, часы	●
Прочие индикаторы: режим работы, автоматический холостой ход, свечи накалывания, монитор для трансляции изображений с камеры заднего вида, условия эксплуатации и т. п.	●
Выбор из 32 языков	●

ОСВЕЩЕНИЕ	
1 фонарь на стреле	●

ПОВОРОТНАЯ ПЛАТФОРМА	
Две аккумуляторных батареи, 128 А·ч каждая	●
Противовес, 6350 кг	●
Поплавковый указатель уровня топлива	●
Указатель уровня гидравлического масла	●
Запираемая крышка заливной горловины топливного бака	●
Запираемые на замок капоты машины	●
Камера заднего вида	●
Зеркало заднего вида (слева и справа)	●
Стояночный тормоз механизма поворота	●
Ящик для инструмента	●
Нижние защитные кожухи	●
Нижние защитные кожухи толщиной 6,0 мм	○
Вещевой отсек	●

ХОДОВАЯ ЧАСТЬ	
Ведущее колесо с болтовым креплением	●
Защитное ограждение гусеницы во всю длину	○
Усиленный кронштейн направляющего колеса	●
Усиленная боковая подножка	●
Усиленные звенья гусеницы с герметизированными пальцами	●
Башмаки шириной 600 мм с тремя грунтозацепами	●
Нижний усиленный кожух ходовой рамы толщиной 9,0 мм	●
Указатель направления движения на раме гусеницы	●
Кожухи гидромоторов хода	●
Стояночный тормоз системы хода	●
Поддерживающие и опорные катки	●
3 защитных щитка гусеницы (с каждой стороны)	●
Четыре крюка для расчаливания	●
Защитное ограждение гусеницы во всю длину (опция)	○

	ZX330-5A
РАБОЧЕЕ ОБОРУДОВАНИЕ	
Рукоять длиной 3,20 м	●
Стрела длиной 6,40 м	●
Ковш вместимостью 1,62 м³ (с «шапкой», согласно ISO)	●
Централизованная система смазки	●
Грязезащитное уплотнение на всех пальцах шарниров ковша	●
Фланцевый палец	●
HN-штулка*	●
Усиленный рычаг В	○
Упорные кольца из наполненного полимерного материала	●
Термическое напыление карбида вольфрама (WC)	●
Сварной рычаг ковша А	●

* Кроме ковша.

ДОПОЛНИТЕЛЬНОЕ ОБОРУДОВАНИЕ	
Двухпоточная гидроразводка	○
Двухпоточная гидроразводка с суммацией потоков	○

ПРОЧЕЕ ОБОРУДОВАНИЕ	
Служба Global e-Service	●
Бортовой информационный контроллер	●
Противоскользкие настилы и поручни	●
Стандартный набор инструментов	●



“ Мы создаем строительную технику, которая вносит значимый вклад в создание процветающего и комфортного жизненного пространства. ”

Котаро Хирано (Kotaro Hirano), президент и исполнительный директор Hitachi Construction Machinery Co., Ltd.

ВДОХНОВЛЕННЫЕ СОЦИАЛЬНЫМИ ИННОВАЦИЯМИ

Сотрудниками Hitachi, Ltd. и ее подразделений, включая Hitachi Construction Machinery Co., Ltd., движет одна общая цель — внесение своего вклада в развитие социальных инфраструктур. Все вместе они разрабатывают и реализуют надежные решения задач, возникающих перед обществом, а также удовлетворяют постоянно растущие потребности своих клиентов во всем мире.

Основанная в 1910 году, компания Hitachi, Ltd. опиралась на идею внесения положительного вклада в развитие общества за счет разработки и внедрения оригинальных технологий.

В настоящее время это одна из крупнейших корпораций в мире. Путем обмена своими передовыми технологическими ноу-хау с дочерними фирмами корпорация создала широкий спектр инновационных продуктов и услуг.

Они относятся к таким сферам, как: информационные и телекоммуникационные системы, инфраструктурные системы,

производственные системы, строительство, электронные устройства и оборудование, медицинское, научное и лабораторное оборудование, высокофункциональные материалы и компоненты, автомобильные системы, финансовые и деловые услуги, а также домашняя электроника.

Вся продукция и услуги объединены общей целью, которая осталась неизменной с момента основания компании. Они бросают вызов необходимости поиска компромиссов, способствуют улучшению социальной инфраструктуры, а также достижению устойчивого развития мирового сообщества.



Энергосистемы и оборудование



Автомобильные системы



Городское строительство



i Техника Hitachi Construction Machinery изготавливается и проходит испытания в соответствии с высочайшими стандартами на производственных предприятиях, размещенных в Азии, Европе, Северной Америке и России.



ПРОЧНАЯ БАЗА

Специалисты компании Hitachi Construction Machinery Co., Ltd. (HCM), опираясь на расширенные технологические возможности концерна Hitachi Group, разработали полную линейку лидирующего в отрасли строительного и горного оборудования.

Основанная в 1970 году как дочерняя компания Hitachi, Ltd., HCM превратилась в одного из крупнейших мировых производителей строительной техники. Являясь пионером в производстве гидравлических экскаваторов (от 1-тонных мини-экскаваторов до 800-тонных карьерных экскаваторов), компания HCM также выпускает колесные погрузчики, самосвалы с жесткой рамой, гусеничные краны и машины специального назначения.

Занимая заслуженное место в различных отраслях промышленности, компания Hitachi Construction Machinery помогает создавать инфраструктуру для безопасного и комфортного проживания, а также осуществлять разработку месторождений природных ресурсов. Продукция компании также помогает устранить последствия катастроф, в частности с помощью экскаватора ASTACO — уникальной машины с двумя стрелами, которая была специально

спроектирована для решения комплексных и ответственных задач.

Располагая передовыми технологиями, компания Hitachi Construction Machinery в полной мере использует преимущества совместного сотрудничества с другими дочерними компаниями концерна Hitachi, Ltd. Например, для самосвалов AC-3 подобным образом были разработаны передовая система тягового электропривода переменного тока и система автономной транспортировки (AHS), которые обеспечивают повышенную безопасность и производительность труда на многих карьерах по всему миру. Еще одним таким примером является система дистанционного контроля, устанавливаемая на экскаваторах Hitachi серии Zaxis и на колесных погрузчиках ZW, разработанная в целях оптимизации производительности.



Экскаватор ASTACO с двумя стрелами для комплексной эксплуатации



Дистанционный контроль посредством служб Global e-Service и ConSite



Система тягового электропривода переменного тока, повышающая рентабельность



Опираясь на базис превосходных технологических возможностей, компания Hitachi Construction Machinery стремится предоставлять передовые решения и услуги в качестве надежного партнера для многих компаний по всему миру.

Перед началом эксплуатации машины, оборудованной спутниковой или телекоммуникационной системой, необходимо убедиться, что спутниковая или телекоммуникационная система соответствуют местным нормативным актам, требованиям техники безопасности, а также законодательным требованиям. В случае ее несоответствия следует внести необходимые изменения в конструкцию.

Компания оставляет за собой право вносить изменения в технические характеристики без предварительного уведомления. Показанные на иллюстрациях модели могут содержать оборудование, устанавливаемое по заказу, и дополнительные принадлежности, а стандартное оборудование может иметь неполную комплектацию, отличаться по цвету и конструктивным особенностям. Прежде чем приступить к эксплуатации машины, внимательно прочтите руководство оператора и усвойте его содержимое для соблюдения правил эксплуатации.