

# ZAXIS400LCH



## ГИДРАВЛИЧЕСКИЙ ЭКСКАВАТОР

Модель: ZX400LCH-5G

Номинальная мощность двигателя: 184 кВт (246 л. с.)

Эксплуатационная масса: 38 200 кг

Ковш обратной лопаты: вместимость с «шапкой» по ISO: 1,90 м<sup>3</sup>



# ZAXIS Empower your Vision.

Экскаваторы ZAXIS славятся превосходными характеристиками гидравлической системы и непревзойденной эксплуатационной эффективностью. Экскаваторы серии ZAXIS 5G наделены великолепными качествами, такими как впечатляющая топливная экономичность, высокие скорости перемещений рабочего оборудования и простота эксплуатации. Кроме того, их отличает присущий машинам Hitachi высокий технический уровень, который находит свое выражение, например, в оптимизированной гидравлической системе и двигателе.

Техника Hitachi выделяется среди своих конкурентов благодаря таким ключевым преимуществам, как высокое качество изготовления, низкий расход топлива, высокая надежность. Все эти преимущества способствуют снижению эксплуатационных расходов.

Экскаваторы серии ZAXIS являются результатом эволюционного развития предыдущих поколений машин: они воплотили в себе желания и мечты клиентов и теперь стоят на пике технического развития.



## Более высокая производительность при меньшем расходе топлива

стр. 4

- Сокращение расхода топлива
- Дополнительное снижение расхода топлива в режиме ECO
- Увеличенная скорость перемещения рабочего оборудования благодаря гидросистеме HIOS III
- Мощное усилие подъема
- Увеличенный момент поворота платформы
- Улучшенный режим кратковременного повышения мощности



## Бескомпромиссный комфорт для оператора

стр. 6

- Комфортные условия труда оператора
- Комфортное сиденье оператора
- Прочная кабина
- Новый удобный в применении многофункциональный дисплей



## В погоне за высокой производительностью и долговечностью

стр. 5

- Современные научно-исследовательские разработки и контроль качества
- Долговечный и надежный двигатель
- Прочное и долговечное рабочее оборудование
- Усиленная ходовая часть
- Доказавшая свою надежность поворотная платформа



## Упрощенное техническое обслуживание

стр. 7

- Пылезащитная внутренняя сетка
- Привлекательный прочный корпус
- Сгруппированные в одном месте точки ежедневной проверки
- Низкие эксплуатационные расходы в течение всего срока службы





### Hitachi Support Chain (система послепродажной поддержки)

стр. 8-9

- Система дистанционного управления парком машин Global e-Service
- Запасные части и сервис



### Надежные решения с дополнительными возможностями

стр. 10

- Удобное в эксплуатации рабочее оборудование
- Рекомендованное дополнительное оборудование





# Увеличенная производительность при меньшем расходе топлива

## Сокращение расхода топлива

Экскаваторы ZAXIS — это экономичные машины, позволяющие снизить расход топлива благодаря применению гидравлической системы HIOS III и системы управления двигателем, что снижает выбросы CO<sub>2</sub> в атмосферу.

## Дополнительное снижение расхода топлива в режиме ECO

Использование режима ECO (нового экономичного режима) позволяет дополнительно снизить расход топлива на 9 % по сравнению с режимом PWR за счет оптимизации рабочих операций, и, что важно, без ущерба для производительности.

## Большая скорость перемещения рабочего оборудования благодаря гидросистеме HIOS\* III

Увеличение скорости выполнения рабочих операций при сниженном расходе топлива достигается благодаря гидравлической системе HIOS III, разработанной с использованием многолетнего опыта компании и передовых технологий.

\* Human & Intelligent Operation System (Система управления, предусматривающая возможность работы в ручном и программируемом режимах)

## Высокая скорость подтягивания рукояти

Скорость подтягивания рукояти увеличена за счет объединения потоков масла от гидроцилиндров рукояти и стрелы через регенеративные клапаны, что повышает выработку.

## Увеличенная скорость движения рукояти во время опускания стрелы

Скорость движения рукояти увеличивается за счет использования энергии опускающейся стрелы, благодаря чему не требуется создавать дополнительное давление в гидросистеме с помощью насоса. То есть поток гидравлического масла в контуре рукояти увеличивается, что повышает скорость движения рукояти, за счет чего ускоряется погрузка самосвалов и позиционирование рабочего оборудования.

## Увеличенное усилие подъема

В режиме Auto Power Lift (автоматического повышения усилия подъема) при необходимости усилие подъема автоматически увеличивается на 10 %, что позволяет выполнять наиболее тяжелые операции, например, извлечение из грунта бетонных труб или опалубки.

## Увеличенный момент поворота платформы

Обеспечивает увеличенное усилие врезки ковша в грунт, а также более плавные повороты платформы при работе на уклоне.

## Улучшенный режим кратковременного повышения мощности

Режим Power Boost (кратковременное повышение мощности) позволяет оператору простым нажатием кнопки на рычаге управления увеличить усилие на кромке ковша на величину до 10 %.

# В погоне за высокой производительностью и долговечностью

## Современные научно-исследовательские разработки и контроль качества

Продукция Hitachi завоевала заслуженное уважение у пользователей по всему миру за свое техническое совершенство и эксплуатационную эффективность. Подразделение НИОКР имеет богатый послужной список, в том числе достижения в области проектирования и исследования напряженно-деформированных состояний с помощью программных пакетов CAE, а также обширные базы данных по технологическим процессам. Более того, полноценный испытательный полигон площадью 427 га позволяет подвергать новые машины самым жестким испытаниям.

Производство совершенствуется в направлении автоматизации процессов, включая роботизированную сварку, механическую обработку, покраску, сборку и транспортировку.



Автоматизированное проектирование

Зона испытания основных насосов гидросистемы



Сборочная линия средних экскаваторов



Линия сварки основной рамы

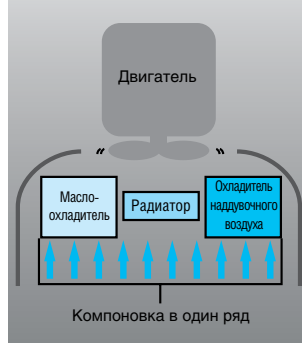
Испытание, имитирующее нахождение на сиденье оператора

## Долговечный и надежный двигатель

Данный двигатель доказал свою потрясающую надежность на множестве рабочих объектов по всему миру. Двигатель, отличающийся прочной конструкцией, наличием системы непосредственного впрыска топлива и усовершенствованного регулятора оборотов, относится к категории экологически чистых двигателей и отвечает требованиям норм Stage II (ЕС) и EPA Tier 2 (США) по токсичности отработавших газов.

Система охлаждения обеспечивает работу двигателя в оптимальном режиме даже в условиях высоких температур. Кожух двигателя имеет более широкое отверстие забора воздуха, параллельно расположенные радиаторы обеспечивают более эффективное охлаждение. Подобная компоновка также облегчает их чистку.

Наличие промежуточного охладителя с высокой охлаждающей способностью и турбокомпрессора позволяет двигателю развивать впечатляющую мощность в 184 кВт (246 л. с.), что обеспечивает в конечном итоге повышенную производительность за счет сокращения рабочего цикла.



## Прочное и надежное рабочее оборудование

Верхняя часть стрелы и ее основание усилены с помощью утолщенных кронштейнов из высоколегированной стали, которые содержат стальные втулки, повышающие долговечность стрелы. Гидроцилиндр рукояти и гидроцилиндры стрелы (со стороны штоковой полости) оснащены демпфирующими устройствами, чтобы снизить уровень шума и продлить срок службы гидроцилиндров.

Шарнирные пальцы рабочего оборудования плотно посажены на место во избежание люфта и сопутствующего ему стука. Палец шарнирного соединения ковша с рукоятью защищен с помощью термического напыления карбида вольфрама (WC) на контактные поверхности. Новые втулки типа HN, используемые в шарнирных соединениях, изнутри заполнены консистентной смазкой, что увеличило их межсервисный интервал. Упорная пластина из усиленной смолы, установленная на пальце ковша, отличается повышенным сопротивлением износу. Ее использование позволяет снизить уровень шума, возникающего в результате износа поверхностей шарнирного соединения.

## Усиленная ходовая часть

X-образная рама из цельных элементов имеет небольшое количество сварных швов, благодаря чему отличается высокой прочностью и долговечностью. Защитные ограждения на всю длину гусениц защищают звенья и нижние ролики от повреждений и деформаций. Кроме того, они предотвращают попадание камней, снижая нагрузку на ходовую часть, тем самым уменьшая износ и опасность повреждений.

## Доказавшая свою надежность поворотная платформа

Рама поворотной платформы усилена доказавшими свою надежность балками D-образного сечения, которые обеспечивают ей повышенную прочность при столкновении с препятствиями. Дополнительно установлена большая дверная защелка, уменьшающая удары и тряску кабины и поворотной платформы.



Втулка HN



Упорные кольца из наполненного полимерного материала



Термическое напыление карбида вольфрама (WC)



X-образная рама



Защитные ограждения на всю длину гусениц



Основание стрелы

# Бескомпромиссный комфорт для оператора

## Комфортные условия труда оператора

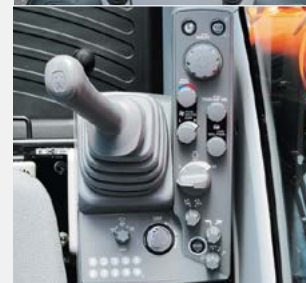
Оператор в кабине чувствует себя комфортно и уверенно благодаря большому пространству для ног и превосходному обзору. Новая компактная консоль обеспечивает достаточно пространства для ног. Новая дверная стойка сдвинута на 70 мм назад: так дверной проем стал шире и облегчил доступ в кабину. Кабина оснащена плафонами со светодиодным освещением, которые автоматически включаются при открытии двери. Лобовое стекло легко поднимается вверх и может оставаться в поднятом положении за счет направляющих. Окно в крыше кабины открывается и создает хорошую вентиляцию. Вентиляционные дефлекторы кондиционера размещены в стратегически важных местах и гарантируют равномерную циркуляцию воздуха внутри кабины. Панель управления и рычаги управления расположены в пределах досягаемости оператора. Наличие радиоприемника AM/FM и дополнительного выхода (AUX) (по заказу) для подключения переносного аудиоплеера позволяет работать в течение всей рабочей смены, не чувствуя усталости. Все эти конструктивные особенности служат одной цели — повышению комфортности условий труда оператора.

## Комфортное сиденье оператора

Эксклюзивное сиденье с тканевой обивкой оснащено подголовником и подлокотниками для удобства оператора. Сиденье регулируется в нескольких направлениях в соответствии с физическими данными и предпочтениями оператора. Возможен сдвиг сиденья назад до 40 мм, что даст еще больше пространства для ног. Пневмоподвеска и система подогрева сиденья устанавливаются по дополнительному заказу клиента.

## Прочная кабина

Прочная кабина, соответствующая требованиям OPG (верхняя защитная конструкция категории 1), защищает оператора от падающих сверху предметов. Рычаг блокировки системы гидроуправления оснащен системой нейтрального пуска двигателя, которая позволяет запустить двигатель только тогда, когда данный рычаг находится в положении «заблокировано».



Панель управления



Вместительный вещевой отсек

## Новый, удобный в применении многофункциональный дисплей

Новая многофункциональная система текущего контроля с многоязыковым интерфейсом оснащена цветным дисплеем высокого разрешения диагональю 7 дюймов, а также многофункциональным контроллером. При помощи дисплея оператор контролирует различные рабочие параметры: температуру гидравлической жидкости, уровень топлива в баке, режим работы, работу автоматического кондиционера, а также осуществляет настройку AM/FM-радиоприемника, камеры заднего вида (устанавливается по заказу), отслеживает сроки техобслуживания, регулирует поток масла в контурах рабочего оборудования. Многофункциональный контроллер, расположенный на панели управления, позволяет выбирать пункты меню и настраивать параметры. Новая камера заднего вида позволяет постоянно контролировать пространство позади машины.





# Упрощенное техническое обслуживание

## Внутренняя пылезащитная сетка

Пылезащитная внутренняя сетка, установленная перед радиатором, может быть легко снята и очищена с помощью сжатого воздуха. Продувку радиатора с задней стороны можно выполнять струей сжатого воздуха, открыв одним движением крышку. Конденсатор воздушного кондиционера также может быть легко очищен благодаря откидной задней крышке.

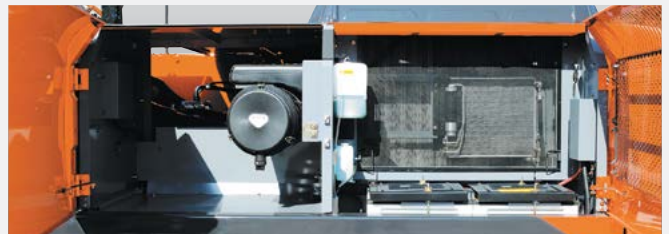


## Привлекательный прочный корпус

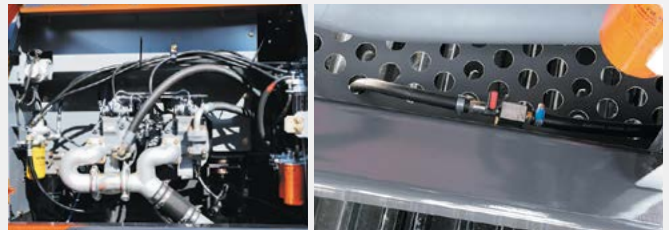
Боковые балки поворотной платформы находятся под уклоном для облегчения удаления грязи. Точки смазки устройства натяжения гусеницы теперь расположены в более удобном месте, а также хорошо защищены от скопления грязи.

## Сгруппированные в одном месте точки ежедневной проверки

Точки обслуживания сгруппированы за левой и правой панелями моторного отсека и доступны с уровня земли. Это обеспечивает удобство в обслуживании, включая проведение проверок, слив отстоя из топливного бака, заливку охлаждающей жидкости и замену фильтров. Топливный бак изнутри защищен антикоррозионным покрытием, а также оснащен большим отверстием для чистки, расположенным в нижней его части. Подобные решения позволяют сохранять топливо чистым, а также обеспечивают удобство в обслуживании. Поручни расположены в удобных местах и гарантируют безопасное перемещение по поворотной платформе. Многочисленные противоскользящие настилы обеспечивают безопасное выполнение техобслуживания.



Вместительный отсек и радиаторы



Сгруппированные в одном месте фильтры и точки ежедневной проверки

Кран для слива отстоя из топливного бака

## Низкие эксплуатационные расходы в течение всего срока службы

Межсервисные интервалы достаточно велики, чтобы снизить эксплуатационные затраты до минимума.



Смазочные материалы

Расходные материалы

Примечание: необходимо выполнять периодические проверки для выявления загрязненности масла и т. п.



# Hitachi Support Chain (система послепродажной поддержки)

Hitachi Support Chain (система послепродажной поддержки) представляет собой систему полной поддержки клиента после приобретения им машины марки Hitachi.

## Система дистанционного управления парком машин Global e-Service

### Простой доступ к данным машины через Интернет

Эта интерактивная система управления парком машин позволяет вам получать доступ к информации по любой машине парка с помощью персонального компьютера, установленного в вашем офисе. Оперативно получая информацию о работе, выполняемой машиной, и ее местоположении, вы можете повысить производительность парка машин в целом и снизить простои. Техничко-эксплуатационные данные отправляются на головной сервер компании Hitachi для их обработки, а после этого — заказчикам и дилерам по всему миру. Система доступна 24 часа в сутки круглый год.



Примечание: в некоторых странах использование глобальной электронной службы (Global e-Service) невозможно из-за ограничений в местном законодательстве.

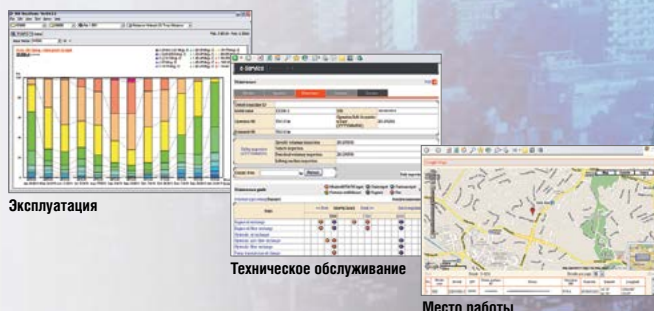
### Основные особенности системы Global e-Service

#### Назначение

Глобальная электронная служба (Global e-Service) предоставляет удаленный доступ к машине, находящейся на месте выполнения работ, для получения технико-эксплуатационной информации, включая: количество моточасов, наработанных за смену, уровень топлива в баке, значения температуры в различных системах, давления в гидравлической системе и т. п.

#### Техническое обслуживание

Данные по техобслуживанию и архивные данные выводятся в интуитивно понятной форме на экран и содержат рекомендации по техобслуживанию, гарантируя эффективное управление парком машин.



## Запасные части и сервис

Благодаря развитой сети дилеров компания Hitachi обеспечивает полную поддержку клиентов в любой части мира и сохраняет высокий уровень клиентской удовлетворенности.

### Запчасти

Глобальная интерактивная сеть (Hitachi Global Online Network) представляет собой систему поставки запасных частей, объединенную с Японским центром поставки запасных частей (Japan Parts Center), и включает зарубежные склады и более 150 дилерских центров по всему миру. Дилерские центры предоставляют в режиме реального времени информацию о наличии запасных частей, принимают заявки на поставку запасных частей, организуют их отгрузку и доставку в оговоренные сроки. Ассортимент составляет более миллиона запасных частей и компонентов.

#### Оригинальные запчасти Hitachi

Оригинальные запчасти Hitachi отвечают строгим стандартам качества компании и при поставке обеспечиваются гарантией компании Hitachi в соответствии с ее внутренними стандартами. Использование оригинальных запчастей и расходных материалов Hitachi, включая компоненты двигателя и гидравлической системы, масла и фильтры, позволяет снизить текущие эксплуатационные расходы и увеличить срок службы машины.

#### Режущие элементы (GET)

Компания Hitachi предлагает широкий ассортимент режущих элементов для разработки грунта, рассчитанных на выполнение самых разных работ. Применение высококачественных режущих элементов, поддерживаемых в исправном состоянии, позволит вам завоевать доверие клиентов.

Примечание: некоторые дилеры не поставляют режущие элементы производства Hitachi.

#### Восстановленные узлы и детали

Компания Hitachi выполняет восстановление узлов и деталей машин в соответствии со строгими требованиями к восстановленным компонентам на заводах Hitachi в различных частях мира. Восстановленные узлы и детали являются высококачественной альтернативой новым. На восстановленные компоненты также распространяется гарантия Hitachi.

Примечание: некоторые дилеры не поставляют восстановленные узлы и детали Hitachi.

### Обслуживание

#### Расширенная гарантия (HELP)

Стандартная гарантия компании Hitachi распространяется на все новые машины Hitachi. Кроме того, компания предлагает программу расширенной гарантии — Hitachi Extended Life





Programs (HELP), которая призвана поддерживать работу техники в самых сложных условиях эксплуатации, минимизируя риск выхода из строя оборудования и снижая затраты на ремонт.

Примечание: гарантийные обязательства отличаются для разных типов оборудования.

#### **Система диагностики Maintenance Pro**

В отличие от механических ремонтных работ, устранение неисправностей электронной системы управления должно производиться быстро прямо на месте выполнения работ. Система диагностики Maintenance Pro, разработанная специалистами Hitachi, позволяет оперативно выявлять неисправности машин путем подключения неисправной машины к персональному компьютеру.

#### **Техническая подготовка**

Техническое обслуживание машин на месте их эксплуатации вне зависимости от местонахождения позволяет поддерживать их максимальную производительность и снижать время простоев. Центр технического обучения (ТТС), расположенный в Японии, готовит и обучает технических специалистов и персонал служб поддержки для дилеров Hitachi и заводов по всему миру в соответствии с международными программами обучения.





# Надежные решения и дополнительные возможности

## Удобное в эксплуатации рабочее оборудование

С помощью многофункционального дисплея, расположенного в непосредственной близости от сиденья, оператор имеет возможность изменять режимы работы гидрораспределителей, регулировать потоки гидравлического масла, а также контролировать установленные настройки. Более того, оператор может выбрать по названию один из 11 предустановленных режимов работы, задающих, в том числе, производительность гидросистемы.

### Удобный в работе гидромолот

Работа с гидромолотом характеризуется частой заменой гидравлического масла и фильтров, поэтому на многофункциональный дисплей выводится дополнительный счетчик моточасов гидромолота, что позволяет оператору выбирать оптимальное время для замены масла и фильтров. Сигнализатор гидромолота, устанавливаемый по отдельному заказу, включает световой индикатор на экране дисплея, а также звуковой сигнал, если гидромолот эксплуатируется в непрерывном режиме более одной минуты.

### Различное дополнительное оборудование для разных видов работ

Нижняя защитная решетка предотвращает повреждение стекла обломками во время сноса и разрушения сооружений или при работе с гидромолотом. В случае интенсивной эксплуатации машин следует использовать высокоэффективные и напорные фильтры.



Настройки для гидромолота



Счетчик моточасов гидромолота

## Рекомендованное дополнительное оборудование



Основные трубопроводы для дополнительного навесного оборудования



Дополнительные передние фонари освещения на крыше кабины



Электрический топливозаправочный насос



Предварительный очиститель воздуха



Видеокамера заднего вида



# ТЕХНИЧЕСКИЕ ХАРАКТЕРИСТИКИ

## ДВИГАТЕЛЬ

Модель .....	Isuzu 6HK1
Тип .....	4-тактный, с жидкостным охлаждением и системой непосредственного впрыска
Система подачи воздуха .....	Турбонаддув с охлаждением наддувочного воздуха
Кол-во цилиндров .....	6
Номинальная мощность ISO 9249, полезная ...	184 кВт (246 л. с.) при 2000 мин <sup>-1</sup> (об/мин)
SAE J1349, полезная.	184 кВт (246 л. с.) при 2000 мин <sup>-1</sup> (об/мин)
Макс крутящий момент.	873 Н·м (89,0 кгс·м) при 1700 мин <sup>-1</sup> (об/мин)
Рабочий объем .....	7,790 л
Диаметр цилиндра и ход поршня .....	115 мм x 125 мм
Аккумуляторные батареи .....	2 x 12 В / 128 А·ч

## ГИДРАВЛИЧЕСКАЯ СИСТЕМА

### Гидравлические насосы

Основные насосы .....	2 регулируемых аксиально-поршневых насоса
Макс. производительность .....	2 x 279 л/мин
Насос контура гидроуправления .....	1 шестеренчатый насос
Макс. производительность .....	32,8 л/мин

### Гидромоторы

Привод хода .....	2 аксиально-поршневых гидромотора с регулируемой производительностью
Привод механизма поворота .....	1 аксиально-поршневой гидромотор

### Давление настройки предохранительных клапанов

Контур рабочего оборудования .....	34,3 МПа (350 кгс/см <sup>2</sup> )
Контур поворота платформы .....	32,4 МПа (330 кгс/см <sup>2</sup> )
Контур хода .....	34,8 МПа (355 кгс/см <sup>2</sup> )
Контур гидроуправления .....	3,9 МПа (40 кгс/см <sup>2</sup> )
Режим временного повышения мощности .....	38,0 МПа (388 кгс/см <sup>2</sup> )

### Гидравлические цилиндры

	Количество	Внутренний диаметр	Диаметр штока
Стрела	2	145 мм	100 мм
Рукоять	1	170 мм	115 мм
Ковш	1	140 мм	95 мм

## ПОВОРОТНАЯ ПЛАТФОРМА

### Рама поворотной платформы

Рама с боковыми лонжеронами D-образного сечения для повышенного сопротивления деформации.

### Механизм поворота

Аксиально-поршневой гидромотор с планетарным редуктором, работающим в масляной ванне. Опорно-поворотное устройство в виде однорядного подшипника. Стояночный тормоз механизма поворота — дискового типа, с пружинным приводом и гидравлическим растормаживанием.

Скорость поворота платформы .....	10,7 мин <sup>-1</sup> (об/мин)
Крутящий момент привода платформы .....	120,0 кН·м (12 200 кгс·м)

### Кабина оператора

Просторная, полностью амортизированная кабина имеет ширину 1005 мм, высоту 1675 мм и соответствует стандартам ISO\*. \* Международная организация по стандартизации

## ХОДОВАЯ ЧАСТЬ

### Гусеницы

Термообработанные пальцы звеньев гусеничной цепи с грязезащитными уплотнениями. Гидравлические (с использованием консистентной смазки) устройства натяжения гусеничной цепи с амортизирующими пружинами.

### Количество катков и башмаков с каждой стороны

Поддерживающие катки .....	2
Опорные катки .....	8
Башмаки гусениц .....	49
Защитные ограждения гусениц .....	на всю длину гусениц

### Механизм хода

Каждая гусеница приводится в действие 2-скоростным аксиально-поршневым гидромотором. Стояночный тормоз — дискового типа, с пружинным приводом и гидравлическим растормаживанием. Автоматическое переключение диапазонов скоростей хода: верхнего и нижнего.

Диапазоны скоростей хода .....	Верхний: 0–5,0 км/ч Нижний: 0–2,9 км/ч
Максимальное тяговое усилие .....	322 кН (32 800 кгс)
Преодолеваемый уклон .....	70 % (35°) на подъеме неограниченной протяженности

## ЗАПРАВОЧНЫЕ ЕМКОСТИ

Топливный бак .....	630,0 л
Охлаждающая жидкость двигателя .....	35,0 л
Моторное масло .....	36,0 л
Механизм поворота .....	15,7 л
Механизм хода (с каждой стороны) .....	11,0 л
Гидросистема .....	340,0 л
Гидробак .....	180,0 л



# ТЕХНИЧЕСКИЕ ХАРАКТЕРИСТИКИ

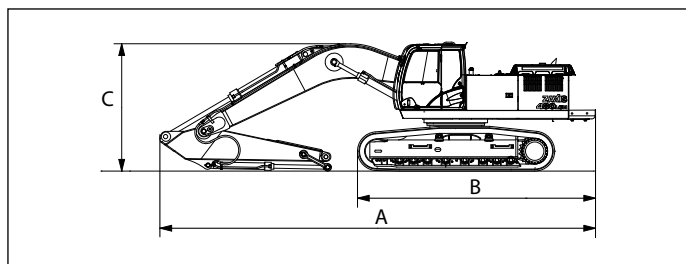
## МАССА И ДАВЛЕНИЕ НА ГРУНТ

### Эксплуатационная масса и давление на грунт

				ZX400LCH-5G	
Тип башмаков гусениц	Ширина башмаков гусениц	Тип стрелы	Тип рукояти	кг	кПа (кгс/см <sup>2</sup> )
Тройные и двойные грунтозацепы	600 мм	6,4 м Н	2,67 м Н	38 200	71 (0,72)
			3,20 м Н	38 300	71 (0,72)

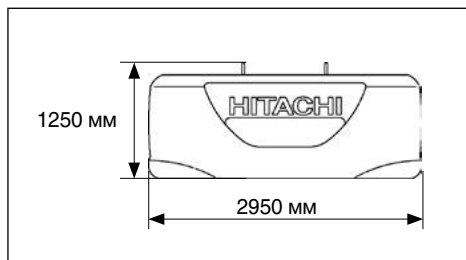
## ТРАНСПОРТИРОВАНИЕ

### МАШИНА (БЕЗ КОВША И ПРОТИВОВЕСА)

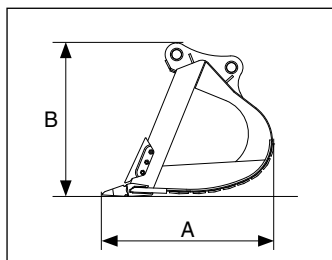


Длина рукояти	2,67 м Н-типа	3,20 м Н-типа
Масса	28 900 кг	29 100 кг
Габаритная ширина	3290 мм	3290 мм
A	11 140 мм	10 990 мм
B	5920 мм	5920 мм
C	3480 мм	3270 мм

### ПРОТИВОВЕС 7600 кг



### КОВШ



Вместимость (с «шапкой» по ISO)	1,9 м <sup>3</sup>	1,6 м <sup>3</sup>
Масса	1650 кг	1650 кг
Габаритная ширина	1450 мм	1520 мм
A	1790 мм	1790 мм
B	1600 мм	1400 мм

## НАВЕСНОЕ ОБОРУДОВАНИЕ ОБРАТНОЙ ЛОПАТЫ

Стрела и рукоять имеют сварную коробчатую конструкцию. Доступны варианты: стрела длиной 6,40 м; рукояти длиной 2,67 м и 3,20 м. Ковш имеет сварную конструкцию из стали. Механизм регулировки бокового зазора расположен на кронштейне шарнирного соединения ковша.

### Ковши

Вместимость	Ширина		Кол-во зубьев	Масса	Рекомендации	
	Без боковых ножей	С боковыми ножами			Рукоять длиной 2,67 м Н	Рукоять длиной 3,20 м Н
С «шапкой» по ISO 1,60 м <sup>3</sup>	1420 мм	1450 мм	5	1650 кг	—	⊙
1,90 м <sup>3</sup>	1490 мм	1520 мм	5	1650 кг	⊙	—

⊙ Для материалов плотностью не более 2000 кг/м<sup>3</sup>

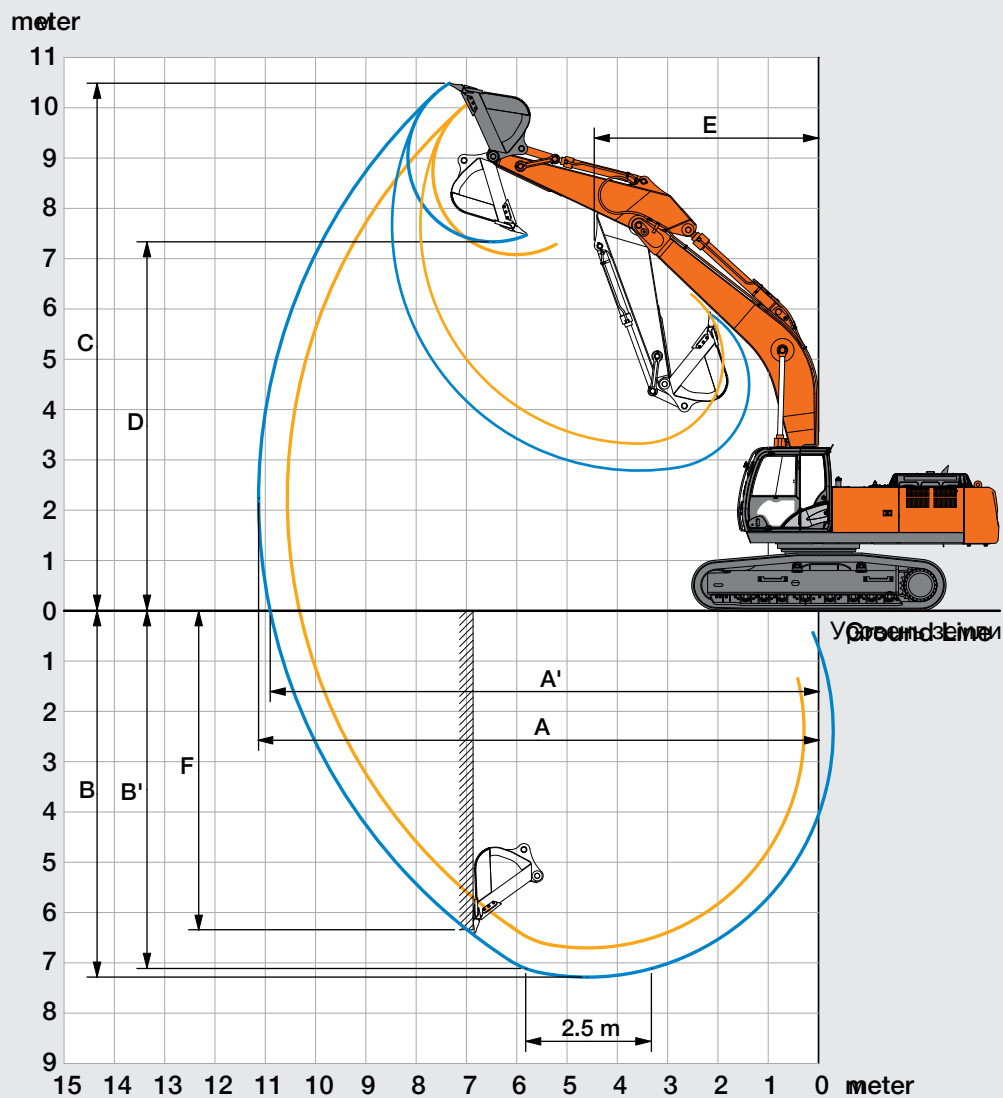
— Не применимо

## УСИЛИЯ КОПАНИЯ КОВШОМ И РУКОЯТЬЮ

Длина рукояти	2,67 м	3,20 м
Усилие резания грунта ковшом* по ISO	242 кН (24 700 кгс)	246 кН (25 100 кгс)
Усилие резания грунта ковшом* по SAE: PCSA	214 кН (21 900 кгс)	210 кН (21 500 кгс)
Напорное усилие рукояти* по ISO	212 кН (21 600 кгс)	185 кН (18 900 кгс)
Напорное усилие рукояти* по SAE: PCSA	202 кН (20 600 кгс)	175 кН (17 900 кгс)

\* В режиме временного повышения мощности

## РАБОЧИЕ ЗОНЫ



Единицы измерения: мм

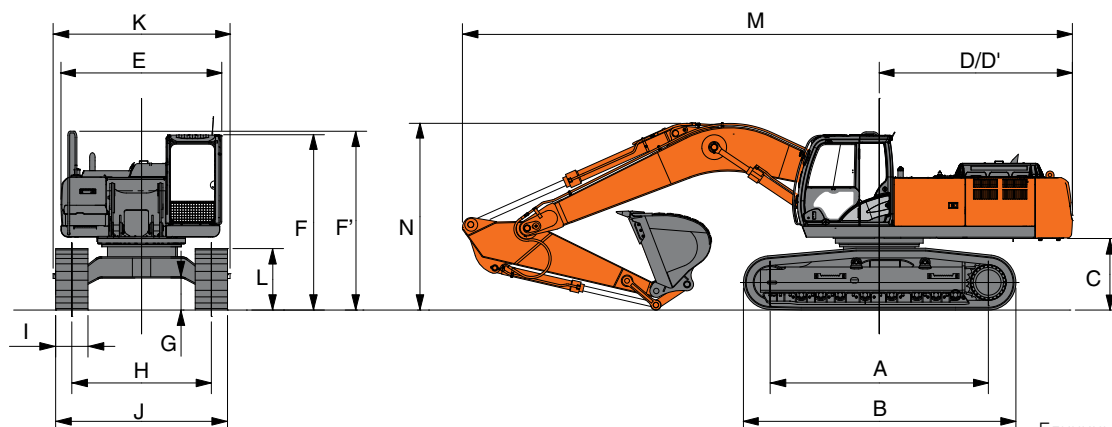
Длина рукояти	2,67 м Н-типа	3,20 м Н-типа
A Макс. радиус копания	10 600	11 100
A' Макс. радиус копания (на уровне стоянки)	10 320	10 900
B Макс. глубина копания	6740	7310
B' Макс. глубина копания (с планировкой дна забоя длиной 2,5 м)	6500	7110
C Макс. высота копания	10 100	10 400
D Макс. высота выгрузки	7040	7330
E Мин. радиус поворота рабочего оборудования	4610	4460
F Макс. глубина копания вертикального забоя	3610	6340

Без учета высоты грунтозацепов башмаков гусениц



# ТЕХНИЧЕСКИЕ ХАРАКТЕРИСТИКИ

## РАЗМЕРЫ МАШИНЫ



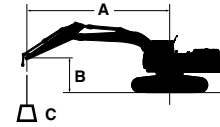
Единицы измерения: мм

	ZX400LCH-5G
A База гусеничного хода	4050
B Длина гусеничного хода	5060
*C Дорожный просвет под противовесом	1260
D Радиус вращения задней части платформы	3590
D' Длина задней части платформы	3590
E Габаритная ширина поворотной платформы	2990
F Габаритная высота по крыше кабины	3260
F' Габаритная высота по верхней точке поворотной платформы	3320
*G Мин. дорожный просвет	560
H Колея гусеничного хода	2590
I Ширина башмака гусеницы	G 600
J Ширина гусеничного хода	3190
K Габаритная ширина	3290
*L Высота гусеничной тележки (при применении башмаков гусениц с тремя грунтозацепами)	1150
M Габаритная длина	
Рукоять длиной 2,67 м Н-типа	11 330
Рукоять длиной 3,20 м Н-типа	11 180
N Габаритная высота до верхней точки стрелы	
Рукоять длиной 2,67 м Н-типа	3480
Рукоять длиной 3,20 м Н-типа	3270

\* Без учета высоты грунтозацепов башмаков гусеницы G: башмаки гусениц с тремя грунтозацепами

# ГРУЗОПОДЪЕМНОСТЬ

- Примечания: 1. Номинальная грузоподъемность по ISO 10567.  
 2. Грузоподъемность не превышает 75 % опрокидывающей нагрузки при нахождении машины на твердой горизонтальной площадке или 87 % грузоподъемности, обеспечиваемой гидросистемой.  
 3. Точка приложения нагрузки расположена по центру пальца ковша, с помощью которого ковш крепится к рукояти.  
 4. Значком «\*» помечены значения грузоподъемности, ограниченные усилием, развиваемым гидросистемой.  
 5. 0 м = уровень стоянки.



A: вылет  
 B: высота точки подвеса груза  
 C: грузоподъемность

Грузоподъемность машины с ковшом и устройством быстрой смены рабочего оборудования определяется как разность значения грузоподъемности, указанного в таблице, и массы ковша с устройством быстрой смены.

Грузоподъемность при ориентации рабочего оборудования вперед Грузоподъемность при ориентации рабочего оборудования в сторону или при повороте на 360 градусов

Ед. изм.: кг

Условия	Высота точки приложения нагрузки, м	Вылет								При макс. вылете		
		3,0 м		4,5 м		6,0 м		7,5 м				Вылет, м
Стрела длиной 6,40 м Н Рукоять длиной 2,67 м Н Противовес 7600 кг Башмак гусеницы шириной 600 мм	6,0					*10 400	*10 400	*9570	7750	*9460	6890	8,04
	4,5			*15 100	*15 100	*11 700	10 500	*10 100	7540	9440	6080	8,61
	3,0			*18 500	14 900	*13 300	9960	*10 900	7270	8860	5670	8,88
	1,5					*14 500	9510	11 200	7020	8730	5550	8,88
	0 (уровень стоянки)			*20 200	14 000	*15 000	9270	11 000	6870	9030	5710	8,63
	-1,5	*14 500	*14 500	*19 100	14 000	*14 600	9220	11 000	6840	9900	6230	8,08
	-3,0	*21 900	*21 900	*17 000	14 200	*13 100	9350			*10 300	7390	7,19
	-4,5	*16 400	*16 400	*13 000	*13 000					*9800	*9800	5,77

Условия	Высота точки приложения нагрузки, м	Вылет												При макс. вылете		
		1,5 м		3,0 м		4,5 м		6,0 м		7,5 м		9,0 м				Вылет, м
Стрела длиной 6,40 м Н Рукоять длиной 3,20 м Н Противовес 7600 кг Башмак гусеницы шириной 600 мм	7,5									*8120	7940			*6440	*6440	7,77
	6,0									*8900	7860			*6240	6210	8,62
	4,5					*13 700	*13 700	*11 000	10 700	*9550	7610	*7630	5700	*6280	5540	9,15
	3,0					*17 200	15 200	*12 600	10 100	*10 400	7310	8700	5570	*6510	5200	9,40
	1,5					*19 600	14 300	*14 000	9570	11 200	7030	8550	5430	*6970	5090	9,41
	0 (уровень стоянки)					*20 300	13 900	*14 800	9250	11 000	6840	8450	5340	*7750	5210	9,17
	-1,5			*13 700	*13 700	*19 700	13 900	*14 700	9140	10 900	6760			8910	5610	8,66
	-3,0	*16 000	*16 000	*21 600	*21 600	*18 000	14 000	*13 700	9200	*10 500	6830			*9740	6480	7,83
-4,5			*19 400	*19 400	*14 700	14 400	*11 000	9480					*9550	8450	6,56	



# ОБОРУДОВАНИЕ

Предлагаемые перечни стандартного оборудования и оборудования, устанавливаемого по заказу, могут отличаться в зависимости от страны. Поэтому для их уточнения обращайтесь к местному дилеру компании Hitachi.

● : стандартное оборудование ○ : опционное оборудование

	ZX400LCH-5G
<b>ДВИГАТЕЛЬ</b>	
Двойные фильтры очистки воздуха	●
Автоматич. система холостого хода	●
Масляный фильтр двигателя патронного типа	●
Топливный фильтр патронного типа	●
Главный топливный фильтр патронного типа	●
Воздушный фильтр сухого типа с выпускным клапаном (с индикатором засорения)	●
Переключатель режимов ECO/PWR	●
Устройство подогрева двигателя	●
Защитное ограждение вентилятора	●
Водоотделитель	●
Предварительный очиститель воздуха	○
Внутренняя пылезащитная сетка	●
Расширительный бачок радиатора	●
Генератор переменного тока 50 А	●

<b>ГИДРАВЛИЧЕСКАЯ СИСТЕМА</b>	
Режим автоматического повышения усилия подъема	●
Гидрораспределитель с первичным предохранительным клапаном	●
Полнопоточный фильтр	●
Высокопроизводительный полнопоточный (сетчатый) фильтр с индикатором засорения	○
Фильтр системы гидроуправления	●
Режим времен. повышения мощности	●
Всасывающий фильтр	●
Дополнительный порт для гидрораспределителя	●
Переключатель рабочих режимов	●

<b>КАБИНА</b>	
Всепогодная стальная кабина со звукоизоляцией	●
Радиоприемник AM-FM с 2 динамиками	●
Пепельница	●
Кондиционер воздуха с автоматическим управлением	●
Разъем AUX, в вещевом отсеке	○
Кабина с усиленной центральной стойкой	●
Подстаканник	●
Теплоизолированный отсек для напитков	●
Электрический двойной звуковой сигнал	●
Выключатель аварийного останова двигателя	●
Молоток для аварийной эвакуации	●
Кронштейн для огнетушителя	○
Напольный коврик	●
Опора для ног	●
Омыватель лобового стекла	●
Открывающиеся передние окна (верхнее и нижнее) и левое боковое	●
Нижняя защитная решетка лобового стекла	●
Верхняя передняя защитная решетка кабины	○
Ящик для мелких вещей (бардачок)	●

Отсек для хранения горячих и холодных продуктов питания	●
Стеклоочистители с прерыв. режимом работы	●
Подсветка личинки замка	●
Светодиодный плафон освещения кабины, автомат. включающийся при открывании двери	●
Кабина, соответствующая требованиям OPG (верхняя защитная конструкция категории 1) (ISO 10 262)	●
Рычаг отключения системы гидроуправления	●
Задний вещевой отсек	●
Инерционный ремень безопасности	●
Обрезиненная антенна радиоприемника	●
Сиденье: с механической подвеской	●
Сиденье: с пневмоподвеской и подогревом	○
Регулировка сиденья: положение спинки, подлокотников, высота и наклон, продольное положение	●
Короткие рычаги управления, перемещаемые движением запястья	●
4 заполненных жидкостью упругих амортизаторов	●
Прикуриватель, 24 В	●

<b>СИСТЕМА БОРТОВОГО КОНТРОЛЯ</b>	
Звуковые предупредительные сигналы: перегрев, давление масла в двигателе, перегрузка	●
Сигнальные лампы: перегрев, нарушение работы двигателя, давление масла в двигателе, генератор, мин. уровень топлива, засорение гидравлического фильтра, засорение воздушного фильтра, рабочий режим, перегрузка и т. д.	●
Указатели: температуры охлаждающей жидкости, счетчик моточасов, указатель расхода топлива, часы	●
Прочие индикаторы: режим работы, автоматический холостой ход, свечи накала, монитор камеры заднего вида, условия эксплуатации и т. п.	●
Выбор из 32 языков	●

<b>ОСВЕЩЕНИЕ</b>	
Дополнительные передние фонари освещения на крыше кабины	○
Дополнительный фонарь освещения стрелы с кожухом	○
2 фонаря рабочего освещения на крыше кабины	●
Фонарь освещения стрелы	●

<b>ПОВОРОТНАЯ ПЛАТФОРМА</b>	
Электрич. топливозаправочный насос	○
Поплавковый указатель уровня топлива	●
Указатель уровня гидравлического масла	●
Камера заднего вида	●
Зеркало заднего вида (слева и справа)	●
Стояночный тормоз механизма поворота	●
Ящик для инструмента	●
Усиленное нижнее защитное ограждение толщиной 6 мм	●
Вещевой отсек	●
Противовес массой 7600 кг	●
2 аккумуляторные батареи по 128 А·ч	●

<b>ХОДОВАЯ ЧАСТЬ</b>	
Ведущее колесо с болтовым креплением	●
Усиленные звенья гусеницы с герметизированными пальцами	●
Гидравлическое устройство натяжения гусениц	●
Башмаки шириной 600 мм с тремя грунтозацепами	●
Башмаки гусениц с двухребренными грунтозацепами шир. 600 мм	○
Кожухи гидромоторов хода	●
Стояночный тормоз системы хода	●
Усиленное нижнее защитное ограждение ходовой рамы толщиной 9 мм	○
Поддерживающие и опорные катки	●
Защитные ограждения на всю длину гусениц	●

<b>РАБОЧЕЕ ОБОРУДОВАНИЕ</b>	
Рукоять длиной 2,67 м H-типа и ковш 1,90 м³ (с «шапкой» по ISO)	●
Рукоять длиной 3,20 м H-типа и ковш 1,60 м³ (с «шапкой» по ISO)	○
Стрела длиной 6,40 м H-типа	●
Литой рычаг ковша А	●
Централизован. система смазки	●
Грязезащитное уплотнение на всех пальцах шарниров ковша	●
Фланцевый палец	●
Втулка HN	●
Упорные кольца из наполненного полимерного материала	●
Усиленный рычаг В	●
Термическое напыление карбида вольфрама (WC)	●

<b>ДОПОЛНИТЕЛЬНОЕ ОБОРУДОВАНИЕ</b>	
Основные трубопроводы для дополнительного рабочего оборудования	○
Трубопроводы для гидромолота и измельчителя	○
Высокопроизводительный полнопоточный (сетчатый) фильтр с индикатором засорения	○
Запчасти для гидромолота и измельчителя	○
2 насоса с объединенным потоком для подключения основных трубопроводов	○
Линейный фильтр	○

<b>ПРОЧЕЕ ОБОРУДОВАНИЕ</b>	
Запираемая крышка наливной горловины топливного бака	●
Запираемые на замок дверцы машины	●
Бортовой информационный контроллер	●
Противоскользкие ленты, настилы и поручни	●
Стандартный набор инструментов	●
Указатель направления движения на раме гусеницы	●
Система Global e-Service	●

Прежде чем начать эксплуатацию машины, оснащенной спутниковой системой связи, убедитесь, что данная система соответствует местным нормативным актам, требованиям техники безопасности, а также законодательным требованиям. В случае ее несоответствия внесите необходимые изменения в конструкцию.

Компания оставляет за собой право вносить изменения в технические характеристики без предварительного уведомления. Показанные на иллюстрациях модели могут содержать оборудование, устанавливаемое по заказу, и дополнительные принадлежности, а стандартное оборудование может иметь неполную комплектацию, отличаться по цвету и конструктивным особенностям. Прежде чем приступить к эксплуатации машины, внимательно прочтите Руководство оператора для соблюдения правил эксплуатации.