

## EX3600



## ГИДРАВЛИЧЕСКИЙ ЭКСКАВАТОР

**Модель:** EX3600-7 (с системой оптимизации расхода топлива - FCO)  
**Номинальная мощность двигателя:** Cummins: 1450 кВт (1971 л. с.)  
 MTU: 1450 кВт (1971 л. с.)  
**Эксплуатационная масса:** Cummins: С рабочим оборудованием прямой лопаты: 366 000 кг  
 С рабочим оборудованием обратной лопаты: 366 000 кг  
 MTU: С рабочим оборудованием прямой лопаты: 366 000 кг  
 С рабочим оборудованием обратной лопаты: 367 000 кг  
**Вместимость ковша:** С рабочим оборудованием прямой лопаты: Вместимость с «шапкой»  
 по стандарту ISO 7546: 22,0 - 24,0 м<sup>3</sup>  
 С рабочим оборудованием обратной лопаты: Вместимость  
 с «шапкой» по стандарту ISO 7451: 22,0 - 24,0 м<sup>3</sup>

**Модель:** EX3600-7E  
**Выходная мощность:** 1200 кВт (1632 л.с.)  
**Вместимость ковша:** С рабочим оборудованием прямой лопаты: Вместимость с «шапкой»  
 по стандарту ISO 7546: 22,0 - 24,0 м<sup>3</sup>  
 С рабочим оборудованием обратной лопаты: Вместимость  
 с «шапкой» по стандарту ISO 7451: 22,0 - 24,0 м<sup>3</sup>



*Представляем*

## **НОВЫЙ EX3600-7**

Экскаваторы Hitachi серии EX-7 устанавливают новые стандарты для горнодобывающей промышленности благодаря своему обновленному дизайну и примененным в них инновационным технологиям. Экскаватор EX3600-7 создан с учетом большого опыта производства подобных машин и на сегодня является наилучшим в своем классе на рынке.

При выполнении горных работ экскаваторы EX3600-7 обеспечивают максимальную эффективность, высокую надежность и удобство в работе для оператора.



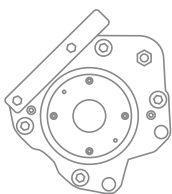


Разработано для

# РАЦИОНАЛЬНОСТИ

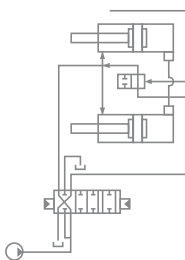
Передовые системы оптимизации расхода энергии, разработанные Hitachi, позволяют предложить рациональное решение для горнодобывающей промышленности.

В конструкции экскаватора EX3600-7 применяются двигатели различной конфигурации с системами снижения вредных выбросов, чтобы соответствовать требованиям экологических стандартов, а также гидравлические насосы с электронным управлением, оптимизированная система охлаждения, усовершенствованные гидравлические контуры. В результате появилась машина, созданная с учетом экологических требований без потери производительности.



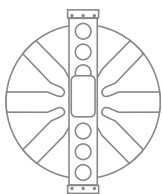
## ЭЛЕКТРИЧЕСКИЕ РЕГУЛЯТОРЫ ОСНОВНЫХ НАСОСОВ

Для каждого гидравлического насоса имеется отдельный электрический регулятор. Подобное решение позволяет оптимизировать мощность двигателя, снизить расход топлива и добиться большей эксплуатационной эффективности.



## ГИДРАВЛИЧЕСКИЙ КОНТУР С РЕКУПЕРАЦИЕЙ

Благодаря оснащению гидравлической системы клапаном рекуперации энергии потока рабочей жидкости уменьшается потребление насоса, что позволяет снизить нагрузку на гидравлическую систему и двигатель, уменьшить расход топлива и увеличить срок службы насоса.



## СИСТЕМА ОХЛАЖДЕНИЯ РАБОЧЕЙ ЖИДКОСТИ

Увеличенный маслоохладитель гидросистемы с регулируемой частотой вращения вентилятора снижает потребность в энергии и повышает надежность гидравлической системы. Маслоохладитель установлен на большом удалении от радиатора охлаждения двигателя, что обеспечивает более эффективное охлаждение рабочей жидкости. При этом значительно снижаются затраты времени и сил на чистку, а также увеличивается срок службы гидравлической системы.

## ВАРИАНТЫ ДВИГАТЕЛЯ

### CUMMINS

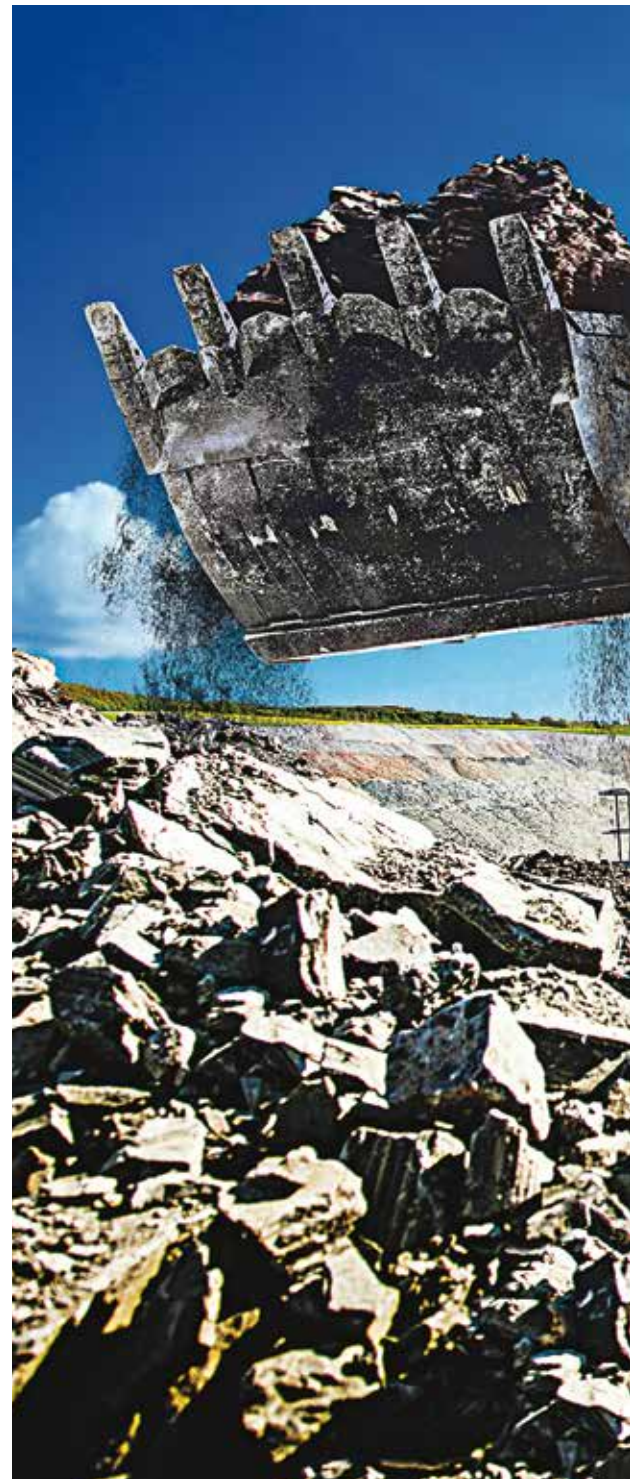
Двигатель Cummins QSK60, 16-цилиндровый, рабочий объем 60 л, с турбонаддувом и промежуточным охлаждением, мощностью 1450 кВт (1971 л.с.)

#### Опции:

Дизельный двигатель Cummins для США. Модель соответствует экологическим требованиям Tier 4 Агентства по охране окружающей среды (E.P.A.) США и оснащена баком очистителя дизельных выхлопных газов (DEF)\*

\* Данная опция предлагается для рынка США

Дизельный двигатель Cummins с системой оптимизации расхода топлива (FCO)





### MTU

Двигатель MTU 12V4000, с промежуточным охладителем, 12-цилиндровый, рабочий объем 57,2 л

#### Опции:

Дизельный двигатель MTU для США. Модель соответствует экологическим требованиям Tier 4 Агентства по охране окружающей среды (E.P.A.) США, оснащена 2-ступенчатым наддувом и обладает мощностью 1500 кВт (2040 л. с.)\*  
\* Данная опция предлагается для рынка США

Дизельный двигатель MTU с системой оптимизации расхода топлива (FCO), с одноступенчатым турбонаддувом, мощностью 1450 кВт (1971 л.с.)

### ЭЛЕКТРОДВИГАТЕЛЬ ПЕРЕМЕННОГО ТОКА ПРОИЗВОДСТВА HITACHI

Модель экскаватора EX3600-7E оснащается электродвигателем переменного тока производства Hitachi

#### Опции:

электродвигатель мощностью 1200 кВт (1632 л.с.)  
50 Гц, 6000 В, 6600 В

электродвигатель мощностью 1200 кВт (1632 л.с.)  
60 Гц, 6600 В, 6900 В

\*Для получения дополнительной информации по спецификациям обращайтесь к авторизованному дилеру Hitachi



Разработано для

# ПОВЫШЕНИЯ ПРОИЗВОДИТЕЛЬНОСТИ

Разработанные на базе более, чем 100-летнего опыта группы компаний Hitachi, Ltd. в области постоянного технологического совершенствования, экскаваторы серии EX-7 позволяют достичь максимальной производительности на месте разработки.

Экскаватор EX3600-7 отличается исключительно высокими эксплуатационными характеристиками независимо от времени суток, что, вместе с оптимизированным расходом топлива, выводит производительность труда на новый уровень.

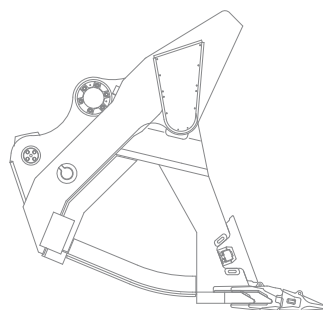
## РАБОЧЕЕ ОБОРУДОВАНИЕ

Конструкция рабочего оборудования позволяет повысить производительность экскаватора EX3600-7 при различных схемах разработки забоя.

Стрела и рукоять, выполненные с применением оптимальной технологии сварки, имеют коробчатое сечение, что позволяет равномерно распределить напряжения в них и облегчает проведение техобслуживания.

## УСИЛИЯ КОПАНИЯ РАБОЧИМ ОБОРУДОВАНИЕМ ПРЯМОЙ ЛОПАТЫ

Рабочее оборудование прямой лопаты оснащено механизмом автоматического выравнивания, который позволяет поддерживать одинаковый угол наклона ковша. Экскаваторы EX3600-7 теперь оборудованы ковшом повышенной вместимости (22 м<sup>3</sup>), что, благодаря также использованию угла наклона ковша, который обеспечивает максимальную производительность, позволяет ускорить погрузку.



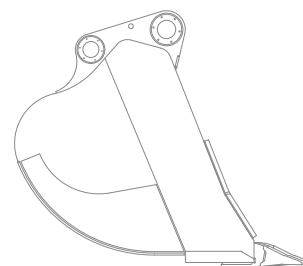
### ЭКСКАВАТОР С ОБОРУДОВАНИЕМ ПРЯМОЙ ЛОПАТЫ

**Напорное усилие рукояти на уровне стоянки**  
1190 кН (121 000 кгс)

**Усилие копания ковшом**  
1030 кН (105 000 кгс)

## УСИЛИЯ КОПАНИЯ РАБОЧИМ ОБОРУДОВАНИЕМ ОБРАТНОЙ ЛОПАТЫ

Применение компьютерного анализа коробчатой конструкции на этапе проектирования рабочего оборудования обратной лопаты позволило обеспечить высокую прочность и долговечность. Оснащенный соединением с плавающим пальцем, ковш оптимально подходит к форме рабочего оборудования, благодаря чему достигается максимальная производительность.



### ЭКСКАВАТОР С ОБОРУДОВАНИЕМ ОБРАТНОЙ ЛОПАТЫ

**Усилие копания рукоятью**  
951 кН (97 000 кгс)

**Усилие копания ковшом**  
1050 кН (107 000 кгс)



*Разработано для*

# **БЕЗОПАСНОСТИ**

Безопасность для Hitachi имеет первостепенное значение. В разработанных в соответствии с данной концепцией экскаваторах серии EX-7 реализованы конструктивные решения, направленные на повышение безопасности работ.

В модели EX3600-7 применяются широкие боковые проходы, усовершенствованные поручни и такие пассивные средства безопасности, как бортовые инклинометры и двойные изолирующие выключатели.





## ДОСТУП В КАБИНУ И БОКОВЫЕ ПРОХОДЫ

Боковые проходы с противоскользящим покрытием и специально разработанные поручни снижают опасность падения при перемещении по машине и обеспечивают удобство доступа для оператора и обслуживающего персонала.

Широкая складная лестница с гидравлическим приводом, имеющая пологий угол наклона и оснащенная противоскользящим покрытием, обеспечивает удобный и безопасный доступ в машину.



### БОРТОВОЙ ИНКЛИНОМЕТР

Бортовой инклинометр помогает оператору не выйти за рамки безопасной эксплуатации машины благодаря заранее установленным безопасным предельным углам наклона. В случае превышения первого предельного угла наклона, оператор получает световое предупреждение о необходимости принятия корректирующих действий. В случае превышения второго предельного угла наклона происходит подача предупреждающего звукового сигнала оператору.



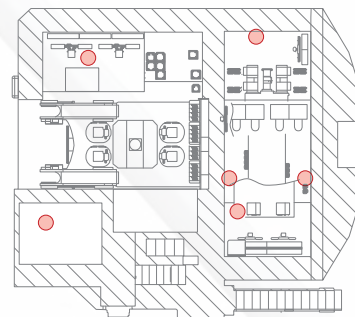
### КАМЕРЫ КОНТРОЛЯ ПЕРИМЕТРА (ПО ЗАКАЗУ)

Устанавливаемые по заказу камеры контроля периметра обеспечивают улучшенную обзорность окружающей территории, сокращая количество «мертвых зон» для оператора. Две камеры расположены как спереди, так и сзади экскаватора. Изображение с камер выводится на мониторы в кабине оператора.



### УСТРОЙСТВО АВАРИЙНОЙ ЭВАКУАЦИИ

Устройство аварийной эвакуации расположено рядом с кабиной оператора и позволяет оперативно покинуть машину в экстренной ситуации. Устройство предусматривает вертикальный спуск эвакуируемого персонала и является безопасным и быстрым способом эвакуации, когда остальные пути спасения перекрыты.



### ВЫКЛЮЧАТЕЛИ ОСТАНОВА ДВИГАТЕЛЯ

Выключатели останова двигателя расположены в удобных для доступа местах: два в моторном отсеке, один в насосном отделении, один в отделении охлаждения масла, один в отделении радиатора охлаждения и один аварийный выключатель в кабине.



### ДВОЙНОЙ ИЗОЛИРУЮЩИЙ ВЫКЛЮЧАТЕЛЬ

Расположенный в удобном месте двойной изолирующий выключатель позволяет по отдельности отключать двигатель и аккумуляторную батарею.

При необходимости выполнения проверки и техобслуживания изолирующий выключатель аккумуляторной батареи позволяет одновременно отключать положительный и отрицательный полюсы аккумуляторной батареи, гарантируя безопасность работ. Изолирующий выключатель двигателя деактивирует стартер, не отключая питания прочего электрооборудования для выполнения диагностики, повышения безопасности и удобства в техническом обслуживании.

*Разработано для*

# КОМФОРТНОСТИ УСЛОВИЙ ТРУДА ОПЕРАТОРА

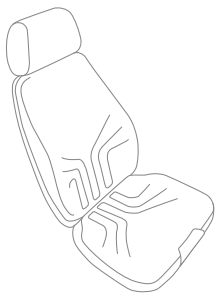
Экскаватор EX3600-7 позволяет максимально увеличить производительность за счет обеспечения максимального комфорта оператору и удобно расположенных внутри кабины органов управления. Кабина отличается эргономичной компоновкой, оборудована электронными джойстиком, интеллектуальным многофункциональным дисплеем, усовершенствованным сиденьем с пневмоподвеской, а также усовершенствованным климат-контролем, обеспечивая работу оператора без значительных физических усилий.





### КОНДИЦИОНЕР С АВТОМАТИЧЕСКИМ УПРАВЛЕНИЕМ

Автоматически управляемая система кондиционирования в кабине с избыточным давлением воздуха позволяет преодолеть неблагоприятные внешние факторы. Оптимизированная фильтрация внутреннего и наружного воздуха в комбинации с новой настраиваемой системой кондиционирования обеспечивают создание персонализированного и сбалансированного рабочего окружения в соответствии с предпочтениями оператора.



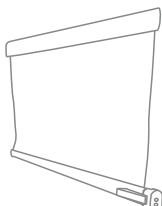
### СИДЕНЬЕ ОПЕРАТОРА

Разработанное специально для эксплуатации в горнодобывающей отрасли сиденье оператора оснащено системой автоматической регулировки жесткости подвески в зависимости от веса оператора, повышая тем самым комфорт и снижая воздействие вибрации на оператора.



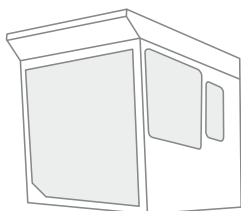
### ЭЛЕКТРОННЫЕ ДЖОЙСТИКИ

Встроенные в подлокотники сиденья электронные джойстики подключены к микропроцессору машины и обеспечивают высокоточное управление практически без приложения усилий, минимизируя нагрузку на оператора и позволяя добиваться максимальной производительности.



### РОЛИКОВЫЕ СОЛНЦЕЗАЩИТНЫЕ ШТОРЫ

Убираемые роликовые солнцезащитные шторы на переднем и боковом окнах защищают оператора от УФ-излучения и снижают температуру воздуха в кабине, повышая эффективность работы кондиционера и позволяя добиться превосходной рабочей среды для оператора.



### КАБИНА ОПЕРАТОРА

Ламинированные окна снижают температуру воздуха внутри кабины, а также блики. Звукоизоляция повышает эргономику и комфорт для оператора.

Верхнее защитное ограждение (OPG, Operator Protective Guard — защитное ограждение оператора) II уровня обеспечивает защиту оператора от падающих объектов, повышая безопасность эксплуатации машины.

### МНОГОФУНКЦИОНАЛЬНЫЙ ДИСПЛЕЙ

Оснащенный светодиодной подсветкой для повышения четкости изображения и снижения бликов многофункциональный дисплей отображает информацию по ключевым параметрам машины и ее эксплуатационному состоянию с помощью встроенного интерфейса на базе циферблатного индикатора.

Разработано для

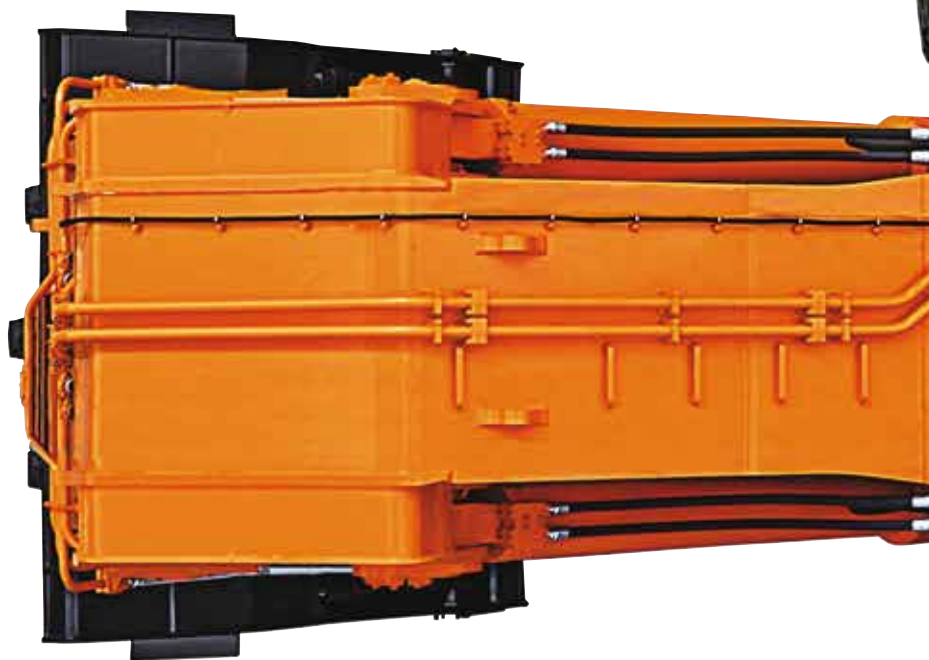
# УДОБСТВА ТЕХНИЧЕСКОГО ОБСЛУЖИВАНИЯ

Техническое обслуживание экскаваторов Hitachi серии EX-7 теперь более удобно и безопасно, чем когда-либо благодаря интуитивно-понятной конструкции. Просторная модульная конструкция экскаватора EX3600-7 в сочетании с широкими проходами и площадками для обслуживания упрощают регулярный осмотр агрегатов и техническое обслуживание машины.



## СИСТЕМА АВТОМАТИЧЕСКОЙ СМАЗКИ

Новая система автоматической смазки оборудована большим баком для консистентной смазки (500 л), новым насосом, встроенным фильтром и сапуном, указателем уровня консистентной смазки, а также конструктивной подготовкой для установки второго насоса для консистентной смазки в баке. Эта система отличается повышенной надежностью и позволяет снизить время простоев.



## НЕСМАЗЫВАЕМЫЙ ЦЕНТРАЛЬНЫЙ КОЛЛЕКТОР

В обновленной конструкции центрального коллектора для смазки используется гидравлическое масло, что устраняет необходимость в ежедневном обслуживании данного узла.



## КОЖУХ ТРУБОПРОВОДОВ СИСТЕМЫ СМАЗКИ

С внешней стороны опорно-поворотного круга установлен кожух для защиты трубопроводов системы смазки от повреждения и загрязнения.



## ЦЕНТРАЛИЗОВАННАЯ СИСТЕМА СМАЗКИ

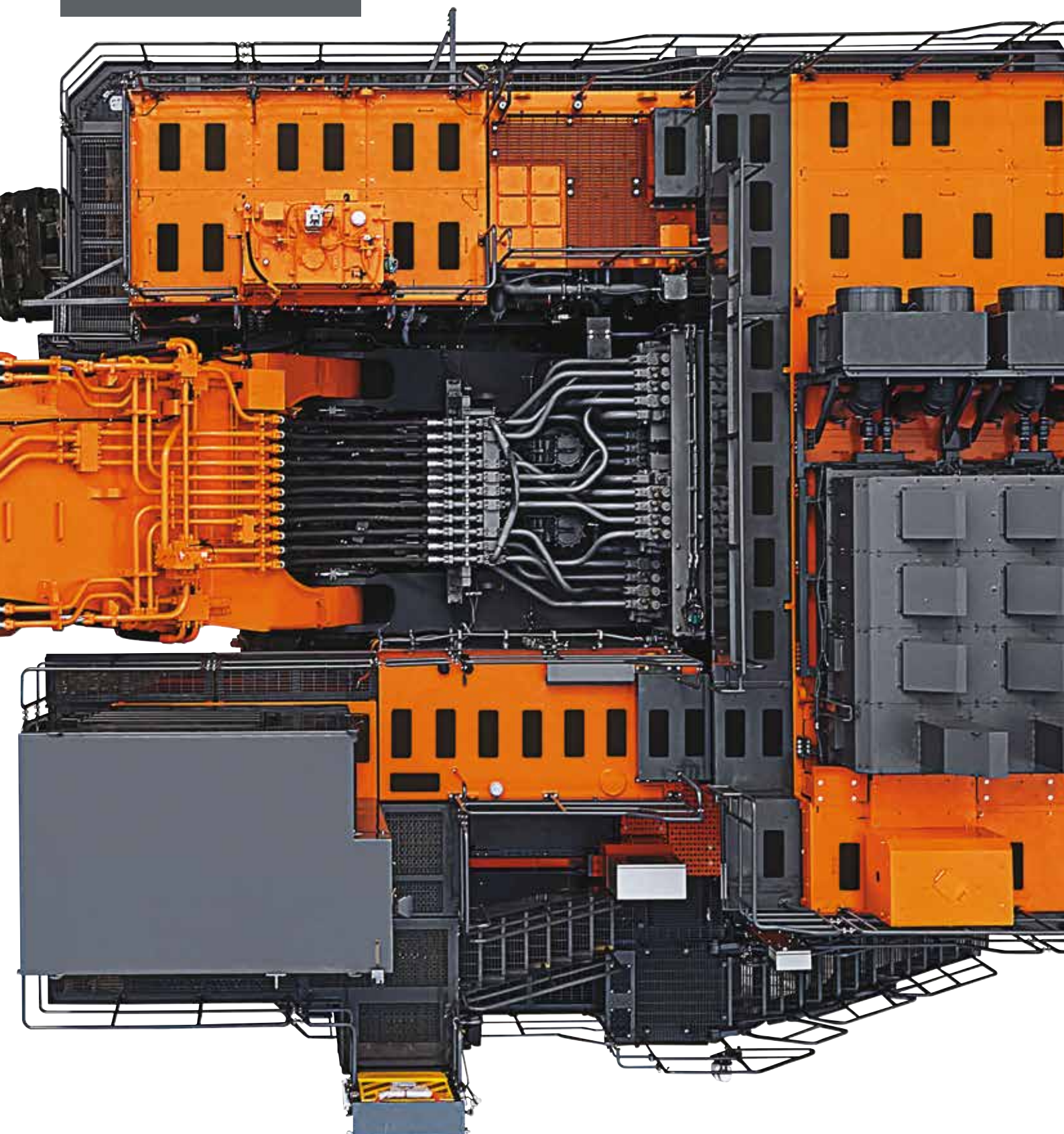
Централизованная система с быстрой заправкой обеспечивает доступ к точкам заправки и слива эксплуатационных жидкостей, таких как масла, консистентная смазка и топливо, с уровня земли. Система быстрой заправки также может быть оснащена по отдельному заказу быстроразъемными соединителями (БРС).

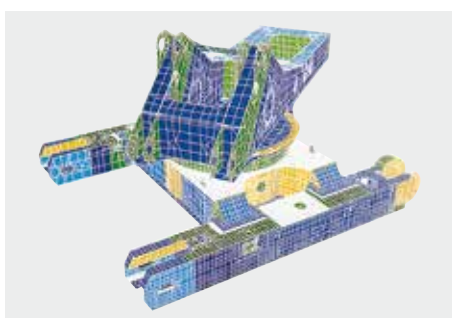
## ДОСТУП К ТОЧКАМ ОБСЛУЖИВАНИЯ

Широкие центральные проходы и открытые участки для технического обслуживания обеспечивают удобство в ежедневном обслуживании и облегчают проверку двигателя, гидравлической системы и электрических компонентов.

## ДАТЧИКИ ЗАГРЯЗНЕННОСТИ

Датчики загрязненности установлены на основных гидравлических насосах, гидромоторах хода и гидромоторах поворота платформы и обнаруживают любые загрязнения, которые могут стать причиной повреждения гидравлической системы. Датчики сообщают оператору о наличии потенциальных загрязнений и регистрируют код неисправности в блоке регистрации данных (DLU), с возможностью удаленного оповещения обслуживающего персонала.





### ЖЕСТКАЯ КОРОБЧАТАЯ КОНСТРУКЦИЯ

При разработке наиболее эффективной конструкции рамы с точки зрения долговечности использовался компьютерный анализ, благодаря чему экскаватор EX3600-7 способен справиться с выполнением любой горной работы.



### ЦЕНТРАЛЬНАЯ РАМА ХОДОВОЙ ЧАСТИ

Уникальная центральная рама ходовой части экскаватора Hitachi обеспечивает оптимальное распределение напряжений за счет использования специально сконструированных кованых стальных деталей, которые снижают вероятность отказа в критически важных зонах повышенных нагрузок. Это гарантирует более прочную раму с увеличенной долговечностью.



### ПОДДЕРЖИВАЮЩИЕ КАТКИ

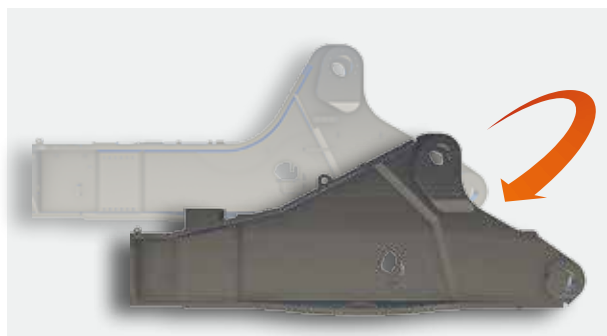
В ходовой части экскаваторов EX3600-7 применяются три сдвоенных поддерживающих катка с двумя опорами каждый с каждой стороны рамы гусеничной тележки. Данные катки обеспечивают зазор между башмаками гусениц и предотвращают скопление загрязнений, за счет чего снижается износ башмаков и катков и, соответственно, повышается надежность ходовой части.



Разработано для

## НАДЕЖНОСТИ

Экскаваторы Hitachi серии EX-7 созданы для эксплуатации в самых тяжелых условиях горнодобывающей промышленности и отличаются превосходной производительностью. Проектирование с применением компьютерного моделирования, использование специальных методовковки и проверенная конструкция башмаков гусениц – лишь несколько примеров технологий, которые делают экскаваторы EX3600-7 одними из самых надежных из представленных на рынке.



### ПРОЧНАЯ ЦЕНТРАЛЬНАЯ РАМА

Центральная рама экскаваторов EX3600-7 более прочная и долговечная, чем у машин предыдущего поколения. Напряжения теперь более равномерно распределены за счет усовершенствованной формы рамы, что также способствует повышению надежности машины и снижению времени простоев.



### ЗАПОЛНЕННЫЕ МАСЛОМ КАТКИ И НАТЯЖНЫЕ КОЛЕСА

Заполненные маслом натяжные колеса, а также опорные и поддерживающие катки устраняют необходимость в ежедневной смазке, снижая тем самым расходы на техобслуживание.



### БАШМАКИ ГУСЕНИЦ

Звенья гусениц экскаваторов Hitachi классической конструкции позволяют избежать преждевременного износа в местах соединений. Каждый башмак гусеницы проходит закалку индукционными токами по доказавшей свою надежность технологии Hitachi, в результате чего башмаки отличаются превосходной прочностью и долговечностью.



### НИЖНЯЯ ЗАЩИТА ЦЕНТРАЛЬНОЙ РАМЫ (ОПЦИЯ)

Являющаяся технической новинкой усиленная защита рамы предохраняет РВД и аккумуляторы, расположенные в центральной раме ходовой части, от повреждения камнями и попадания посторонних предметов и обеспечивает дополнительную защиту и надежность.



*Разработано для*

## **НАДЕЖНОСТИ**

Экскаваторы Hitachi серии EX-7 созданы на базе интеллектуальных решений, которые минимизируют время простоев и оптимизируют продолжительность эксплуатации экскаваторов. Экскаватор EX3600-7 разрабатывался с педантичной скрупулезностью для того, чтобы бесперебойно работать круглые сутки.





### **РУКАВА ВЫСОКОГО ДАВЛЕНИЯ ДЛЯ РАБОЧЕГО ОБОРУДОВАНИЯ**

РВД Hitachi спроектированы и испытаны с помощью высокоинтенсивных циклических нагрузок с целью максимального обеспечения долговечности и безопасности. Схема расположения РВД на рабочем оборудовании была заменена с традиционной арочной на подвесную, что исключило необходимость применения хомутов, уменьшило истирание РВД и повысило их надежность.



### **ПОДКАБИННЫЙ ОТСЕК С ИЗБЫТОЧНЫМ ДАВЛЕНИЕМ**

В подкабинном отсеке теперь установлена система создания избыточного давления, снижающая количество попадающей внутрь кабины пыли, что способствует увеличению срока службы электронных компонентов и устройств, расположенных в данном отсеке.



### **КАБЕЛЕПРОВОД С ЗАМКНУТЫМ КОНТУРОМ**

Кабелепроводы новой конструкции с замкнутым контуром и распределительные коробки предотвращают попадание влаги и пыли на провода, увеличивая их долговечность. Жгуты проводов, проложенные между распределительными коробками, могут заменяться по отдельности, что сокращает временные и финансовые затраты на техническое обслуживание.



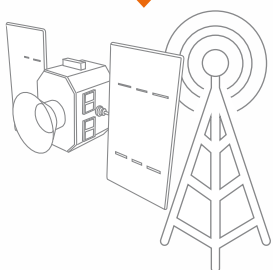
### **ФОНАРИ РАБОЧЕГО СВЕТА**

Расположенные в стратегически важных точках светодиодные фонари рабочего света характеризуются повышенной надежностью и обеспечивают эффективную эксплуатацию машины в темное время суток.



### **ЭЛЕКТРОННОЕ УПРАВЛЕНИЕ ХОДОМ ГИДРОЦИЛИНДРА**

Новый бортовой контроллер получает сигналы с датчиков угла поворота, установленных на центральной раме, стреле и рукояти, чтобы оптимизировать производительность насоса и скорость хода гидроцилиндра. Ударные нагрузки на цилиндр в конце хода штока снижены, повышая комфорт оператора и снижая разрушающее воздействие на гидроцилиндры и элементы конструкции экскаватора и, тем самым, повышая его надежность.



**АНТЕННА (GPRS) ИЛИ  
СПУТНИКОВАЯ СВЯЗЬ**

### **СПУТНИКОВАЯ СВЯЗЬ/GPRS (ОПЦИЯ)**

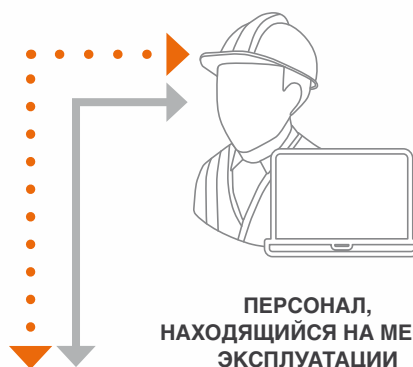
Стандартная информация о машине передается ежедневно либо через спутник, либо по каналу GPRS (система пакетной радиосвязи общего пользования), непосредственно на платформу Hitachi Global e-Service в целях поддержки работы горной техники.

### **Global e-Service**

Global e-Service – это онлайн-платформа Hitachi, которая передает существенно важную информацию о машине непосредственно клиенту в простом для восприятия формате.

### **БЕСПРОВОДНОЙ ИНТЕРФЕЙС**

Подробные сведения о машине, зафиксированные блоком регистрации данных (DLU), можно дистанционно скачать через блок беспроводного интерфейса (WIU) и получить важные сведения по выполнению операций и состоянию машины.



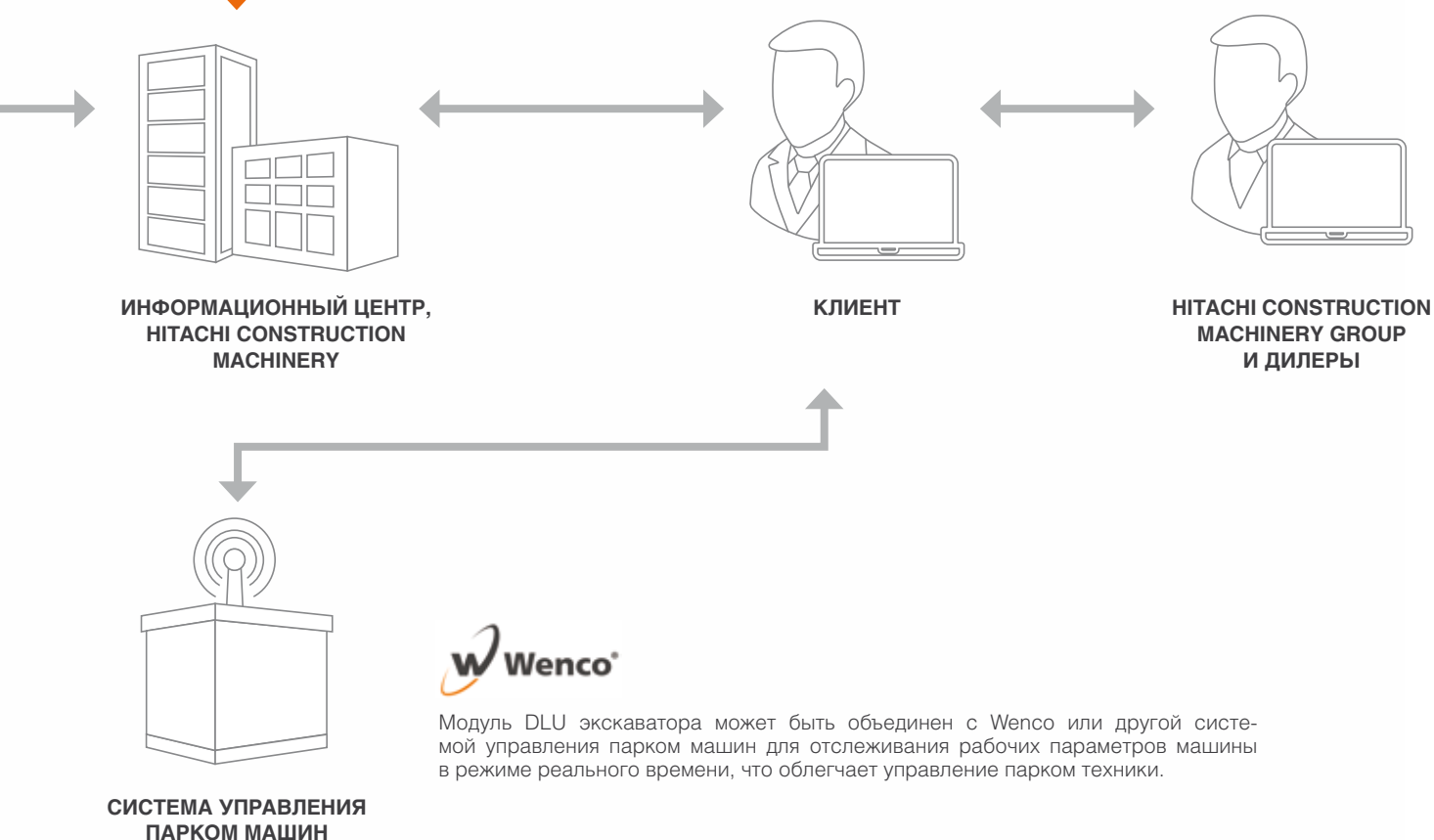
**ПЕРСОНАЛ,  
НАХОДЯЩИЙСЯ НА МЕСТЕ  
ЭКСПЛУАТАЦИИ**



Разработано для

# ПРИМЕНЕНИЯ ИНТЕЛЛЕКТУАЛЬНЫХ ТЕХНОЛОГИЙ

В экскаваторах Hitachi серии EX-7 объединены самые передовые технические и цифровые технологии и используются в настоящее время в горнодобывающей промышленности, что позволяет добиваться таких результатов, каких не было прежде. Бортовые датчики, диагностические инструменты, передача данных в режиме реального времени и интеллектуальное программное управление позволяют горнодобывающим предприятиям эксплуатировать экскаваторы EX3600-7 на полную мощность.



Модуль DLU экскаватора может быть объединен с Wenco или другой системой управления парком машин для отслеживания рабочих параметров машины в режиме реального времени, что облегчает управление парком техники.

## ▲erial ▲ngle (опция)

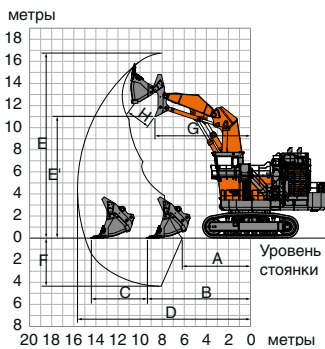
Система периферийного обзора Aerial Angle позволяет оператору контролировать обстановку вокруг (360°) экскаватора в режиме реального времени. Изображения, получаемые со стратегически расположенных на машине камер, объединяются в цельную картинку пространства вокруг экскаватора EX3600-7. Двенадцатидюймовый монитор Aerial Angle расположен в кабине оператора и позволяет выбрать один из нескольких режимов изображения с целью наилучшего контроля при ведении работ.



# ТЕХНИЧЕСКИЕ ХАРАКТЕРИСТИКИ

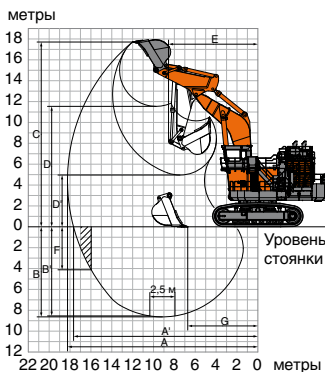
## РАБОЧИЕ ЗОНЫ

### Экскаватор с оборудованием прямой лопаты



Вместимость ковша	22,0 м³
A: Минимальный радиус копания	6200 мм
B: Мин. радиус копания с горизонтальным перемещением ковша	9460 мм
C: Длина копания с горизонтальным перемещением ковша	5060 мм
D: Макс. радиус копания	15 690 мм
E: Максимальная высота копания	16 780 мм
E': Максимальная высота выгрузки	11 030 мм
F: Максимальная глубина копания	4380 мм
G: Радиус поворота при максимальной высоте выгрузки	8650 мм
H: Макс. ширина раскрытия ковша	1960 мм
Напорное усилие рукоятки на уровне стоянки	1190 кН (121 000 кгс)
Усилие копания ковшом	1030 кН (105 000 кгс)

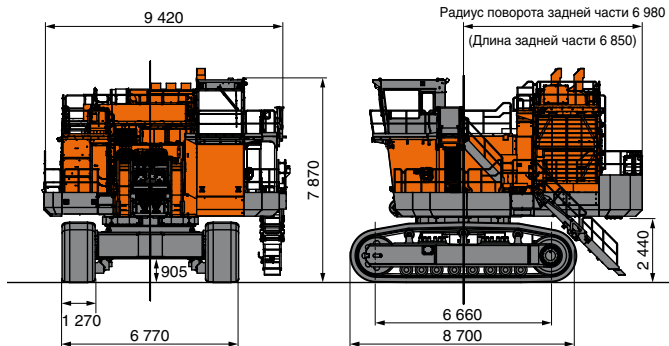
### Экскаватор с оборудованием обратной лопаты



Длина стрелы BE	9,6 м
Длина рукоятки BE	4,5 м
Вместимость ковша с «шапкой» по ISO 7451	22,0 м³
A: Макс. радиус копания	18 240 мм
A': Макс. радиус копания на уровне стоянки	17 660 мм
B: Максимальная глубина выемки грунта	8630 мм
B': Макс. глубина копания (с планировкой дна забоя 2,5 м)	8540 мм
C: Максимальная высота копания	17 710 мм
D: Максимальная высота выгрузки	11 540 мм
D': Мин. высота выгрузки	4960 мм
E: Минимальный радиус поворота рабочего оборудования	8560 мм
F: Максимальная глубина копания вертикальной стенки	4180 мм
G: Мин. длина участка копания с горизонтальным перемещением ковша	6720 мм
Усилие копания ковшом, по стандарту ISO 6015	1050 кН (107 000 кгс)
Напорное усилие рукоятки по стандарту ISO 6015	951 кН (97 000 кгс)

## РАЗМЕРЫ

(Единица измерения: мм)



## ВАРИАНТЫ СОЧЕТАНИЯ ВЫЕМОЧНО-ПОГРУЗОЧНОГО И ТРАНСПОРТНОГО ОБОРУДОВАНИЯ

**Наилучший вариант:** 4–6 циклов экскаватора для погрузки самосвала

**Допустимый вариант:** 3–8 циклов экскаватора для погрузки самосвала

Модель	самосвал класса 60 т	самосвал класса 100 т	EH3500AC-3	EH4000AC-3		EH5000AC-3
				6	8	
EX2600-7	BH (17 м³)	3	6	8		
	LD (15 м³)	4	8			
EX3600-7	BH (22 м³)	3	5	6	8	
	LD (22 м³)	3	5	7		
EX5600-7	BH (34 м³)		3	4		5
	LD (29 м³)		4	5		7

## ПОВОРОТНАЯ ПЛАТФОРМА

Скорость поворота платформы	3,2 мин <sup>-1</sup> (об/мин)
Вместимость топливного бака	7450 л

## ГИДРАВЛИЧЕСКАЯ СИСТЕМА

Основные насосы	8 аксиально-поршневых насосов переменного рабочего объема для рабочего оборудования, хода и поворота
Установленное значение давления	29,4 МПа (300 кгс/см²)
Максимальная производительность	8 x 500 л/мин

## ХОДОВАЯ ЧАСТЬ

Диапазоны скоростей хода	Верхний: 0–2,2 км/ч Нижний: 0–1,7 км/ч
Максимальное тяговое усилие	1760 кН (179 000 кгс)
Преодолеваемый уклон	не более 58 % (30 град.)

## МАССА И ДАВЛЕНИЕ НА ГРУНТ

### Экскаватор с оборудованием прямой лопаты

При оснащении ковшем с донной разгрузкой вместимостью 22,0 м³ (с «шапкой» по ISO 7546)

Ширина башмаков гусениц	Масса	Давление на грунт
1270 мм	369 000 кг	193 кПа (1,97 кгс/см²)

### Экскаватор с оборудованием обратной лопаты

При оснащении ковшем вместимостью 22,0 м³ (с «шапкой» по ISO 7451)

Ширина башмаков гусениц	Масса	Давление на грунт
1270 мм	370 000 кг	194 кПа (1,98 кгс/см²)

## ВАРИАНТЫ КОМПЛЕКТАЦИИ

### Экскаватор с оборудованием прямой лопаты

**Вместимость ковша (с «шапкой» по ISO 7546)**

22,0 м³: Плотность разрыхленной горной массы не более 1800 кг/м³

### Экскаватор с оборудованием обратной лопаты

**Вместимость ковша (с «шапкой» по ISO 7451)**

22,0 м³: Плотность разрыхленной горной массы не более 1800 кг/м³

## ДВИГАТЕЛЬ

Модель	Двигатель Cummins QSKTA60-CE (FCO, T4F/EU Stage V)
Номинальная мощность при ISO 14396	1800 мин <sup>-1</sup> (об/мин) 1450 кВт (1971 л. с.)
Рабочий объем	60,0 л
Модель	Двигатель MTU 12V4000 C33 (FCO)
Номинальная мощность при ISO 14396 полная	1800 мин <sup>-1</sup> (об/мин) 1450 кВт (1971 л. с.)
Рабочий объем	57,2 л
Модель	Двигатель MTU 12V4000 C35 (T4F/EU Stage V)
Номинальная мощность при ISO 14396 полная	1800 мин <sup>-1</sup> (об/мин) 1500 кВт (2040 л. с.)
Рабочий объем	57,2 л

## ОХРАНА ОКРУЖАЮЩЕЙ СРЕДЫ

Автоматическая система кондиционирования воздуха содержит фторсодержащие парниковые газы. Тип хладагента: HFC-134a, ПГП: 1430. Код-во: 2,85 кг, CO<sub>2</sub>e: 4,08 т.

Прежде чем начать эксплуатацию машины, оснащенной спутниковой системой связи или телекоммуникационной системой, необходимо убедиться, что данная система соответствует местным нормативным актам, требованиям техники безопасности, а также законодательным требованиям. В случае ее несоответствия, следует внести необходимые изменения в конструкцию.

Компания оставляет за собой право вносить изменения в технические характеристики без предварительного уведомления. На иллюстрациях и фотографиях представлены стандартные модели. На некоторых из них также могут быть показаны принадлежности и оборудование, устанавливаемые по заказу покупателя. Кроме того, показанное стандартное оборудование может иметь неполную комплектацию или отличаться по цвету и конструктивным особенностям от оборудования поставляемых машин. Прежде чем приступить к использованию машины, следует внимательно изучить Руководство по эксплуатации для соблюдения правил эксплуатации.