

ZAXIS330



ГИДРАВЛИЧЕСКИЙ ЭКСКАВАТОР

Модель: ZX330-5G / ZX330LC-5G / ZX350H-5G / ZX350LCH-5G
ZX350K-5G / ZX350LCK-5G

Номинальная мощность двигателя: 184 кВт (246 л.с.)

Эксплуатационная масса: ZX330-5G: 31 500 кг / ZX330LC-5G: 32 100 кг

ZX350H-5G: 33 500 кг / ZX350LCH-5G: 34 100 кг

ZX350K-5G: 34 100 кг / ZX350LCK-5G: 34 700 кг

Ковш обратной лопаты: вместимость с «шапкой» согласно ISO: 1,15 – 1,62 м³

ZAXIS Empower your Vision.

Фирменный знак «ZAXIS» — превосходные характеристики гидравлической системы и непревзойденная производительность.

Экскаваторы серии ZAXIS отличаются впечатляюще низким расходом топлива, большей скоростью движения рабочего оборудования, а также удобством эксплуатации. Кроме того, машины Hitachi отличаются техническим совершенством и надежностью, находящей выражение в оптимизированной гидравлической системе и системе управления двигателем. Техника Hitachi заметна среди прочих благодаря таким преимуществам, как высокое качество изготовления, низкий расход топлива, надежность, которые способствуют снижению текущих расходов.

Экскаваторы серии ZAXIS являются результатом эволюционного развития предыдущих поколений машин: они воплотили в себе желания и мечты клиентов и теперь стоят на пике технического развития.



Ключевые преимущества для снижения текущих расходов



Увеличенная производительность при меньшем расходе топлива

Стр. 4-5

- Сниженный на 5% расход топлива
- Дополнительное снижение расхода топлива в режиме ECO
- Увеличенная скорость перемещения рабочего оборудования благодаря гидросистеме HIOS III
- Мощное усилие подъема
- Увеличенный крутящий момент платформы
- Увеличенное усилие копания



Бескомпромиссный комфорт для оператора

Стр. 8-9

- Комфортные условия для оператора
- Удобная конструкция сиденья оператора
- Прочная кабина
- Новый, удобный в применении многофункциональный дисплей



В погоне за высокой производительностью и надежностью

Стр. 6-7

- Современные научно-исследовательские разработки и контроль качества
- Долговечный и надежный двигатель
- Прочное и долговечное рабочее оборудование
- Усиленная ходовая часть
- Доказавшая свою надежность поворотная платформа



Упрощенное техническое обслуживание

Стр. 10-11

- Пылезащитная внутренняя сетка
- Сгруппированные в одном месте точки ежедневной проверки
- Прочная металлоконструкция
- Низкие эксплуатационные расходы в течение всего срока службы



Надежные решения и дополнительные возможности

Стр. 12-13

- Различное дополнительное оборудование для различных видов работ
- Рекомендуемое дополнительное оборудование



Различные модификации

Стр. 16-17

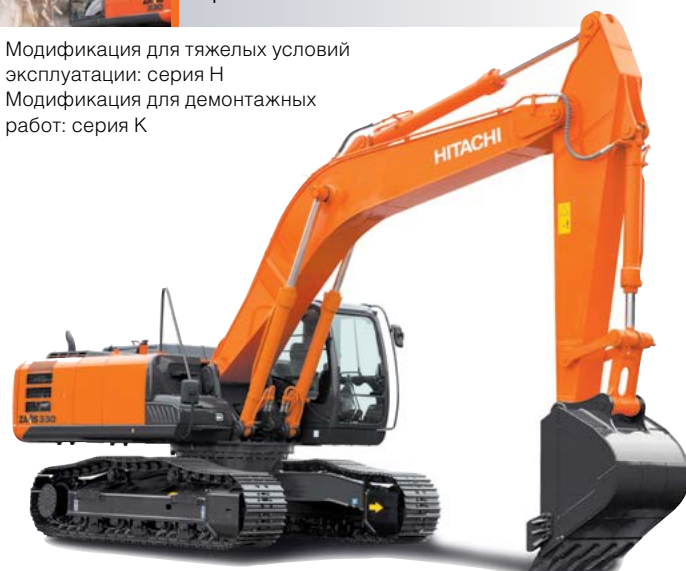
- Модификация для тяжелых условий эксплуатации: серия Н
- Модификация для демонтажных работ: серия К



Hitachi Support Chain (программа послепродажной поддержки)

Стр. 14-15

- Система дистанционного управления парком машин Global e-Service
- Запасные части и сервис



Примечание: на иллюстрациях данного документа показаны экскаваторы, оснащенные оборудованием, устанавливаемым по заказу, например, камерой заднего вида.

Увеличенная производительность при меньшем расходе топлива

Сниженный на 5% расход топлива

Экономичная модель экскаватора ZAXIS отличается сниженным на 5%* расходом топлива по сравнению с традиционными моделями семейства ZX330-3 благодаря наличию гидравлической системы HIOS III и системы управления двигателем, в результате чего снижаются выбросы CO₂ в атмосферу.

* На 3% по сравнению с моделями ZX330/ZX330-3G.

Дополнительное снижение расхода топлива в режиме ECO

Использование режима ECO (нового экономичного режима) позволяет дополнительно снизить расход топлива на 9% по сравнению с режимом PWR за счет оптимизации рабочих операций и, что важно, без ущерба для производительности.



Большая скорость перемещения рабочего оборудования благодаря гидросистеме HIOS* III

Увеличение скорости выполнения рабочих операций при сниженном расходе топлива достигается благодаря гидравлической системе HIOS III, разработанной с использованием многолетнего опыта компании и передовых технологий. Приводы работают быстрее за счет того, что стрела опускается под действием собственной массы, таким образом, нет необходимости в применении контуров регенерации и масла под давлением.

*Human & Intelligent Operation System (система управления, предусматривающая возможность работы в ручном и программируемом режимах)

Высокая скорость подтягивания рукояти

Скорость подтягивания рукояти увеличена за счет объединения потоков масла от гидроцилиндров рукояти и стрелы через регенеративные клапаны, что увеличивает выработку.

Увеличенная скорость перемещения рукояти во время опускания стрелы

Скорость перемещения рукояти увеличивается за счет массы стрелы во время ее опускания, благодаря чему не требуется создавать дополнительное давление в гидросистеме с помощью насоса. Поток гидравлического масла в контуре рукояти увеличивается, что повышает скорость движения рукояти. В результате уменьшается время, требуемое для погрузки самосвалов и позиционирования рабочего оборудования.



Увеличенное усилие подъема

В режиме Auto Power Lift (автоматического повышения усилия подъема), при необходимости усилие подъема автоматически увеличивается на 10%, что позволяет выполнять наиболее тяжелые операции, например: извлечение бетонных труб или опалубки из грунта.

Увеличенный крутящий момент платформы

Обеспечивает увеличенное усилие врезки ковша в грунт, а также более плавные повороты платформы при работе на уклоне.

Кратковременное повышение мощности

Режим Power Boost (временного повышения мощности) позволяет оператору увеличить усилие копания до 10% простым нажатием кнопки на рычаге управления.



В погоне за высокой производительностью и надежностью



Современные научно-исследовательские разработки и контроль качества

Продукция Hitachi заслужила уважение потребителей по всему миру своим техническим совершенством и высокой производительностью.

Подразделение НИОКР имеет богатый послужной список, в том числе достижения в области проектирования, исследования напряженно-деформированных состояний с помощью программных пакетов CAE, а также обширные базы данных по технологическим процессам. Более того, полноценный испытательный полигон площадью 427 гм² позволяет подвергать новые машины самым жестким испытаниям.

Производственное подразделение развивается по пути автоматизации процесса производства, включая роботизированную сварку, механическую обработку, покраску, сборку и перемещение.



Автоматизированное проектирование



Зона испытания основных насосов



Сборочная линия средних экскаваторов



Линия сварки основной рамы



Испытание методом моделирования с сиденья оператора



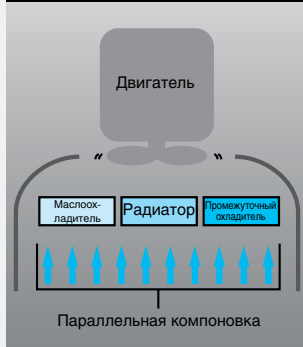
Долговечный и надежный двигатель

Данный двигатель доказал свою потрясающую надежность за время бесчисленного количества моточасов работы в тяжелых условиях карьеров, разбросанных по всему миру.

Двигатель, отличающийся прочной конструкцией, наличием системы непосредственного впрыска топлива и усовершенствованного регулятора оборотов, соответствует таким требованиям норм по токсичности отработавших газов, как Stage II (EC) и EPA Tier 2 (США).

Система охлаждения обеспечивает работу двигателя в оптимальном режиме даже в условиях высоких температур. Высокую эффективность охлаждения обеспечивают параллельно расположенные радиаторы. Подобная компоновка также облегчает их чистку.

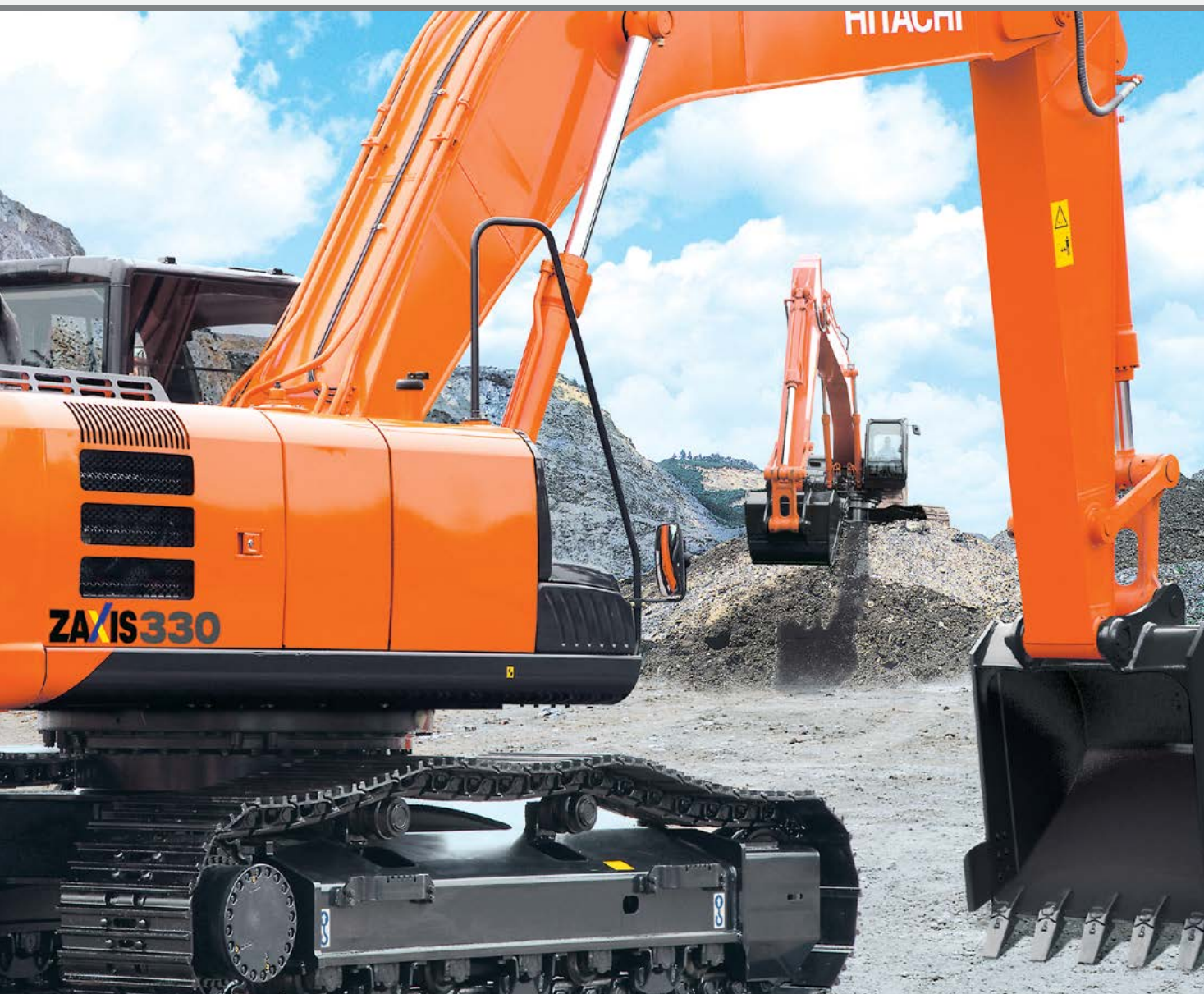
Наличие промежуточного охладителя с высокой охлаждающей способностью и турбокомпрессора позволяет двигателю развивать впечатляющую мощность в 184 кВт (246 л.с.), что обеспечивает повышенную производительность за счет укороченного рабочего цикла.



Прочное и долговечное рабочее оборудование

Верхняя часть стрелы и ее основание усилены с помощью увеличенных по толщине кронштейнов из высоколегированной стали, которые содержат стальные втулки, что в целом повышает долговечность стрелы. Гидроцилиндр рукояти и гидроцилиндры стрелы (со стороны штоковой полости) оснащены демпфирующими устройствами, что позволяет снизить уровень шума и продлить срок службы гидроцилиндров.

Шарнирные пальцы рабочего оборудования плотно посажены на место во избежание люфта и сопутствующего ему стука. Палец шарнирного соединения ковша с рукоятью защищен с помощью термического напыления карбида вольфрама (WC) на контактные поверхности, за счет чего снижен его износ и устранен люфт. Новые втулки типа HN, используемые в шарнирных соединениях, изнутри заполнены консистентной смазкой, что увеличило их межсервисный интервал. Усиленная резиновая упорная пластина, установленная на пальце ковша, отличается повышенным сопротивлением износу. Ее использование позволяет снизить уровень шума, возникающего в результате износа поверхностей шарнирного соединения.



Усиленная ходовая часть

X-образная рама из монолитных пластин имеет небольшое количество сварных швов, благодаря чему отличается высокой прочностью и надежностью.

Устройство натяжения гусениц обеспечивает поглощение ударных нагрузок, передающихся на гусеницы. Передние направляющие колеса и гидроцилиндры устройств натяжения гусениц объединены в один узел, что позволяет увеличить их долговечность.

Кронштейны направляющих колес и ходовых гидромоторов для повышения долговечности также были увеличены по толщине.

Испытанная поворотная платформа

Рама поворотной платформы усилена доказавшими свою надежность балками D-образного сечения, которые обеспечивают ей повышенную прочность при столкновении с препятствиями.

Дополнительно установлена большая дверная защелка, что снизило удары и тряску кабины и поворотной платформы.



HN-втулка



Упорная пластина из усиленной смолы



Термическое напыление WC (карбид вольфрама)



X-образная рама



Устройство натяжения гусеницы



Основание стрелы

Бескомпромиссный комфорт для оператора

Комфортные условия для оператора

Оператор в кабине чувствует себя комфортно и уверенно благодаря большому пространству для ног и превосходному обзору. Новая компактная консоль обеспечивает достаточно пространства для ног. Новая дверная стойка сдвинута на 70 мм назад: так дверной проем стал шире и облегчил доступ в кабину. Кабина оснащена плафонами со светодиодным освещением, которые автоматически включаются при открытии двери. Лобовое стекло легко поднимается вверх и может оставаться в поднятом положении за счет направляющих. Окно в крыше кабины открывается и создает хорошую вентиляцию. Вентиляционные дефлекторы кондиционера размещены в стратегически важных местах и гарантируют равномерную циркуляцию воздуха внутри кабины. Панель управления и рычаги управления расположены в пределах досягаемости оператора. Наличие радиоприемника AM/FM и дополнительного выхода (AUX) (по заказу) для подключения переносного аудиоплеера позволяет работать в течение всей рабочей смены, не чувствуя усталости. Все эти конструктивные особенности предназначены для одной цели — повысить комфорт оператора.

Удобная конструкция сиденья оператора

Эксклюзивное сиденье с тканевой обивкой оснащено подголовником и подлокотниками для повышения комфорта оператора. Сиденье регулируется в нескольких направлениях: сиденье может сдвигаться вперед и назад, а спинка регулируется по наклону в зависимости от комплекции и предпочтений оператора. Возможен сдвиг сиденья назад до 40 мм, что даст еще больше пространства для ног. Пневмоподвеска и система подогрева сиденья устанавливаются по дополнительному заказу клиента.

Прочная кабина

Прочная кабина, соответствующая требованиям OPG (верхняя защитная конструкция категории 1), защищает оператора от падающих сверху предметов. Рычаг блокировки командного контура гидравлической системы связан с системой запуска двигателя, которая позволяет запустить двигатель только тогда, когда данный рычаг находится в положении «заблокировано» (Lock). Кроме того, существует функция блокировки запуска двигателя путем ввода пароля с помощью 10-клавишной клавиатуры.



Панель управления



Вместительные отсеки для хранения различных предметов

Новый, удобный в применении многофункциональный дисплей

Новая мультимедийная система контроля оснащена цветным дисплеем с высоким разрешением диагональю 7 дюймов, многофункциональным контроллером и меню на нескольких языках. С помощью дисплея оператор отслеживает различные рабочие параметры: температуру гидравлического масла, уровень топлива в баке, режим работы, работу автоматического кондиционера, а также осуществляет настройку AM/FM-радиоприемника, камеры заднего вида (устанавливается по заказу для моделей серии K), отслеживает сроки техобслуживания, регулирует поток масла в контурах рабочего оборудования. Многофункциональный контроллер, расположенный на панели управления, позволяет выбирать и настраивать параметры отдельных функций меню. Новая камера заднего вида позволяет контролировать пространство позади машины.

Пункты меню

Основное меню

- Переключение аварийных сигналов
- Кондиционер
- Радиоприемник
- Рабочий режим
- Настройки меню

Главное меню

- Ковш
- Гидромолот 1
- Малышальца 1
- Бетонщик 1
- Гриферный захват 1

Масло в двигателе

Предупреждение технического обслуживания

2000/01/01 0,0%

Остатки 496,1%

Интервал 500,0%

Моторное масло

Меню «Режимы работы»



Упрощенное техническое обслуживание



Пылезащитная внутренняя сетка

Пылезащитную внутреннюю сетку, установленную перед радиатором, можно легко снять и очистить с помощью сжатого воздуха. Продувку радиатора с задней стороны можно выполнять струей сжатого воздуха, открыв одним движением крышку. Конденсатор воздушного кондиционера также может быть легко очищен благодаря откидной задней крышке.



Прочная металлоконструкция

Боковые балки поворотной платформы находятся под уклоном для облегчения их чистки. Точки смазки устройства натяжения гусеницы теперь расположены в более удобном месте, а также хорошо защищены от скоплений грязи.

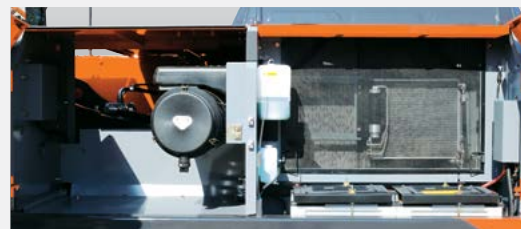


Расположенные вместе точки ежедневной проверки

Точки обслуживания сгруппированы за левой и правой панелями моторного отсека, а удобство в обслуживании, включая проведение проверок, слив отстоя из топливного бака, заливку охлаждающей жидкости и замену фильтров, достигается благодаря доступу к ним с уровня земли. Топливный бак изнутри защищен антикоррозионным покрытием, а также имеет большое отверстие для чистки, расположенное в нижней его части. Подобные решения позволяют сохранять топливо чистым и обеспечивают удобство в обслуживании. Поручни расположены в удобных местах и гарантируют безопасное перемещение по поворотной платформе. Многочисленные противоскользящие настилы обеспечивают безопасное выполнение техобслуживания.



Сгруппированные в одном месте выносные фильтры и точки ежедневной проверки



Точки обслуживания и радиаторы



Кран слива отстоя из топливного бака



Низкие эксплуатационные расходы в течение всего срока службы

Межсервисные интервалы достаточно велики, что снижает расходы на техническое обслуживание до минимума.

Моторное масло: 500 м-ч
 Масляный фильтр двигателя: 500 м-ч
 Гидравлическое масло: 5000 м-ч
 Фильтр гидравлического масла: 1000 м-ч
 Топливный фильтр: 500 м-ч

Рабочее оборудование:
500 м-ч

Основание
стрелы: 500 м-ч

Ковш: 500 м-ч

Смазочный
материал

Расходные
элементы



Примечание: необходимо выполнять периодические проверки для выявления загрязненности масла и т. п.

Надежные решения и дополнительные ВОЗМОЖНОСТИ

Стандартные и дополнительные функции и оборудование, облегчающие работу

С помощью многофункционального дисплея, расположенного рядом с сиденьем, оператор имеет возможность менять режимы работы гидрораспределителей, регулировать потоки гидравлического масла, а также контролировать установленные настройки. Более того, оператор может выбрать один из 11 предустановленных режимов работы наряду с величиной потока, по их названию.

Удобный в работе гидромолот

Работа с гидромолотом характеризуется частой заменой гидравлического масла и фильтров, поэтому на многофункциональный дисплей выводится дополнительный счетчик моточасов гидромолота, что позволяет оператору выбирать оптимальное время для замены масла и фильтров. Индикатор гидромолота (устанавливается по отдельному заказу) включает световой сигнал на экране дисплея, а также звуковой сигнал, если гидромолот эксплуатируется в непрерывном режиме более одной минуты.

Различное дополнительное оборудование для различных видов работ

Нижняя защитная решетка предотвращает повреждение стекла обломками во время сноса и разрушения сооружений или при работе с гидромолотом.

В случае интенсивной эксплуатации машин следует использовать высокоэффективные и напорные фильтры.



Настройки для гидромолота

Счетчик моточасов гидромолота



Рекомендуемое дополнительное оборудование



Основные трубопроводы рабочего оборудования



Нижняя защитная решетка лобового стекла



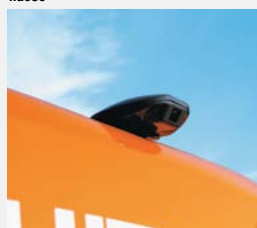
Электрический топливозаправочный насос



Предварительный очиститель воздуха



Дополнительные передние фонари освещения на крыше кабины



Камера заднего вида

Hitachi Support Chain (программа послепродажной поддержки) представляет собой систему полной поддержки клиента после приобретения им машины марки Hitachi.

Система дистанционного управления парком машин Global e-Service

Легкий доступ к данным машины через Интернет

Эта интерактивная система управления парком машин позволяет вам получать доступ к информации по любой машине парка с помощью персонального компьютера, установленного в вашем офисе. Оперативно получая сведения о выполняемой машиной работе, а также о ее местоположении, вы получаете возможность увеличить производительность и снизить простои всей техники. Техничко-эксплуатационные данные отправляются на основной сервер компании Hitachi для их обработки, а после этого — к заказчиком и дилерам по всему миру. Система доступна 24 часа в сутки круглый год.



Примечание: в некоторых странах использование глобальной электронной службы (Global e-Service) невозможно из-за ограничений в местном законодательстве.

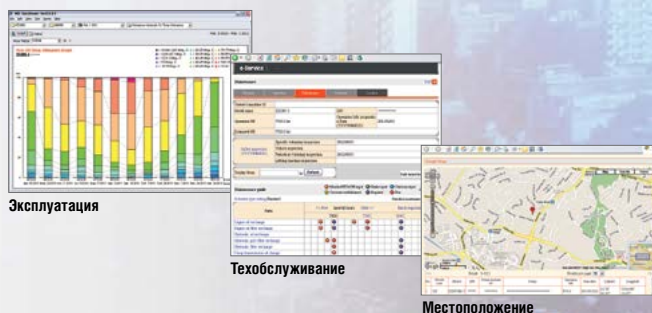
Основные особенности системы Global e-Service

Назначение

Система Global e-Service предоставляет удаленный доступ к машине, находящейся на месте выполнения работ, для получения технико-эксплуатационной информации, как то: количество моточасов, наработанных за смену, уровень топлива в баке, значения температуры в различных системах, давления в гидравлической системе и т. п.

Техническое обслуживание

Данные по техническому обслуживанию и архивные данные выводятся на удобочитаемый дисплей и содержат рекомендации по обслуживанию, гарантируя эффективное управление парком машин.



Запасные части и сервис

Благодаря развитой сети дилеров компания Hitachi обеспечивает полную поддержку клиентов в любой части мира и сохраняет высокий уровень клиентской удовлетворенности.

Запасные части

Глобальная интерактивная сеть (Hitachi Global Online Network) представляет собой систему поставки запасных частей, объединенную с Японским центром поставки запасных частей (Japan Parts Center), и включает зарубежные склады и более 150 дилерских центров по всему миру. Дилерские центры предоставляют в режиме реального времени информацию о наличии запасных частей, принимают заявки на поставку запасных частей, организуют их отгрузку и доставку в оговоренные сроки. Ассортимент составляет более миллиона запасных частей и компонентов.

Оригинальные запчасти Hitachi

Оригинальные запчасти Hitachi отвечают строгим стандартам качества компании и при поставке обеспечиваются гарантией компании Hitachi в соответствии с ее внутренними стандартами. Использование оригинальных запчастей и расходных материалов Hitachi, включая компоненты двигателя и гидравлической системы, масла и фильтры, позволяет снизить текущие эксплуатационные расходы и увеличить срок службы машины.

Режущие элементы (GET)

Компания Hitachi предлагает широкий выбор расходных материалов для навесного оборудования, разработанных и изготовленных

для выполнения широкого спектра работ. Применение высококачественных режущих элементов, поддерживаемых в исправном состоянии, позволит вам завоевать доверие клиентов.

Примечание: некоторые дилеры не поставляют режущие элементы производства Hitachi.

Восстановленные узлы и детали

Компания Hitachi выполняет восстановление узлов и деталей машин в соответствии со строгими требованиями к восстановленным компонентам на четырех заводах Hitachi в различных частях мира. Восстановленные узлы и детали являются высококачественной альтернативой новым. На восстановленные компоненты также распространяется гарантия Hitachi.

Примечание: некоторые дилеры не поставляют восстановленные узлы и детали Hitachi.

Сервисные услуги

Расширенная гарантия (HELP)

Стандартная гарантия компании Hitachi распространяется на все новые машины Hitachi. Кроме того, компания предлагает программу расширенной гарантии — Hitachi Extended Life Programs (HELP),



которая призвана поддерживать работу техники в самых сложных условиях эксплуатации, минимизируя риск выхода из строя оборудования и снижая затраты на ремонт.

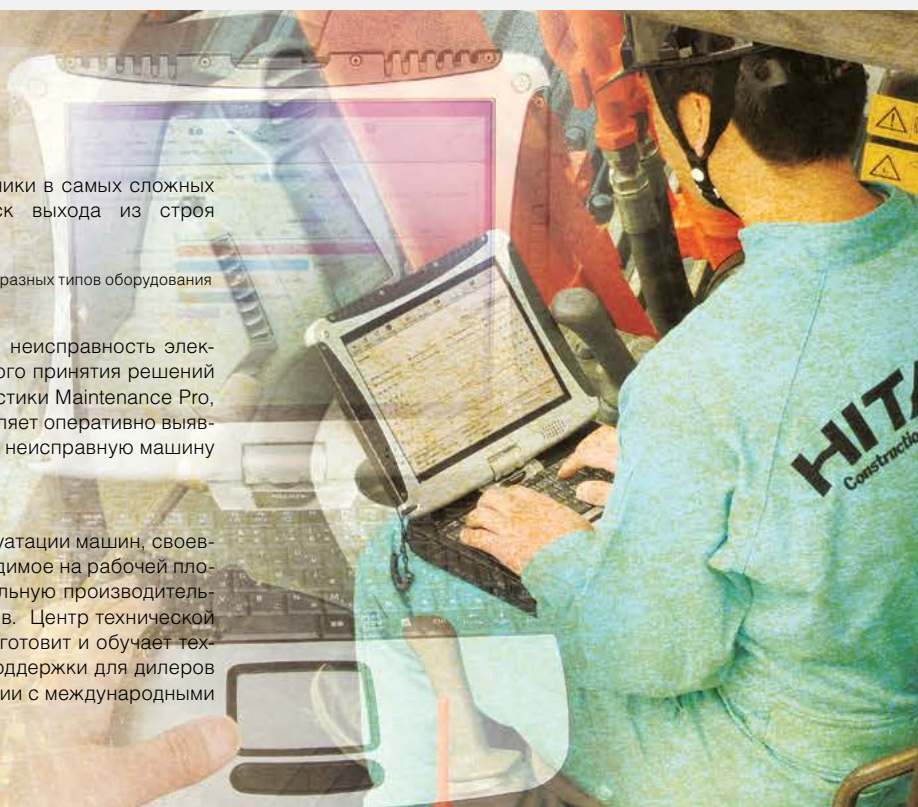
Примечание: гарантийные обязательства отличаются для разных типов оборудования

Система диагностики Maintenance Pro

В отличие от механических неисправностей, неисправность электронной системы управления требует быстрого принятия решений на месте выполнения работ. Система диагностики Maintenance Pro, разработанная специалистами Hitachi, позволяет оперативно выявлять неисправности машин, лишь подключив неисправную машину к персональному компьютеру.

Техническая подготовка

Независимо от интенсивности и места эксплуатации машин, своевременное техническое обслуживание, проводимое на рабочей площадке, позволяет поддерживать их максимальную производительность и снижать до минимума время простоев. Центр технической подготовки (ТТС), расположенный в Японии, готовит и обучает технических специалистов и персонал служб поддержки для дилеров Hitachi и заводов, по всему миру в соответствии с международными программами обучения.



Различные модификации



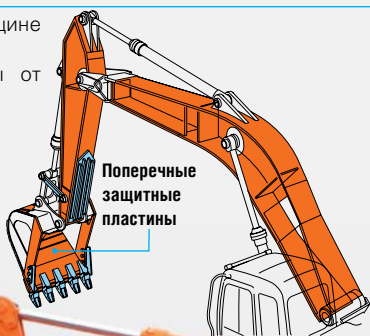
Модификация для тяжелых условий эксплуатации: серия H ZAXIS 350H

Усиленное рабочее оборудование (стрела и рукоять H-типа)

Увеличенные по толщине стальные пластины, пластины для защиты от повреждений и балки коробчатого сечения.

- Увеличенные по толщине стальные пластины
- Усиление

*Показаны усиленные элементы, которые не устанавливаются на стандартной модели ZAXIS 330.



Нижняя защитная решетка лобового стекла

Сиденье с механической подвеской

Утяжеленный (на 550 кг) противовес

Усиленный рычаг В

Усиленный нижний фланец

Ковш H-типа вместимостью 1,38м³

Увеличенные по толщине стальные пластины, дополнительные боковые защитные пластины, а также дополнительные усиленные пластины на режущих кромках

Усиленный кронштейн направляющего колеса

Усиленные башмаки шириной 600 мм с тремя грунтозацепами

Усиленный защитный металлический лист толщиной 6 мм

Защитное ограждение гусеницы во всю длину





На фотографиях выше показаны машины, выполняющие рабочие операции. Среди них есть не только модели серии ZAXIS 330.

Модификация для демонтажных работ: серия К **ZAXIS 350к**

Усиленное рабочее оборудование (стрела и рукоять К-типа)

Увеличенные по толщине стальные пластины и пластины для защиты от повреждений

Основные трубопроводы для дополнительного рабочего оборудования

Усиленный рычаг В для демонтажа

Усиленный нижний фланец

Усиленный ковш вместимостью 1,40 м³

Две щетки стеклоочистителя

Трубопроводы для гидромолота и измельчителя

Высокоэффективный полнопоточный фильтр (с указателем засорения)

Усиленный нижний кожух ходовой рамы толщиной 9мм

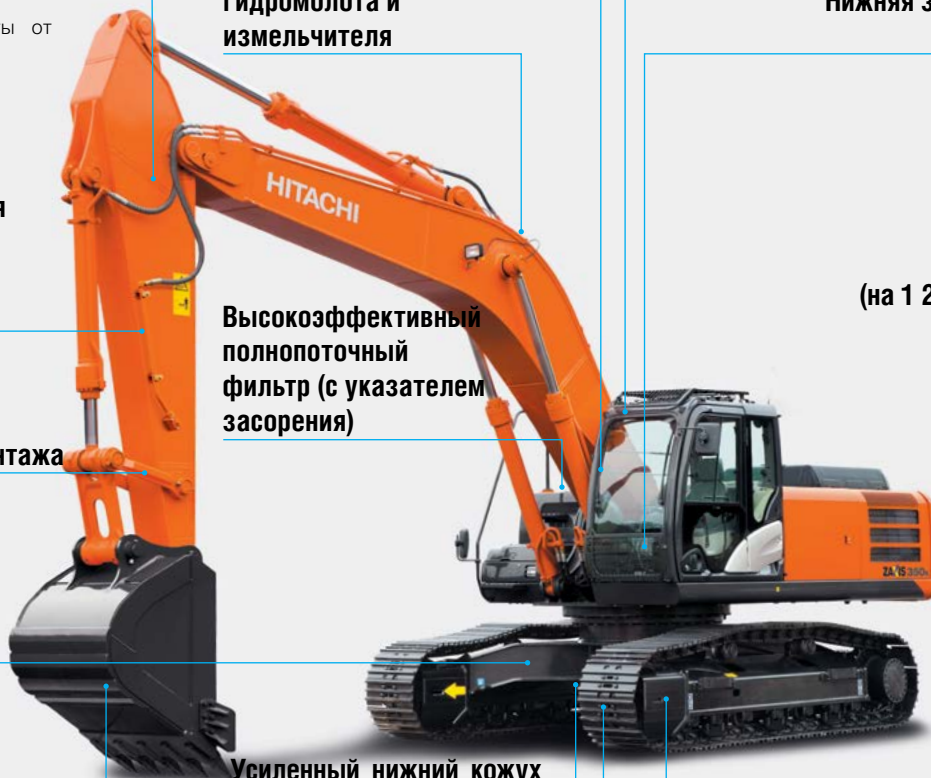
Усиленные башмаки шириной 600 мм с тремя грунтозацепами

Кабина К-типа (с потолочным окном и защитным ограждением)

Нижняя защитная решетка лобового стекла

Утяжеленный (на 1 250 кг) противовес

Усиленный кронштейн направляющего колеса



Примечание: На фото представлена модель с дополнительным оборудованием для установки гидромолота и измельчителя. Более подробную информацию можно узнать у Вашего дилера.

ТЕХНИЧЕСКИЕ ХАРАКТЕРИСТИКИ

ДВИГАТЕЛЬ

Модель	Isuzu 6HK1
Тип	4-тактный, с жидкостным охлаждением и системой непосредственного впрыска
Система подачи воздуха	С турбонаддувом, промежуточным охлаждением
Кол-во цилиндров	6
Номин. мощность	
ISO 9249, полезная ..	184 кВт (246 л. с.) при 2000 мин ⁻¹ (об/мин)
SAE J1349, полезная ..	184 кВт (246 л. с.) при 2000 мин ⁻¹ (об/мин)
Макс. крутящий момент	873 Н·м (89,0 кгс·м) при 1700 мин ⁻¹ (об/мин)
Рабочий объем цилиндра	7,790 л
Диаметр цилиндра x ход поршня	115 мм x 125 мм
Аккумуляторные батареи	2 x 12 В / 128 Ач

ГИДРАВЛИЧЕСКАЯ СИСТЕМА

Гидравлические насосы

Основные насосы	2 аксиально-поршневых насоса с регулируемой производительностью
Макс. подача насоса	2 x 279 л/мин
Насос контура гидроуправления	1 шестеренчатый насос
Макс. подача масла	32,8 л/мин

Гидромоторы

Привод хода	2 аксиально-поршневых мотора с регулируемой производительностью
Привод механизма поворота	1 аксиально-поршневой мотор

Давление срабатывания предохранительных клапанов

Гидроконтур рабочего оборудования	34,3 МПа (350 кгс/см ²)
Гидроконтур поворота	32,4 МПа (330 кгс/см ²)
Гидроконтур хода	34,8 МПа (355 кгс/см ²)
Гидроконтур гидроуправления	3,9 МПа (40 кгс/см ²)
Режим временного повышения мощности	38,0 МПа (388 кгс/см ²)

Гидравлические цилиндры

	Количество	Внутренний диаметр цилиндра	Диаметр штока
Стрела	2	145 мм	100 мм
Рукоять	1	170 мм	115 мм
Ковш	1	140 мм	95 мм

ПОВОРОТНАЯ ПЛАТФОРМА

Поворотная рама

Рама с D-образным сечением для обеспечения высокого сопротивления деформации.

Механизм поворота

Аксиально-поршневой гидромотор оснащен планетарным редуктором, работающим в масляной ванне. Опорно-поворотное устройство в виде однорядного роликового подшипника. Стояночный тормоз механизма поворота — дискового типа, с пружинным приводом и гидравлическим растормаживанием.

Скорость поворота платформы	10,7 мин ⁻¹ (об/мин)
Крутящий момент платформы	120 кН·м (12 200 кгс·м)

Кабина оператора

Независимая просторная кабина шириной 1005 мм и высотой 1675 мм соответствует стандартам ISO*.

* Международная организация по стандартизации (ISO)

ХОДОВАЯ ЧАСТЬ

Гусеничные тележки

Термообработанные пальцы звеньев гусеничной цепи с грязезащитными уплотнениями. Гидравлические (с использованием консистентной смазки) устройства натяжения гусеничной цепи с амортизирующими натяжными пружинами.

Количество катков и башмаков с каждой стороны

Поддерживающие катки	2
Опорные катки	7 : ZX330-5G/ZX350H-5G/ZX350K-5G 8 : ZX330LC-5G/ZX350LCH-5G/ZX350LCK-5G
Гусеничные башмаки ..	45 : ZX330-5G/ZX350H-5G/ZX350K-5G 48 : ZX330LC-5G/ZX350LCH-5G/ZX350LCK-5G
Защитное ограждение гусеницы	3 : ZX330-5G/ZX330LC-5G/ZX350K-5G/ ZX350LCK-5G
	Защитное ограждение гусеницы во всю длину: ZX350H-5G/ZX350LCH-5G

Механизм хода

Каждая гусеница приводится в действие 2-скоростным аксиально-поршневым гидромотором.

Стояночный тормоз — дискового типа, с пружинным приводом и гидравлическим растормаживанием.

Автоматическое переключение диапазонов скорости хода: верхнего и нижнего.

Скорости хода	Верхний диапазон: от 0 до 4,9 км/ч Нижний диапазон: от 0 до 3,1 км/ч
---------------------	---

Макс. тяговое усилие

Преодолеваемый уклон

ЗАПРАВОЧНЫЕ ЕМКОСТИ

Топливный бак	630,0 л
Охлаждающая жидкость двигателя	35,0 л
Моторное масло	36,0 л
Механизм поворота платформы	15,7 л
Механизм хода (с каждой стороны)	9,2 л
Гидравлическая система	340,0 л
Гидравлический бак	180,0 л

МАССА И ДАВЛЕНИЕ НА ГРУНТ

Эксплуатационная масса и давление на грунт

			ZX330-5G ¹		ZX330LC-5G ¹	
Тип башмака гусеницы	Ширина башмака гусеницы	Длина рукояти	кг	кПа (кгс/см ²)	кг	кПа (кгс/см ²)
С тремя грунтозацепами	600 мм	2,67 м	31 300	63 (0,64)	31 900	61 (0,62)
		3,20 м	31 500	64 (0,65)	32 100	60 (0,61)
		4,00 м	31 600	64 (0,65)	32 200	62 (0,63)
	700 мм	2,67 м	31 900	55 (0,56)	32 500	53 (0,54)
		3,20 м	32 000	55 (0,56)	32 700	53 (0,54)
		4,00 м	32 100	56 (0,57)	32 800	54 (0,55)
	800 мм	2,67 м	32 200	49 (0,50)	32 900	47 (0,48)
		3,20 м	32 400	49 (0,50)	33 100	46 (0,47)
		4,00 м	32 500	49 (0,50)	33 200	48 (0,49)
Усиленный, с тремя грунтозацепами	600 мм	2,67 м	31 500	64 (0,65)	32 100	62 (0,63)
		3,20 м	31 700	64 (0,65)	32 300	61 (0,62)
		4,00 м	31 800	64 (0,65)	32 400	62 (0,63)
Плоский	600 мм	2,67 м	32 200	65 (0,66)	32 800	63 (0,64)
		3,20 м	32 300	65 (0,66)	33 000	64 (0,65)
		4,00 м	32 400	66 (0,67)	33 100	64 (0,65)

			ZX350H-5G ²		ZX350LCH-5G ²		ZX350K-5G ³		ZX350LCK-5G ³	
Тип башмака гусеницы	Ширина башмака гусеницы	Длина рукояти	кг	кПа (кгс/см ²)	кг	кПа (кгс/см ²)	кг	кПа (кгс/см ²)	кг	кПа (кгс/см ²)
Усиленный, с тремя грунтозацепами	600 мм	3,20 м	33 500	68 (0,69)	34 100	64 (0,65)	34 100	69 (0,70)	34 700	65 (0,66)

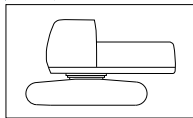
*¹ : Включая массу ковша (1 170 кг) вместимостью 1,40 м³ (с «шапкой», согласно ISO) и массу противовеса (6 350 кг).

*² : Включая массу ковша H-типа (1 340 кг) вместимостью 1,38 м³ (с «шапкой», согласно ISO) и массу противовеса (6 900 кг).

*³ : Включая массу усиленного ковша (1 380 кг) вместимостью 1,40 м³ (с «шапкой», согласно ISO) и массу противовеса (7 600 кг).

ТЕХНИЧЕСКИЕ ХАРАКТЕРИСТИКИ

МАССА: БАЗОВАЯ МАШИНА и КОМПОНЕНТЫ



Без учета массы сменного рабочего оборудования, топлива, гидравлического масла, охлаждающей жидкости и т. п., с учетом массы противовеса.

ZX330-5G

Ширина башмака гусеницы	Масса	Габаритная ширина
600 мм	23 900 кг	3 190 мм
700 мм	24 500 кг	3 290 мм
800 мм	24 800 кг	3 390 мм

ZX350H-5G

Ширина башмака гусеницы	Масса	Габаритная ширина
600 мм	25 300 кг	3 190 мм

ZX350K-5G

Ширина башмака гусеницы	Масса	Габаритная ширина
600 мм	26 000 кг	3 190 мм

ZX330LC-5G

Ширина башмака гусеницы	Масса	Габаритная ширина
600 мм	24 500 кг	3 190 мм
700 мм	25 100 кг	3 290 мм
800 мм	25 500 кг	3 390 мм

ZX350LCH-5G

Ширина башмака гусеницы	Масса	Габаритная ширина
600 мм	25 900 кг	3 190 мм

ZX350LCK-5G

Ширина башмака гусеницы	Масса	Габаритная ширина
600 мм	26 600 кг	3 190 мм

Масса компонентов

	ZX330-5G / ZX330LC-5G	ZX350H-5G / ZX350LCH-5G	ZX350K-5G / ZX350LCK-5G
Противовес	6 350 кг	6 900 кг	7 600 кг
Стрела (стрела и гидроцилиндр рукояти)	3 630 кг	3 870 кг	3 800 кг
Рукоять длиной 3,20 м (с гидроцилиндром ковша)	1 800 кг	2 020 кг	1 950 кг
Рукоять длиной 2,67 м (с гидроцилиндром ковша)	1 640 кг	—	—
Рукоять длиной 4,00 м (с гидроцилиндром ковша)	1 900 кг	—	—
Ковш вместимостью 1,40 м ³	1 170 кг	—	1 380 кг
Ковш вместимостью 1,38 м ³	—	1 340 кг	1 380 кг

УСИЛИЕ РЕЗАНИЯ ГРУНТА КОВШОМ и НАПОРНОЕ УСИЛИЕ РУКОЯТИ

Длина рукояти	2,67 м	3,20 м	4,00 м
Усилие резания грунта ковшом* ISO	246 кН (25 100 кгс)	246 кН (25 100 кгс)	246 кН (25 100 кгс)
Усилие резания грунта ковшом* SAE: PCSA	214 кН (21 800 кгс)	214 кН (21 800 кгс)	214 кН (21 800 кгс)
Напорное усилие рукояти* ISO	222 кН (22 600 кгс)	185 кН (18 900 кгс)	158 кН (16 200 кгс)
Напорное усилие рукояти* SAE: PCSA	213 кН (21 700 кгс)	177 кН (18 100 кгс)	154 кН (15 700 кгс)

* В режиме кратковременного повышения мощности

ПОДБОР РАБОЧЕГО ОБОРУДОВАНИЯ

Стрела и рукоять имеют сварную коробчатую конструкцию. Доступны варианты: стрела длиной 6,40 м; рукояти длиной 2,67 м, 3,20 м и 4,00 м. Ковш имеет сварную конструкцию из стали. Механизм регулировки бокового зазора расположен на кронштейне шарнирного соединения ковша.

Ковши

Вместимость	Ширина		Кол-во зубьев	Масса	Рекомендации									
					ZX330-5G			ZX330LC-5G			ZX350H-5G ZX350LCH-5G		ZX350K-5G ZX350LCK-5G	
					2,67 м рукоять	3,20 м рукоять	4,00 м рукоять	2,67 м рукоять	3,20 м рукоять	4,00 м рукоять	3,20 м рукоять H-типа		3,20 м рукоять K-типа	
С «шапкой», согласно ISO	Без боковых режущих кромок	С боковыми режущими кромками												
1,15 м ³	1 100 мм	1 230 мм	5	1 060 кг	◎	◎	◎	◎	◎	◎	—	—	◎	◎
1,40 м ³	1 280 мм	1 410 мм	5	1 150 кг	◎	◎	○	◎	◎	◎	—	—	◎	◎
1,62 м ³	1 460 мм	1 590 мм	5	1 240 кг	○	○	—	○	○	□	—	—	○	○
1,86 м ³	1 640 мм	—	5	1 200 кг	□	—	—	□	—	—	—	—	—	—
*1 1,40 м ³	1 280 мм	1 410 мм	5	1 110 кг	◎	◎	○	◎	◎	◎	—	—	◎	◎
*2 1,40 м ³	1 280 мм	1 410 мм	5	1 130 кг	◎	◎	○	◎	◎	◎	—	—	◎	◎
*3 1,40 м ³	1 280 мм	1 410 мм	5	1 360 кг	◎	◎	○	◎	◎	◎	◎	◎	◎	◎
*1.3 1,40 м ³	1 280 мм	1 410 мм	5	1 320 кг	◎	◎	○	◎	◎	◎	◎	◎	◎	◎
*3 1,62 м ³	1 460 мм	1 590 мм	5	1 480 кг	○	○	—	○	○	□	○	○	—	—
*4 1,15 м ³	—	1 200 мм	5	1 240 кг	●	●	—	●	●	—	●	●	—	—
*1.4 1,38 м ³	—	1 360 мм	5	1 330 кг	◎	◎	—	◎	◎	—	●	●	—	—
*2.4 1,38 м ³	—	1 360 мм	5	1 350 кг	◎	◎	—	◎	◎	—	●	●	—	—
*1.4 1,50 м ³	—	1 470 мм	5	1 400 кг	○	○	—	○	○	—	◎	●	—	—
*2.4 1,50 м ³	—	1 470 мм	5	1 430 кг	○	○	—	○	○	—	◎	●	—	—
*5 0,90 м ³	1 010 мм	—	3	1 470 кг	●	●	—	●	●	—	●	●	—	—
Однозубый рыхлитель			1	850 кг	●	●	—	●	●	—	●	●	—	—
Грейферный ковш с центральной тягой: вместимость 0,60 м ³ (с «шапкой», согласно CECE), ширина 940 мм			8	1 130 кг	◎	◎	○	◎	◎	○	◎	◎	◎	◎
Грейферный ковш с креплением тяг к челюстям: вместимость 1,00 м ³ (с «шапкой», согласно CECE), ширина 975 мм			9	1 470 кг	◎	◎	○	◎	◎	○	◎	◎	◎	◎

◎ Для материалов плотностью 2000 кг/м³ или меньше

○ Для материалов плотностью 1600 кг/м³ или меньше

□ Для материалов плотностью 1100 кг/м³ или меньше

● Для тяжелых экскавационных работ

— Не применимо

*1 Ковш с зубьями Super V

*2 Ковш с фиксацией зубьев при помощи поперечных штифтов

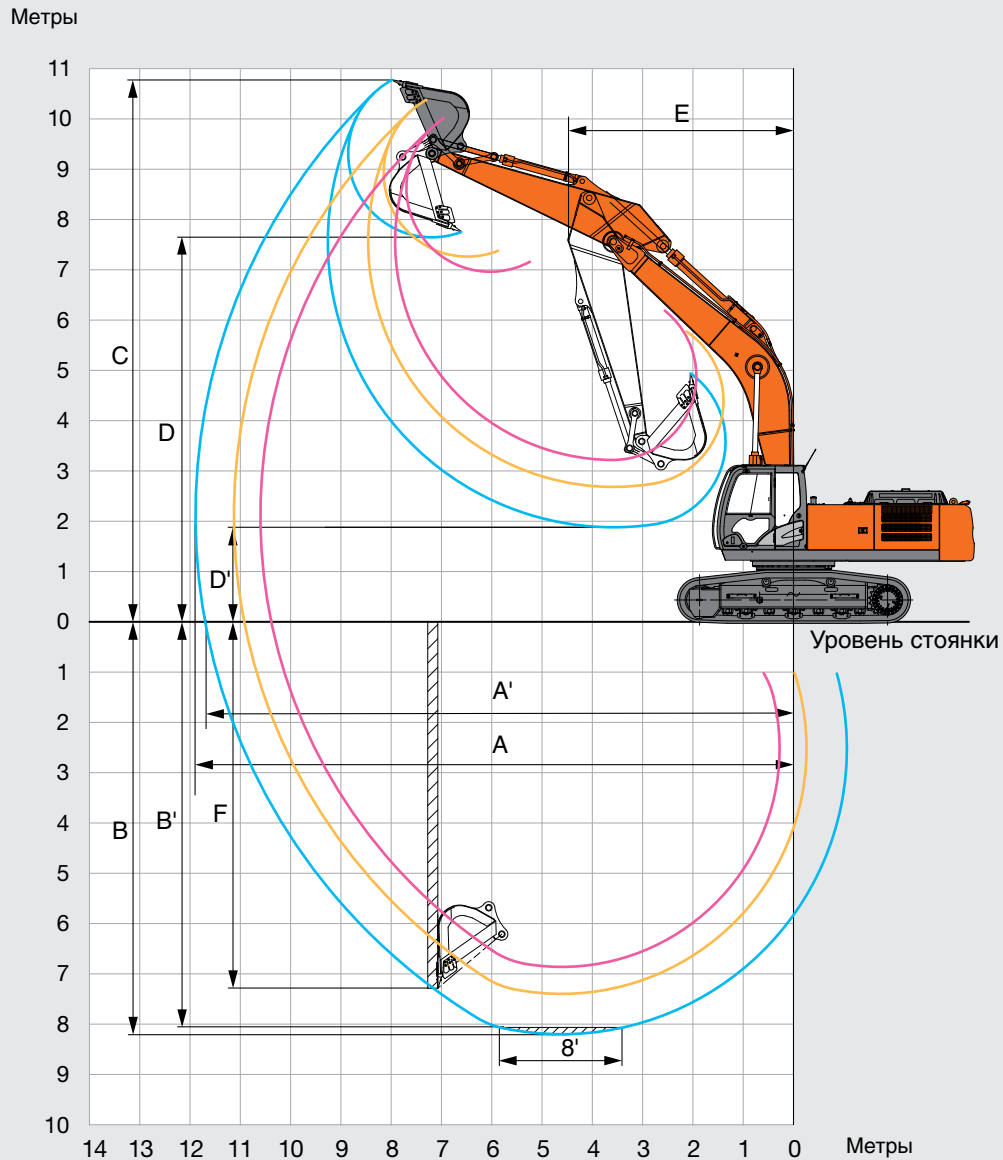
*3 Усиленный ковш

*4 Скальный ковш

*5 Ковш-рыхлитель

ТЕХНИЧЕСКИЕ ХАРАКТЕРИСТИКИ

РАБОЧИЕ ЗОНЫ: МОНОБЛОЧНАЯ СТРЕЛА

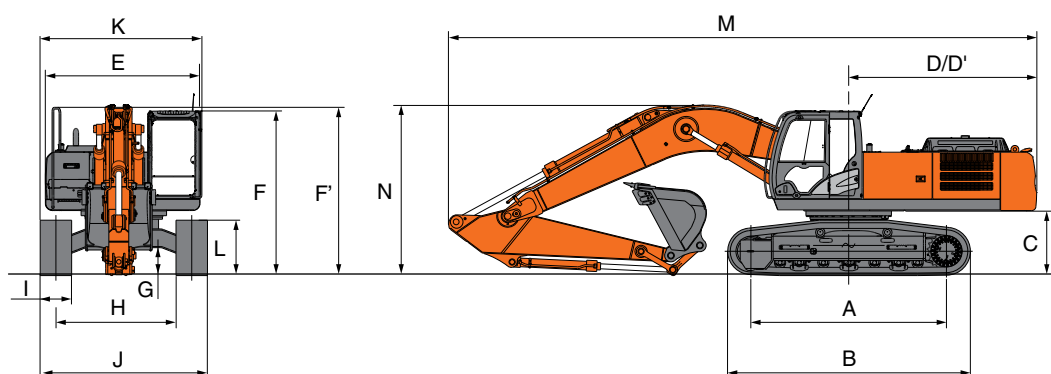


Ед. изм.: мм

Длина рукояти	2,67 м	3,20 м	4,00 м
A Макс. радиус копания	10 570	11 100	11 860
A' Макс. радиус копания (на уровне стоянки)	10 360	10 890	11 670
B Макс. глубина копания	6 840	7 380	8 180
B' Макс. глубина копания (на уровне 8 футов)	6 640	7 210	8 040
C Макс. высота копания	9 990	10 360	10 750
D Макс. высота выгрузки	6 940	7 240	7 630
D' Мин. высота выгрузки	3 210	2 680	1 880
E Мин. радиус поворота	4 610	4 460	4 470
F Макс. глубина вертикальной стенки выемки	5 510	6 420	7 270

Без учета высоты грунтозацепов башмаков гусениц

РАЗМЕРЫ



Ед. изм.: мм

	ZX330-5G	ZX330LC-5G	ZX350H-5G	ZX350LCH-5G	ZX350K-5G	ZX350LCK-5G
A Опорная длина гусениц	3 730	4 050	3 730	4 050	3 730	4 050
B Длина гусеничного хода	4 640	4 940	4 650	4 950	4 650	4 950
* C Дорожный просвет под противовесом	1 160	1 160	1 160	1 160	1 160	1 160
D Радиус поворота задней части платформы	3 590	3 590	3 590	3 590	3 590	3 590
D' Длина задней части платформы	3 590	3 590	3 590	3 590	3 590	3 590
E Габаритная ширина поворотной платформы	2 990	2 990	2 990	2 990	2 990	2 990
F Габаритная высота по крыше кабины	3 160	3 160	3 160	3 160	3 160	3 160
F' Габаритная высота поворотной платформы	3 270	3 270	3 270	3 270	3 270	3 270
* G Минимальный дорожный просвет	500	500	500	500	500	500
H Ширина колеи	2 590	2 590	2 590	2 590	2 590	2 590
I Ширина башмака гусеницы	G 600	G 600	G 600	G 600	G 600	G 600
J Ширина ходовой части	3 190	3 190	3 190	3 190	3 190	3 190
K Габаритная ширина	3 190	3 190	3 190	3 190	3 190	3 190
G 600	3 190	3 190	3 190	3 190	3 190	3 190
G 700	3 290	3 290	—	—	—	—
G 800	3 390	3 390	—	—	—	—
* L Высота гусеничной тележки (башмаки с тремя грунтозацепами)	1 060	1 060	1 070	1 070	1 070	1 070
M Габаритная длина						
С рукоятью длиной 2,67 м	11 350	11 350	—	—	—	—
С рукоятью длиной 3,20 м	11 220	11 220	11 220	11 220	11 220	11 220
С рукоятью длиной 4,00 м	11 310	11 310	—	—	—	—
N Габаритная высота стрелы						
С рукоятью длиной 2,67 м	3 470	3 470	—	—	—	—
С рукоятью длиной 3,20 м	3 270	3 270	3 270	3 270	3 290	3 290
С рукоятью длиной 4,00 м	3 600	3 600	—	—	—	—

* Без учета высоты грунтозацепов башмаков гусеницы

G: Башмаки гусениц с тремя грунтозацепами

ГРУЗОПОДЪЕМНОСТЬ (без ковша)

ZX330-5G

Грузоподъемность при позиционировании рабочего оборудования вдоль продольной оси симметрии ходовой тележки Грузоподъемность при ориентации рабочего оборудования в сторону или при повороте на 36 градусов Ед. изм.: кг

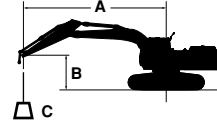
Условия	Высота точки приложения нагрузки, м	Вылет с грузом, м												При макс. вылете		
		1,5		3,0		4,5		6,0		7,5		9,0		Вылет, м		
Стрела длиной 6,40 м	6,0							*10 480	9 100	8 880	6 350			7 950	5 670	8,00
	4,5					*15 100	13 330	*11 840	8 640	8 680	6 160			6 980	4 950	8,58
	3,0					18 570	12 120	11 770	8 120	8 400	5 910			6 510	4 580	8,87
	1,5							11 300	7 700	8 150	5 670			6 370	4 460	8,89
Противовес массой 6350 кг	0 (уровень стоянки)					17 500	11 210	11 040	7 460	7 990	5 530			6 550	4 570	8,65
	-1,5			*13 900	*13 900	17 540	11 240	10 980	7 400	7 960	5 490			7 140	4 970	8,13
	-3,0			*22 630	*22 630	*17 540	11 430	11 090	7 510					8 470	5 860	7,26
	-4,5			*17 270	*17 270	*13 660	11 850							*10 150	8 080	5,88
Стрела длиной 6,40 м	6,0									8 990	6 440			*6 310	5 090	8,58
	4,5							*11 070	8 790	8 760	6 230	6 510	4 620	*6 330	4 500	9,13
	3,0					*17 360	12 490	11 930	8 250	8 460	5 950	6 390	4 500	5 960	4 200	9,40
	1,5					17 970	11 600	11 400	7 770	8 180	5 690	6 250	4 370	5 840	4 090	9,42
Противовес массой 6350 кг	0 (уровень стоянки)					17 530	11 230	11 060	7 470	7 980	5 510	6 160	4 290	5 980	4 170	9,19
	-1,5			*13 330	*13 330	17 460	11 160	10 930	7 350	7 890	5 430			6 440	4 470	8,70
	-3,0	*15 640	*15 640	*21 080	*21 080	17 600	11 290	10 980	7 400	7 950	5 490			7 430	5 150	7,90
	-4,5			*20 310	*20 310	*15 390	11 610	11 250	7 640					9 690	6 670	6,66
Стрела длиной 6,40 м	7,5													*5 030	*5 030	8,63
	6,0									*8 040	6 580	6 700	4 790	*4 880	4 390	9,42
	4,5									*8 810	6 340	6 590	4 690	*4 890	3 940	9,92
	3,0					*15 280	13 000	*11 640	8 440	8 550	6 030	6 420	4 590	*5 030	3 690	10,17
Противовес массой 6350 кг	1,5					18 330	11 890	11 530	7 880	8 220	5 720	6 240	4 360	5 160	3 590	10,19
	0 (уровень стоянки)			*8 070	*8 070	17 590	11 250	11 080	7 480	7 950	5 480	6 100	4 220	5 250	3 630	9,98
	-1,5	*8 120	*8 120	*12 230	*12 230	17 300	11 020	10 840	7 260	7 800	5 330	6 020	4 150	5 570	3 850	9,53
	-3,0	*12 720	*12 720	*17 660	*17 660	17 320	11 030	10 790	7 220	7 770	5 310			6 250	4 320	8,80
Башмак гусеницы шириной 600 мм	-4,5	*18 220	*18 220	*24 010	22 720	*17 280	11 250	10 940	7 350	7 920	5 450			7 650	5 270	7,71
	-6,0			*17 400	*17 400	*12 900	11 720	*9 060	7 750					*8 880	7 650	6,06

ZX330LC-5G

Грузоподъемность при позиционировании рабочего оборудования вдоль продольной оси симметрии ходовой тележки Грузоподъемность при ориентации рабочего оборудования в сторону или при повороте на 360 градусов Ед. изм.: кг

Условия	Высота точки приложения нагрузки, м	Вылет с грузом, м												При макс. вылете		
		1,5		3,0		4,5		6,0		7,5		9,0		Вылет, м		
Стрела длиной 6,40 м	6,0							*10 480	9 230	*9 740	6 450			8 970	5 770	8,00
	4,5					*15 100	13 530	*11 840	8 780	9 810	6 260			7 890	5 040	8,58
	3,0					*18 620	12 320	*13 440	8 260	9 530	6 010			7 360	4 670	8,87
	1,5							12 980	7 830	9 280	5 780			7 220	4 550	8,89
Противовес массой 6350 кг	0 (уровень стоянки)					*20 300	11 420	12 710	7 600	9 110	5 630			7 440	4 660	8,65
	-1,5			*13 900	*13 900	*19 630	11 450	12 640	7 540	9 070	5 600			8 120	5 060	8,13
	-3,0			*22 630	*22 630	*17 540	11 640	12 760	7 650					9 650	5 970	7,26
	-4,5			*17 270	*17 270	*13 660	12 050							*10 150	8 230	5,88
Стрела длиной 6,40 м	6,0									*9 060	6 550			*6 310	5 180	8,58
	4,5							*11 070	8 930	*9 720	6 330	7 350	4 700	*6 330	4 590	9,13
	3,0					*17 360	12 690	*12 790	8 390	9 590	6 060	7 230	4 590	*6 560	4 280	9,40
	1,5					*19 930	11 810	13 080	7 910	9 310	5 800	7 090	4 460	6 630	4 170	9,42
Противовес массой 6350 кг	0 (уровень стоянки)					20 640	11 430	12 730	7 610	9 100	5 610	6 990	4 370	6 790	4 250	9,19
	-1,5			*13 330	*13 330	*20 180	11 370	12 590	7 490	9 010	5 530			7 320	4 560	8,70
	-3,0	*15 640	*15 640	*21 080	*21 080	*18 540	11 490	12 640	7 540	9 070	5 590			8 460	5 250	7,90
	-4,5			*20 310	*20 310	*15 390	11 820	*11 600	7 780					*9 870	6 790	6,66
Стрела длиной 6,40 м	7,5													*5 030	*5 030	8,63
	6,0									*8 040	6 690	*6 820	4 880	*4 880	4 470	9,42
	4,5									*8 810	6 440	7 440	4 770	*4 890	4 010	9,92
	3,0					*15 280	13 210	*11 640	8 580	9 690	6 130	7 270	4 610	*5 030	3 760	10,17
Противовес массой 6350 кг	1,5					*18 520	12 090	13 220	8 020	9 350	5 830	7 080	4 440	*5 320	3 660	10,19
	0 (уровень стоянки)			*8 070	*8 070	*20 230	11 460	12 750	7 620	9 080	5 580	6 930	4 310	*5 810	3 710	9,98
	-1,5	*8 120	*8 120	*12 230	*12 230	20 400	11 220	12 510	7 400	8 910	5 440	6 860	4 240	6 340	3 930	9,53
	-3,0	*12 720	*12 720	*17 660	*17 660	*19 530	11 240	12 460	7 360	8 890	5 410			7 120	4 400	8,80
Башмак гусеницы шириной 600 мм	-4,5	*18 220	*18 220	*24 010	23 110	*17 280	11 450	12 600	7 490	9 050	5 550			8 720	5 380	7,71
	-6,0			*17 400	*17 400	*12 900	11 920	*9 060	7 890					*8 880	7 790	6,06

- Примечание:
1. Номинальная грузоподъемность согласно стандарту ISO 10567.
 2. Грузоподъемность не превышает 75% опрокидывающей нагрузки при нахождении машины на твердой горизонтальной площадке или 87% грузоподъемности, обеспечиваемой гидросистемой.
 3. Точка приложения нагрузки расположена по центру пальца ковша, с помощью которого ковш крепится к рукояти.
 4. Значком «*» помечены значения грузоподъемности, ограниченные усилием, развиваемым гидросистемой.
 5. 0 м = уровень стоянки.



A: Вылет с грузом
B: Высота точки приложения нагрузки
C: Грузоподъемность

Значения грузоподъемности машины с ковшом и устройством быстрой смены рабочего оборудования определяются путем вычитания соответствующих значений масс (ковша и устройства) из указанных в таблицах значений.

ZX350H-5G

Грузоподъемность при позиционировании рабочего оборудования вдоль продольной оси симметрии ходовой тележки Грузоподъемность при ориентации рабочего оборудования в сторону или при повороте на 360 градусов Ед. изм.: кг

Условия	Высота точки приложения нагрузки, м	Вылет с грузом, м												При макс. вылете		
		1,5		3,0		4,5		6,0		7,5		9,0				Вылет, м
Стрела Н-типа длиной 6,40 м	6,0									8 870	6 800			6 240	5 350	8,58
	4,5							10 850	9 290	9 230	6 560	6 840	4 850	6 270	4 730	9,13
Рукоять Н-типа длиной 3,20 м	3,0					17 020	13 170	12 520	8 690	8 900	6 260	6 700	4 720	6 250	4 400	9,40
	1,5					18 910	12 200	11 990	8 170	8 590	5 980	6 550	4 580	6 120	4 280	9,42
Противовес массой 6900 кг	0 (уровень стоянки)					18 430	11 790	11 620	7 840	8 370	5 770	6 450	4 490	6 270	4 360	9,19
	-1,5			13 270	13 270	18 350	11 720	11 480	7 710	8 280	5 690			6 750	4 680	8,70
Башмак гусеницы шириной 600 мм	-3,0	15 580	15 580	21 030	21 030	18 120	11 870	11 530	7 760	8 350	5 750			7 800	5 400	7,90
	-4,5			19 770	19 770	14 990	12 220	11 280	8 030					9 590	7 010	6,66

ZX350LCH-5G

Грузоподъемность при позиционировании рабочего оборудования вдоль продольной оси симметрии ходовой тележки Грузоподъемность при ориентации рабочего оборудования в сторону или при повороте на 360 градусов Ед. изм.: кг

Условия	Высота точки приложения нагрузки, м	Вылет с грузом, м												При макс. вылете		
		1,5		3,0		4,5		6,0		7,5		9,0				Вылет, м
Стрела Н-типа длиной 6,40 м	6,0									8 870	6 910			6 240	5 450	8,58
	4,5							10 850	9 440	9 510	6 680	7 420	4 940	6 270	4 820	9,13
Рукоять Н-типа длиной 3,20 м	3,0					17 020	13 400	12 520	8 850	10 110	6 380	7 600	4 810	6 500	4 490	9,40
	1,5					19 520	12 430	13 780	8 330	9 790	6 090	7 450	4 670	6 940	4 370	9,42
Противовес массой 6900 кг	0 (уровень стоянки)					20 270	12 020	13 400	8 000	9 570	5 890	7 350	4 580	7 130	4 450	9,19
	-1,5			13 270	13 270	19 740	11 950	13 250	7 870	9 470	5 800			7 690	4 780	8,70
Башмак гусеницы шириной 600 мм	-3,0	15 580	15 580	21 030	21 030	18 120	12 100	13 310	7 920	9 540	5 870			8 890	5 510	7,90
	-4,5			19 770	19 770	14 990	12 450	11 280	8 180					9 590	7 150	6,66

ZX350K-5G

Грузоподъемность при позиционировании рабочего оборудования вдоль продольной оси симметрии ходовой тележки Грузоподъемность при ориентации рабочего оборудования в сторону или при повороте на 360 градусов Ед. изм.: кг

Условия	Высота точки приложения нагрузки, м	Вылет с грузом, м												При макс. вылете		
		1,5		3,0		4,5		6,0		7,5		9,0				Вылет, м
Стрела К-типа длиной 6,40 м	6,0									9 060	7 320			6 310	5 830	8,58
	4,5							11 070	9 950	9 720	7 100	7 350	5 320	6 330	5 200	9,13
Рукоять К-типа длиной 3,20 м	3,0					17 360	14 210	12 790	9 410	9 530	6 830	7 230	5 200	6 560	4 860	9,40
	1,5					19 930	13 320	12 860	8 930	9 250	6 570	7 090	5 080	6 640	4 750	9,42
Противовес массой 7600 кг	0 (уровень стоянки)					19 820	12 950	12 520	8 630	9 050	6 380	7 000	4 990	6 800	4 850	9,19
	-1,5			13 330	13 330	19 740	12 880	12 390	8 510	8 960	6 300			7 320	5 200	8,70
Башмак гусеницы шириной 600 мм	-3,0	15 640	15 640	21 080	21 080	18 540	13 010	12 440	8 560	9 020	6 360			8 430	5 970	7,90
	-4,5			20 310	20 310	15 390	13 330	11 600	8 800					9 870	7 690	6,66

ZX350LCK-5G

Грузоподъемность при позиционировании рабочего оборудования вдоль продольной оси симметрии ходовой тележки Грузоподъемность при ориентации рабочего оборудования в сторону или при повороте на 360 градусов Ед. изм.: кг

Условия	Высота точки приложения нагрузки, м	Вылет с грузом, м												При макс. вылете		
		1,5		3,0		4,5		6,0		7,5		9,0				Вылет, м
Стрела К-типа длиной 6,40 м	6,0									9 060	7 430			6 310	5 930	8,58
	4,5							11 070	10 110	9 720	7 220	7 480	5 410	6 330	5 290	9,13
Рукоять К-типа длиной 3,20 м	3,0					17 360	14 440	12 790	9 560	10 590	6 950	8 160	5 300	6 560	4 950	9,40
	1,5					19 930	13 550	14 270	9 090	10 500	6 690	8 020	5 170	7 010	4 840	9,42
Противовес массой 7600 кг	0 (уровень стоянки)					20 710	13 180	14 370	8 790	10 290	6 500	7 930	5 080	7 700	4 940	9,19
	-1,5			13 330	13 330	20 180	13 110	14 230	8 670	10 200	6 420			8 290	5 300	8,70
Башмак гусеницы шириной 600 мм	-3,0	15 640	15 640	21 080	21 080	18 540	13 240	14 140	8 710	10 260	6 480			9 570	6 080	7,90
	-4,5			20 310	20 310	15 390	13 560	11 600	8 950					9 870	7 820	6,66

ОБОРУДОВАНИЕ

Стандартное оборудование и оборудование, устанавливаемое по заказу, может меняться в зависимости от страны. Более подробную информацию можно узнать у дилера Hitachi.

● : Стандартное оборудование ○ : Оборудование, устанавливаемое по заказу

	ZX330-5G / ZX330LC-5G	ZX350H-5G / ZX350LCH-5G	ZX350K-5G / ZX350LCK-5G
ДВИГАТЕЛЬ			
Двойные фильтры очистки воздуха	●	●	●
Автоматическая система холостого хода	●	●	●
Масляный фильтр с фильтрующими элементами картриджного типа	●	●	●
Топливный фильтр с фильтрующими элементами картриджного типа	●	●	●
Главный топливный фильтр с фильтрующими элементами картриджного типа	●	●	●
Воздушный фильтр сухого типа с выпускным клапаном (с индикатором засорения)	●	●	●
Переключатель режимов ECO/PWR	●	●	●
Устройство подогрева двигателя	●	●	●
Защитное ограждение вентилятора	●	●	●
Водоотделитель	●	●	●
Предварительный очиститель воздуха	○	○	○
Пылезащитная внутренняя сетка	●	●	●
Запасной бак радиатора	●	●	●
Генератор переменного тока 50 А	●	●	●

ГИДРАВЛИЧЕСКАЯ СИСТЕМА			
Режим автоматического повышения усилия подъема	●	●	●
Гидрораспределитель с главным предохранительным клапаном	●	●	●
Полнопоточный фильтр	●	●	●
Высокоэффективный полнопоточный (сетчатый) фильтр с индикатором засорения	○	○	●
Фильтр контура гидроуправления	●	●	●
Режим кратковременного повышения мощности	●	●	●
Всасывающий фильтр	●	●	●
Дополнительный порт для гидрораспределителя	●	●	●
Переключатель рабочих режимов	●	●	●

	ZX330-5G / ZX330LC-5G	ZX350H-5G / ZX350LCH-5G	ZX350K-5G / ZX350LCK-5G
КАБИНА			
Всепогодная стальная кабина со звукоизоляцией	●	●	●
Радиоприемник AM-FM с 2 динамиками	●	●	●
Пепельница	●	●	●
Кондиционер воздуха с автоматическим управлением	●	●	●
Выход AUX, в вещевом отсеке	○	○	○
Кабина с усиленной центральной стойкой	●	●	●
Подстаканник	●	●	●
Подстаканник с подогревом и охлаждением	●	●	●
Электрический двойной звуковой сигнал	●	●	●
Рычаг аварийной остановки двигателя	●	●	●
Молоток для аварийной эвакуации	●	●	●
Кронштейн для огнетушителя	○	○	○
Напольный коврик	●	●	●
Опора для ног	●	●	●
Омыватель лобового стекла	●	●	●
Открывающиеся передние окна (верхнее и нижнее) и левое боковое	●	●	●
Нижняя защитная решетка лобового стекла	○	●	●
Верхняя передняя защитная решетка кабины	○	○	○
Ящик для мелких вещей (бардачок)	●	●	●
Отсек с подогревом и охлаждением	●	●	●
Кабина К-типа (с потолочным окном и защитным ограждением)	—	—	●
Стеклоочистители с прерывистым режимом работы	●	●	●
Подсветка замка зажигания	●	●	●
Светодиодный плафон освещения кабины, автоматически включающийся при открывании двери	●	●	●
Кабина, соответствующая требованиям OPG (верхняя защитная конструкция категории 1) (ISO10262)	●	●	●
Рычаг блокировки системы гидроуправления	●	●	●
Задний вещевой отсек	●	●	●
Инерционный ремень безопасности	●	●	●
Резиновая антенна радиоприемника	●	●	●
Сиденье: с тканевой обивкой	●	—	—
Сиденье: с механической подвеской	○	●	●
Сиденье: с пневмоподвеской и подогревом	○	○	○
Регулировки сиденья: спинка, подлокотники, положение по высоте и наклону, вперед/назад	●	●	●
Рычаги управления с коротким ходом	●	●	●
Две щетки стеклоочистителя	—	—	●
4 жидко-наливных упругих опоры	●	●	●
Прикуриватель на 24 В	●	●	●

	ZX330-5G / ZX330LC-5G	ZX350H-5G / ZX350LCH-5G	ZX350K-5G / ZX350LCK-5G
СИСТЕМА ТЕКУЩЕГО КОНТРОЛЯ			
Звуковые предупредительные сигналы: перегрев двигателя, давление моторного масла	●	●	●
Сигнальные лампы: перегрев двигателя, неисправность двигателя, давление моторного масла, ток зарядки генератора, низкий уровень топлива, засорение фильтра гидравлики, засорение воздушного фильтра, режим работы и т. д.	●	●	●
Указатели: указатель температуры охлаждающей жидкости, счетчик моточасов, указатель расхода топлива, часы	●	●	●
Прочие индикаторы: режим работы, автоматический холостой ход, свечи накаливания, монитор камеры заднего вида, условия эксплуатации и т. п.	●	●	●
Выбор из 32 языков	●	●	●

ОСВЕЩЕНИЕ			
Дополнительный фонарь освещения стрелы	○	○	○
2 дополнительных передних фонаря на крыше кабины	○	○	○
Фонарь заднего хода	○	○	○
2 фонаря рабочего освещения на крыше кабины	●	●	●
Фонарь освещения стрелы	●	●	●

ПОВОРОТНАЯ ПЛАТФОРМА			
Электрический топливозаправочный насос	○	○	○
Поплавковый указатель уровня топлива	●	●	●
Указатель уровня гидравлического масла	●	●	●
Камера заднего вида	●	●	○
Зеркало заднего вида (слева и справа)	●	●	●
Стояночный тормоз механизма поворота	●	●	●
Ящик для инструмента	●	●	●
Защитный металлический лист	●	—	●
Усиленный защитный металлический лист толщиной 6 мм	○	●	○
Отсек для хранения предметов различного назначения	●	●	●
Противовес массой 6350 кг	●	—	—
Противовес массой 6900 кг	—	●	—
Противовес массой 7600 кг	—	—	●
2 аккумуляторные батареи по 128 А·ч	●	●	●

ХОДОВАЯ ЧАСТЬ			
Ведущее колесо с болтовым креплением	●	●	●
Усиленные звенья гусеницы с герметизированными пальцами	●	●	●
Усиленный нижний фланец	—	●	●
Усиленный кронштейн направляющего колеса	—	●	●
Кожухи ходового гидромотора	●	●	●
Стояночный тормоз системы хода	●	●	●
Защита центрального коллектора толщиной 9 мм	○	○	●
Поддерживающие и опорные катки	●	●	●
3 защитных щитка гусеницы	●	—	●

	ZX330-5G / ZX330LC-5G	ZX350H-5G / ZX350LCH-5G	ZX350K-5G / ZX350LCK-5G
Защитный щиток гусеницы (с каждой стороны) и гидравлическое устройство натяжения гусеницы	●	●	●
Защитное ограждение гусеницы во всю длину	—	●	—
4 нижних тяговых крюка	●	●	●
Башмаки шириной 600 мм с тремя грунтозацепами	●	● усиленные	● усиленные
Усиленная боковая подножка	—	●	●

РАБОЧЕЕ ОБОРУДОВАНИЕ			
Литой рычаг ковша А	●	●	●
Централизованная система смазки	●	●	●
Грязезащитное уплотнение на всех пальцах ковша	●	●	●
Фланцевый палец	●	●	●
HN-штулка	●	●	●
Упорная пластина из усиленной смолы	●	●	●
Усиленный рычаг В	—	●	● Для демонтажа
Термическое напыление WC (карбид вольфрама)	●	●	●
Ковш указанной вместимости (с «шапкой», согласно ISO)	● 1,62 м³	—	● 1,4 м³ Усиленный
Ковш вместимостью 1,38 м³ (с «шапкой», согласно ISO)	○	● Ковш H-типа	○
Рукоять длиной 3,20 м	●	● Рукоять H-типа	● Рукоять K-типа
Стрела длиной 6,40 м	●	● Стрела H-типа	● Стрела K-типа

ДОПОЛНИТЕЛЬНОЕ ОБОРУДОВАНИЕ			
Основные трубопроводы рабочего оборудования	○	○	●
Трубопроводы для гидромолота и измельчителя	○	○	●
Высокоэффективный полнопоточный (сетчатый) фильтр с индикатором засорения	○	○	●
Запчасти для гидромолота и измельчителя	○	○	○
2 насоса с объединенным потоком для подключения основных трубопроводов	○	○	○
Линейный фильтр	○	○	○

ПРОЧИЕ ПРИНАДЛЕЖНОСТИ			
Запираемая крышка заливной горловины топливного бака	●	●	●
Запираемые дверцы машины	●	●	●
Бортовой информационный контроллер	●	●	●
Противоскользкие ленты, настилы и поручни	●	●	●
Стандартный набор инструментов	●	●	●
Указатель направления движения на раме гусеничной тележки	●	●	●
Глобальная электронная служба (Global e-Service)	●	●	●



Опираясь на свой превосходный технологический потенциал, Hitachi Construction Machinery предоставляет передовые решения и услуги в качестве надежного партнера для бизнес-клиентов по всему миру.

Программа «Hitachi Environmental Vision 2025»

Hitachi Group разработала программу ежегодного снижения выбросов двуокиси углерода — Environmental Vision 2025. Компания намерена удерживать свои позиции на мировом рынке при планомерном снижении отрицательного воздействия своей продукции на окружающую среду, а также обеспечении стабильного развития общества путем решения трех задач — предотвращение глобального потепления, эффективное использование ресурсов и охрана экосистемы.

Сокращение воздействия на окружающую среду с новыми экскаваторами серии ZAXIS.

Компания Hitachi постоянно совершенствует свою продукцию с целью снижения выбросов двуокиси углерода и предотвращения глобального потепления в соответствии с методикой LCA*. В новых экскаваторах ZAXIS используются многочисленные технические новинки, включая экономичный режим ECO, а также изохронное управление (Isochronous Control). Компания в течение долгого времени занимается восстановлением узлов и деталей своих машин, как например: алюминиевые детали радиаторов и маслоохладители. Детали из полимеров также подлежат переработке.

*Life Cycle Assessment (оценка жизненного цикла) — ISO 14040

Прежде чем начать эксплуатацию машины, оснащенной спутниковой системой связи, убедитесь, что данная система соответствует местным нормативным актам, требованиям техники безопасности, а также законодательным требованиям. В случае ее несоответствия, внесите необходимые изменения в конструкцию.

Компания оставляет за собой право вносить изменения в технические характеристики без предварительного уведомления.

Показанные на иллюстрациях модели могут содержать оборудование, устанавливаемое по заказу, и дополнительные принадлежности, а стандартное оборудование может иметь неполную комплектацию, отличаться по цвету и конструктивным особенностям.

Прежде чем приступить к эксплуатации машины, прочтите Руководство оператора для надлежащей эксплуатации.