

Серия ZW-5

HITACHI

Reliable solutions

ZW310



КОЛЕСНЫЙ ПОГРУЗЧИК

Модель: ZW310-5A

Мощность двигателя: 216 кВт (294 л. с.)

Эксплуатационная масса: 22 410 – 22 860 кг

Вместимость ковша с шапкой по ISO: 3,4 – 4,5 м³

Впечатляющие эксплуатационные характеристики благодаря улучшенной управляемости

В новом фронтальном колесном погрузчике ZW310 применены передовые технологии, улучшающие управляемость и позволяющие достичь отличной производительности. Кроме того, машина оборудована комфортной кабиной, отличается удобством в техобслуживании и сопровождается всеобъемлющим комплексом услуг Hitachi, включающим систему ConSite, обеспечивающую эффективную работу в тяжелых условиях.

СОДЕРЖАНИЕ

Мощный и экономичный в работе

Стр. 4–5

Высокая производительность и эффективность

Улучшенная управляемость

Стр. 6–7

Удобство управления

Эргономика водительского места — для удобства и комфорта оператора

Стр. 8–9

Комфорт оператора

Простота обслуживания и долговечность благодаря проверенной системе поддержки

Стр. 10–11

Ремонтопригодность и долговечность

Колесный погрузчик **ZW310**



ZW Empower your Vision.

Примечание: на фотографиях, представленных в данной брошюре, может быть показано дополнительное оборудование, например фильтр предварительной очистки воздуха.

Мощный и экономичный в работе

В зависимости от выполняемой операции оператор имеет возможность выбрать один из двух режимов работы.



К СВЕДЕНИЮ

Дополнительная мощность в режиме Power

Стандартный режим включен постоянно и подходит для выполнения большинства обычных операций. Режим Power, с другой стороны, обеспечивает дополнительную мощность, когда это необходимо. Данный режим особенно подходит для тех случаев, когда требуется хорошее тяговое усилие или ускорение.

	Движение на подъем	Перемещение грузов	Разгон
Режим Power			
Стандартный режим			

НОВИНКА

Два способа активации режима Power



Режим Power может быть включен двумя способами. Оператор самостоятельно выбирает способ включения данного режима в зависимости от необходимости.

А Переключатель мощности QPS

Переключатель мощности QPS, расположенный на рычаге управления, используется для временного повышения мощности, например для преодоления подъема. При изменении направления движения (вперед/назад) или при снижении нагрузки режим повышения мощности, включенный с помощью переключателя QPS, автоматически выключается и включается режим стандартной мощности. Переключатель мощности QPS позволяет повышать мощность только при необходимости, что способствует снижению расхода топлива.

В Переключатель режима Power

Данный переключатель используется для постоянного повышения мощности, например для перемещения тяжелых материалов, таких как скальные породы, а также для ускорения выполнения работы. Режим повышенной мощности, включенный с помощью переключателя Power, отключается только после выключения двигателя.

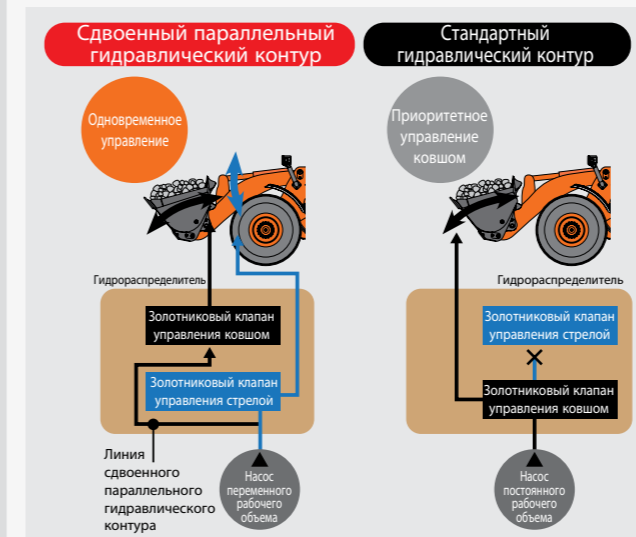
НОВИНКА

Система Active Engine Control System – для экономичной эксплуатации и легкого управления



Система Active Engine Control System играет ключевую роль в достижении экономии топлива. Стратегически расположенные датчики отслеживают движение всех частей машины и регулируют работу двигателя, уменьшая потери энергии и экономя топливо. Это обеспечивает плавный ход и топливную эффективность.

Сдвоенный параллельный контур для плавной работы



Сдвоенный параллельный гидравлический контур обеспечивает одновременное управление ковшом и стрелой. Благодаря этому такие операции, как выемка грунта и погрузочно-разгрузочные работы, могут быть выполнены плавно и с наименьшими энергозатратами.

НОВИНКА

Индикация режима ECO (экономичный) – для топливной эффективности



Информация, выводимая на монитор: спидометр, часы, счетчик моточасов, одометр, счетчик моточасов масла / масляного фильтра

О работе в режиме топливной эффективности сигнализирует индикатор ECO. Эта функция помогает оператору эффективно использовать возможность экономии топлива.

Улучшенная управляемость

В Hitachi проанализировали рабочие операции колесного погрузчика, включая выемку грунта, подъезд к самосвалу, выгрузку и движение. Результатом стала разработка решений для улучшения управляемости погрузчика.



К СВЕДЕНИЮ Новая трансмиссия

Новая трансмиссия стандартно оснащается режимом Auto *, который позволяет в соответствии с нагрузкой автоматически выбирать оптимальную передачу, тем самым снижая расход топлива.

* AUTO1 (1–4-я передачи) и AUTO2 (2–4-я передачи) доступны для включения с использованием переключателя диапазонов режимов хода.



Переключатель диапазонов режимов хода

AUTO1	Автоматическое переключение передач: 1–4-я передачи			
AUTO2	1-я передача	Автоматическое переключение передач: 2–4-я передачи		
Ручной режим	1-я передача	2-я передача	3-я передача	4-я передача

НОВИНКА Рычаги — для легкого управления



Два рычага



Управление легким прикосновением Полный хват

В целях обеспечения более эффективной и комфортной работы применяются рычаги новой конструкции, одинаково удобные как при управлении легким касанием, так и при полном охвате рукой.

* В зависимости от предпочтений оператора и условий работы возможна установка различных моделей рычагов.

НОВИНКА Система отключения фрикционов, реагирующая на скорость движения



Для более плавной и эффективной загрузки время выключения сцепления регулируется в зависимости от скорости движения и нажатия на педаль. В зависимости от условий эксплуатации переключателем можно выбрать режимы Flat (равнина), Slope (склон) или OFF (выкл.).



Переключатель положения выключения сцепления

НОВИНКА Режим задержки переключения (по заказу)



Режим задержки переключения позволяет избежать чрезмерного увеличения скорости при подъезде к самосвалу/бункеру. При движении вперед во избежание превышения скорости вторая передача удерживается включенной четыре секунды. При движении задним ходом — пять секунд. Эти задержки переключения на третью передачу помогают экономить топливо и обеспечить плавность погрузки.

Ограничительный клапан стрелы

Этот клапан уменьшает сотрясение машины при остановке стрелы в крайнем положении, обеспечивая более комфортные условия работы оператора и предохраняя груз от выпадения из ковша.



Автовывравнитель стрелы (по заказу)

Стрела погрузчика может автоматически останавливаться на предварительно установленном уровне. Это позволяет эффективней наполнять кузов грузовика и опускать ковш после выгрузки. Оператор может сосредоточиться на управлении движением погрузчика, не беспокоясь о положении стрелы.

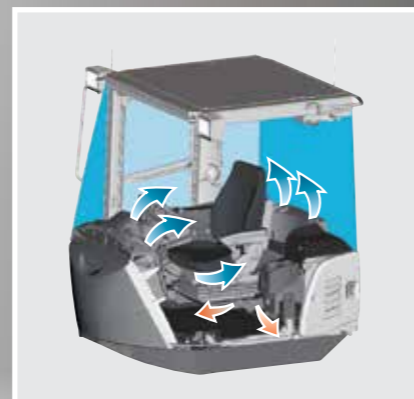
Эргономика водительского места — для удобства и комфорта оператора

Кабина погрузчика не только комфортабельна, но и функциональна. Некоторые ее конструктивные особенности направлены на снижение утомляемости оператора.

К СВЕДЕНИЮ

Двухуровневый кондиционер с автоматическим управлением

У этого кондиционера есть функция двухуровневого управления, которая позволяет обогревать пространство для ног и охлаждать верхнюю часть кабины. Герметично закрывающаяся кабина не позволяет пыли проникнуть внутрь, сохраняя тем самым чистоту в кабине. Для работы в условиях сильной запыленности возможна установка дополнительных внешних двойных фильтров кондиционера.



Кабина с панорамным обзором



Просторная панорамная кабина с окнами без стоек обеспечивает почти полный круговой обзор, повышая тем самым безопасность. Сиденье и рулевое колесо могут быть установлены в удобное для оператора положение, позволяя ему работать в наиболее комфортных условиях. Предусмотрены дополнительные меры по снижению шума в кабине. Даже при работе в сложных условиях оператор чувствует себя комфортно и меньше утомляется.

Рулевое колесо с изменяемым углом наклона

Наклон рулевого колеса может быть отрегулирован для большего комфорта оператора.



Рулевое колесо с изменяемым углом наклона

Комфортное амортизированное сиденье водителя

Сиденье с механической подвеской поглощает ударные нагрузки и вибрации, передаваемые от кузова машины, снижая физические нагрузки на оператора.

* По заказу предлагается сиденье с пневматической подвеской.



Амортизированное сиденье

Радиоприемник AM/FM с 2 динамиками

Радиоприемник AM/FM имеет функцию автонастройки. 2 динамика стереосистемы обеспечивают превосходное качество звучания.

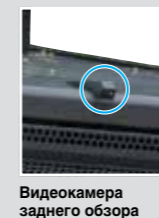
* Разъем AUX (стереоразъем) для подключения мобильных устройств и прослушивания музыки во время перерывов устанавливается по заказу.



Радиоприемник AM/FM с 2 динамиками

НОВИНКА Монитор заднего вида (по заказу)

Монитор заднего вида позволяет оператору контролировать пространство позади погрузчика, включая зону за противовесом. Благодаря ему повышается безопасность работы.



Видеокамера заднего обзора



Монитор заднего вида

Множество полезных принадлежностей



Подстаканник



Вместительный вещевой отсек



Отсеки для хранения небольших вещей



Отсек для хранения горячих и холодных продуктов питания



Передний обогреватель стекла



Задние воздуховоды



Ящик для мелких вещей, прикуриватель и пепельница

Простота обслуживания и долговечность благодаря проверенной системе поддержки

Сеть сервисных центров Hitachi предлагает клиентам полный набор услуг.



К СВЕДЕНИЮ

Облегченное техническое обслуживание

Для обеспечения достаточного пространства для обслуживания крышки двигателя поднимаются вверх. Для удобства проверки и обслуживания все точки проверки/обслуживания расположены в одном легкодоступном месте.

- A** Смотровое окно для контроля уровня охлаждающей жидкости
- B** Фильтрующий элемент воздухоочистителя
- C** Топливный фильтр
- D** Указатель уровня масла в двигателе



Прочная рама

Рама ходовой части и все ее соединения тщательно рассчитаны и усилены. В наиболее напряженных местах (оси) выполнено усиление из элементов прямоугольного сечения. Оптимальная толщина пластин рамы определена с помощью 3D-расчета напряжений.



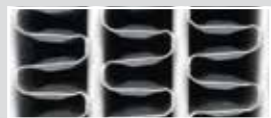
Прочная рама

Радиатор с увеличенным шагом ребер (по заказу)

Радиатор с увеличенным шагом ребер может устанавливаться при работе в условиях сильной запыленности при большом скоплении строительного мусора. Он предотвращает засорение ячеек и, как следствие, перегрев двигателя. Чистка радиатора выполняется просто и легко с помощью струи сжатого воздуха.



Радиатор со стандартным шагом ребер



Радиатор с увеличенным шагом ребер

НОВИНКА

Автоматический реверсивный вентилятор (по заказу) для уменьшения отложения пыли



Автоматический реверсивный вентилятор предназначен для постоянного поддержания чистоты радиатора. Вентилятор автоматически переключается в реверсивный режим каждые 30 минут, выдувая пыль из ячеек радиатора.

Запасные части и сервис

Запчасти

Глобальная интерактивная сеть (Hitachi Global Online Network) представляет собой систему поставки запасных частей, объединенную с Центральным складом запасных частей (Central Parts Depot), и включает зарубежные склады и дилерские центры по всему миру. Дилерские центры предоставляют в режиме реального времени информацию о наличии запасных частей, принимают заявки на их поставку, организуют их отгрузку и доставку в оговоренные сроки. Ассортимент составляет более миллиона запасных частей и компонентов.

Оригинальные запчасти Hitachi

Оригинальные запчасти Hitachi отвечают строгим стандартам качества компании и при поставке обеспечиваются гарантией компании Hitachi в соответствии с ее внутренними стандартами. Использование оригинальных запчастей и расходных материалов Hitachi, включая компоненты двигателя и гидравлической системы, масла и фильтры, позволяет снизить текущие эксплуатационные расходы и увеличить срок службы машины.

Обслуживание

ConSite

ConSite — приложение сервисной поддержки, разработанное для техники Hitachi. Данный сервис отправляет ежемесячные и аварийные отчеты о работе техники в автоматическом режиме, позволяя улучшить ее общие эксплуатационные характеристики, повысить ее эксплуатационную готовность и рентабельность.

Техническая подготовка

Техническое обслуживание машин на месте их эксплуатации вне зависимости от местонахождения позволяет поддерживать их максимальную производительность и снижать время простоев. Центр технического обучения (ТТС), расположенный в Японии, готовит и обучает технических специалистов и персонал служб поддержки для дилеров Hitachi и заводов по всему миру в соответствии с международными программами обучения.



ТЕХНИЧЕСКИЕ ХАРАКТЕРИСТИКИ

ДВИГАТЕЛЬ

Модель	CUMMINS QSM11
Тип	4-тактный, с жидкостным охлаждением и системой непосредственного впрыска
Система подачи воздуха	Турбонагнетатель с промежуточным охладителем
Кол-во цилиндров	6
Номинальная мощность ISO14396	
Полная	216 кВт (294 л.с.) при 2100 мин ⁻¹ (об/мин)
ISO 9249	
Полезная	212 кВт (288 л.с.) при 2100 мин ⁻¹ (об/мин)
Максимальный крутящий момент	1478 Н·м при 1000–1400 мин ⁻¹ (об/мин)
Диаметр цилиндра и ход поршня	125 мм x 147 мм
Рабочий объем	10,82 л
Аккумуляторные батареи	12 В пост. тока X 2
Воздухоочиститель	Двухэлементный, сухого типа, с индикатором загрязнения

МОСТЫ И БОРТОВЫЕ РЕДУКТОРЫ

Система привода	Полный привод
Передний и задний мосты	Мосты с полуразгруженными полуосями
Передний мост	Крепление к передней полураме
Задний мост	Цапферный подвес
Редуктор и дифференциал	Одноступенчатый редуктор с дифференциалом с пропорциональным распределением крутящего момента (стандарт) / дифференциалом повышенного трения (опция)
Угол качания	Общий 20° (+10°, -10°)
Бортовые редукторы	Планетарные, версия для тяжелых работ, встроенного типа

ШИНЫ

Размер шин	26.5-25-16PR (L3)
Опционно	Согласно перечню стандартного и дополнительного оборудования

ТОРМОЗА

Рабочая тормозная система	Внутренние гидравлические дисковые тормозные механизмы всех 4 колес в масляной ванне, передний и задний независимые контуры тормозов
Стояночный тормоз	С пружинным включением, с гидравлическим выключением, установлен внутри коробки передач

СИСТЕМА РУЛЕВОГО УПРАВЛЕНИЯ

Тип	Рулевое управление посредством шарнирно-сочлененной рамы
Угол поворота	В каждую сторону 37°; всего 74°
Цилиндры	Поршень двухходового действия
Количество x диаметр цилиндра x ход поршня	2 x 70 мм x 542 мм

ГИДРАВЛИЧЕСКАЯ СИСТЕМА

Стрела и ковш контролируются независимым рычагом управления.	
Управление стрелой	Четырехпозиционный гидрораспределитель: подъем, удержание, опускание, равновесие
Управление ковшом с автоматическим возвратом в положение копания	Трехпозиционный гидрораспределитель: наклон назад, удержание, выгрузка
Главный насос (работает как насос рулевого управления)	
	Аксиально-поршневой насос переменного рабочего объема
Максимальная производительность	323 л/мин при 2000 мин ⁻¹ (об/мин)
Максимальное давление	29,4 МПа
Насос вентилятора	
	Шестеренчатый насос постоянного рабочего объема
Максимальная производительность	84,9 л/мин при 2000 мин ⁻¹ (об/мин)
Максимальное давление	17,4 МПа
Гидравлические цилиндры	
Тип	Двухходовой
Количество x диаметр цилиндра x ход поршня	Стрела: 2 x 145 мм x 930 мм
	Ковш: 1 x 185 мм x 510 мм
Фильтры	Полнопоточный обратный фильтр в гидробаке; степень фильтрации 15 мкм

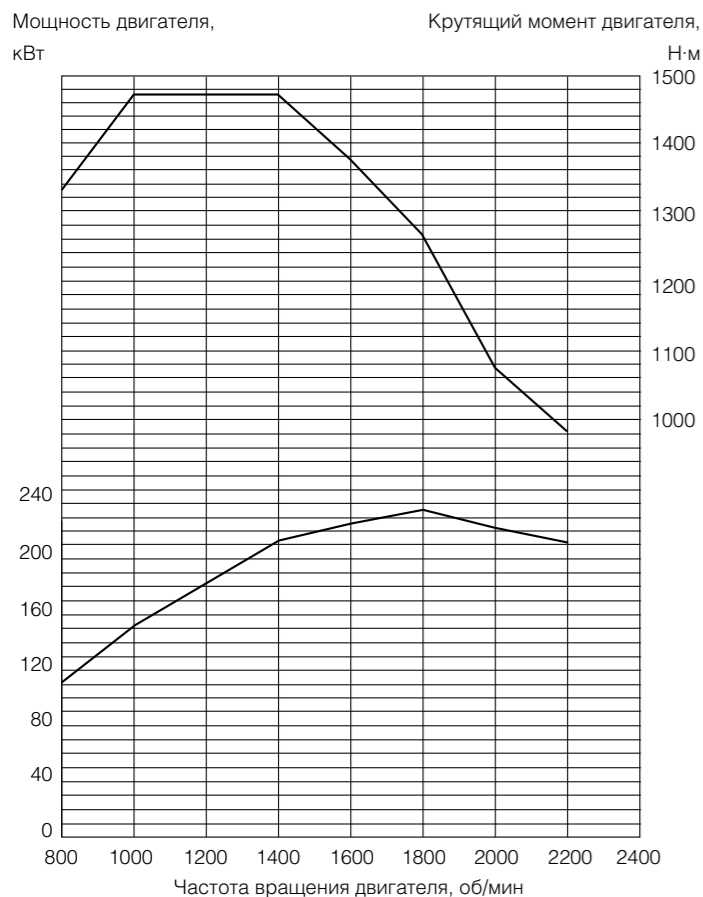
Время рабочего цикла *

Подъем стрелы	6,2 с
Опускание стрелы	3,2 с
Выгрузка ковша	1,2 с
Всего	10,6 с

* Данные для режима повышенной мощности (Power) аналогичны данным для режима стандартной мощности.

ЗАПРАВОЧНЫЕ ЕМКОСТИ

Топливный бак	370 л
Охлаждающая жидкость двигателя	40 л
Моторное масло	34 л
Гидротрансформатор и трансмиссия	52 л
Дифференциал переднего моста и колесные ступицы	48 л
Дифференциал заднего моста и колесные ступицы	48 л
Гидробак	123 л

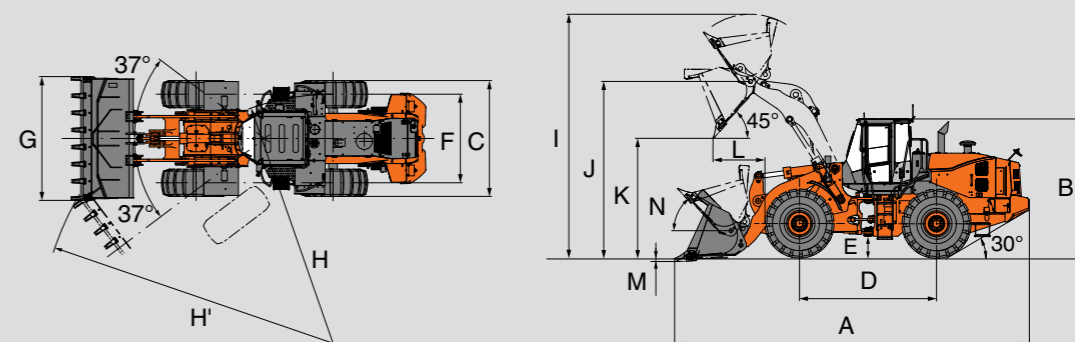


СИЛОВАЯ ПЕРЕДАЧА

Трансмиссия	Гидротрансформатор, включая средства переключения передач при включенном сцеплении контрприводного типа с контроллером, управляющим автоматическим переключением передач, и ручным режимом переключения передач
Гидротрансформатор	Трехэлементный одноступенчатый однофазный
Главная муфта	Многодисковая, мокрого типа
Способ охлаждения	С принудительной циркуляцией
Диапазоны скорости хода * (передний ход / задний ход)	
1-я передача	6,8/6,8 км/ч
2-я передача	11,5/11,5 км/ч
3-я передача	21,6/21,6 км/ч
4-я передача	34,7/34,7 км/ч
* С шинами 26.5-25-16PR (L3).	

Данные для режима повышенной мощности (Power) аналогичны данным для режима стандартной мощности.

ГАБАРИТНЫЕ РАЗМЕРЫ И ТЕХНИЧЕСКИЕ ХАРАКТЕРИСТИКИ



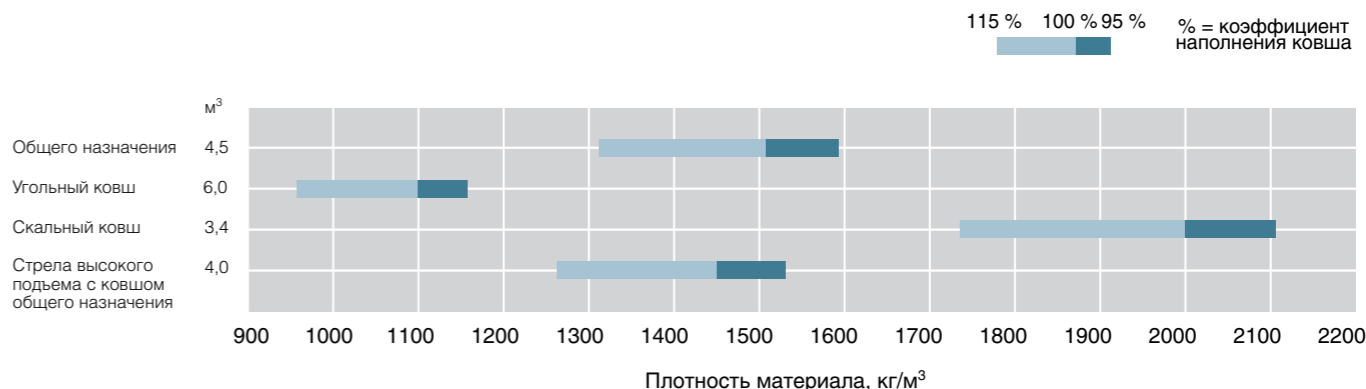
Тип ковша		Общего назначения	Стандартная стрела		Стрела высокого подъема		
			Скальный ковш		Угольный ковш		
			С зубьями на болтах (ВОС)	С зубьями на болтах (ВОТ)*	С подрезным ножом на болтах (ВОС)	С подрезным ножом на болтах (ВОС)	
Вместимость ковша	С «шапкой» по ISO Геометрическая по ISO	м ³ м ³	4,5 4,0	4,5 3,9	3,4 2,9	6,0 5,2	4,0 3,5
A	Габаритная длина с ковшом	мм	8 910	9 090	8 900	9 040	9 240
B	Габаритная высота по крыше кабины	мм			3 470		
C	Габаритная ширина по шинам	мм			2 930		
D	Колесная база	мм			3 450		
E	Дорожный просвет	мм			505		
F	Ширина колеи	мм			2 230		
G	Ширина ковша	мм	3 100	3 120	3 120	3 445	3 100
H	Радиус поворота (по осевой линии шины внешнего колеса)	мм			6 270		
H'	Макс. радиус поворота с ковшом в положении транспортировки	мм	7 360	7 430	7 375	7 520	7 520
I	Рабочая высота	мм	6 215	6 255	5 775	6 220	6 555
J	Макс. высота подъема пальца поворота ковша	мм			4 410		4 865
K	Высота разгрузки при макс. высоте подъема пальца поворота ковша с углом разгрузки 45°	мм	3 010	2 860	3 000	2 920	3 550
L	Вылет кромки ковша при макс. высоте подъема пальца поворота ковша с углом разгрузки 45°	мм	1 300	1 395	1 235	1 410	1 245
M	Глубина резания грунта (ковш в горизонтальном нижнем положении)	мм	95	125	125	95	95
N	Макс. угол поворота ковша для движения	°			50		48
Статическая опрокидывающая нагрузка	Полурамы прямо	кг	18 010	18 150	18 350	17 750	15 010
	Полурамы сложены на макс. угол 37°	кг	15 710	15 840	16 010	15 480	13 110
Усилие отрыва		кН	169	176	202	155	184
		кГс	17 230	17 950	20 600	15 860	18 760
Эксплуатационная масса		кг	23 130	23 040	23 080	23 520	23 320

Примечание: все размеры, массы и рабочие характеристики базируются на стандартах ISO 6746-1:1987, ISO 7131:2009 и ISO 7546:1983. Статическая опрокидывающая нагрузка и эксплуатационная масса приведены для погрузчика с шинами 26.5-25-16PR (L3) (без балластных грузов), всеми смазочными материалами, полным топливным баком, с противовесом массой 2540 кг, с кабиной ROPS и оператором (75 кг). Устойчивость машины и эксплуатационная масса зависят от массы противовеса, размера шин и наличия прочего оборудования. Установка подрезного ножа вместо зубьев на болтах не разрешается для ковшей, отмеченных знаком «*», без предварительного согласования с Hitachi Construction Machinery.

ИЗМЕНЕНИЕ МАССЫ

Дополнительное оборудование	Эксплуатационная масса, кг	Опрокидывающая нагрузка, кг		Габаритная ширина, мм (по внешней стороне колес)	Габаритная высота, мм	Габаритная длина, мм
		Полурамы прямо	Полурамы сложены на макс. угол 37°			
Шины	26.5-25-16PR (L3)	±0	±0	±0	±0	±0
	26.5-25-20PR (L3)	+100	+70	+60	±0	±0
	26.5-25-20PR (L4)	+580	+420	+370	±0	±0
	26.5-25-20PR (L5)	+940	+690	+600	±0	±0
	26.5R25 (L3)	+100	+70	+60	±0	±0
	26.5R25 (L4)	+500	+360	+320	+15	+30
26.5R25 (L5)	+840	+620	+540	+15	+30	
Защита днища (задняя рама)	+95	+100	+90	—	—	—
Защита днища (передняя рама)	+100	+30	+30	—	—	—

ИНСТРУКЦИИ ПО ВЫБОРУ КОВША



● Стандартное оборудование ○ Дополнительное оборудование

РАБОЧЕЕ МЕСТО ОПЕРАТОРА

Регулируемая рулевая колонка	●
Пепельница, прикуриватель	●
Аудио	●
Радиоприемник AM/FM	●
Радиоприемник AM/FM с разъемом AUX для подключения цифрового аудиопроигрывателя	○
Кондиционер воздуха с автоматическим управлением	●
С одним впускным фильтром	●
С двумя впускными фильтрами	○
Кабина	●
Кабина с конструкцией ROPS (ISO 3471), FOPS (ISO 3449)	●
Крючок для одежды	●
Передний/задний обогреватели стекла	●
Ящик для мелких вещей	●
Видеокамера и монитор заднего вида	●
Зеркала заднего вида	●
Внутренние (2)	●
Наружные (2)	●
Наружные (с подогревом, 2)	○
Инерционный ремень безопасности шириной 50 мм	●
Резиновый напольный коврик	●
Сиденье	●
Сиденье с механической подвеской: тканевая обивка, высокая спинка, регулируемые угол подлокотника, продольное положение, наклон спинки, высота	○
Сиденье с пневматической подвеской, подголовником и подогревом: тканевая обивка, высокая спинка, регулируемые угол подлокотника, демпфер, продольное положение, высота и угол наклона подголовника, наклон подушки сиденья, поясничная поддержка, наклон спинки, глубина посадки, высота	●
Хранение	●
Подстаканник	●
Держатель для цифрового аудиопроигрывателя (с дополнительным выходом (AUX) для цифрового аудиопроигрывателя)	○
Держатель для документов	●
Отсек для хранения горячих и холодных продуктов питания	●
Карман с обратной стороны спинки сиденья	●
Солнцезащитный козырек	●
Текстурированное рулевое колесо с рукояткой быстрого вращения	●
Закаленное безопасное стекло	●
Задний и передний стеклоомыватели	●
Задний и передний стеклоочистители	●

ЭЛЕКТРИЧЕСКАЯ СИСТЕМА

Звуковой сигнализатор движения задним ходом	●
Аккумуляторные батареи	●
Стандартные аккумуляторные батареи (120 А·ч 760 А)	●
Аккумуляторные батареи увеличенной емкости (155 А·ч 900 А)	○
Выключатель аккумуляторных батарей	●
Розетка питания 12 В	○

СИСТЕМА ОХЛАЖДЕНИЯ

Вентилятор	●
Вентиляторы с датчиком температуры	●
Автоматический реверсивный вентилятор с датчиком температуры	○
Защитное ограждение вентилятора	●
Радиатор	●
Радиатор со стандартным шагом ребер	●
Радиатор с увеличенным шагом ребер	○

ОСВЕЩЕНИЕ

Стоп-сигналы и задние фонари	●
Габаритные фонари	●
Фары	●
Указатели поворота и выключатель аварийной сигнализации	●
Фонари рабочего освещения	●
Передние фонари на кабине (2)	●
Задние фонари на боковой крышке задней решетки (2)	●
Дополнительные передние фонари на кабине (2)	○
Задние фонари на кабине (2)	○

СИЛОВАЯ ПЕРЕДАЧА

Автоматическая трансмиссия с системой измерения нагрузки	●
Переключатель положения выключения сцепления	●
Дифференциал	●
Дифференциал с пропорциональным распределением крутящего момента (TPD)	●
Дифференциал повышенного трения (LSD)	○
Выключатель переключения на пониженную передачу (DSS — Down Shift Switch)	●
Рычаг режимов вперед/назад	●
Переключатель режимов вперед/назад	●
Переключатель режимов мощности	●
Переключатель мощности QPS	●
Переключатель диапазонов режимов хода (Auto1, Auto2)	●

ДВИГАТЕЛЬ

Впуск воздуха	●
Дождевой колпак	●
Предварительный очиститель воздуха (моноциклон Sy-Klone)	○
Воздушный фильтр с двойным фильтрующим элементом	●
Масляный фильтр двигателя патронного типа	●
Топливный фильтр патронного типа	●
Вынесенное отверстие слива масла двигателя	●

СИСТЕМА БОРТОВОГО КОНТРОЛЯ

Указатели: температура охлаждающей жидкости, топливо, температура трансмиссионного масла	●
Контрольные лампы: засорение воздушного фильтра, габаритные фонари, блокировка рычага управления, предупреждение о разряде аккумуляторной батареи, аварийная система рулевого управления, неисправность двигателя, реверсивный вентилятор, переключатель режимов вперед/назад, дальний свет, температура масла гидравлической системы, техническое обслуживание, стояночный тормоз, режим Power, предпусковой подогрев, ремень безопасности, техническое обслуживание, температура трансмиссионного масла, аварийная сигнализация трансмиссии, указатели поворотов, фонари рабочего освещения	●
ЖК-дисплей монитора: часы, режим ECO, режимы движения (F-N-R/Shift), удержание, счетчик моточасов, одометр, интервалы техобслуживания, плавность хода, спидометр	●
Сигнальные лампы: высокая температура масла в мосту, низкое давление масла в тормозной системе, низкое давление масла в двигателе, перегрев, низкое давление масла в системе рулевого управления	●

ТОРМОЗНАЯ СИСТЕМА

Передний и задний независимые контуры тормозов	●
Внутренние гидравлические дисковые тормозные механизмы всех 4 колес в масляной ванне	●
Педали	●
Раздельная (для левой и правой сторон) педаль тормоза	●
Общая педаль тормоза	○
Стояночный тормоз с пружинным сервоприводом включения и гидравлическим выключением	●

ГИДРАВЛИЧЕСКАЯ СИСТЕМА

Автоматическое выравнивание ковша (автоматический возврат в положение копания)	●
Рычаги управления	●
Для управления 2-золотниковым распределителем	○
2 рычага	○
Многофункциональный рычаг	●
Для управления 3-золотниковым распределителем	○
Многофункциональный рычаг и вспомогательный рычаг управления 3-й функцией	○
2 рычага и вспомогательный рычаг управления 3-й функцией	○
- Внутренняя компоновочная схема (3-я — ковш — стрела)	○
- Внешняя компоновочная схема (ковш — стрела — 3-я)	○
Для управления 4-золотниковым распределителем	○
Многофункциональный рычаг и вспомогательный рычаг управления 3-й и 4-й функциями	○
2 рычага и 2 вспомогательных рычага управления 3-й и 4-й функциями	○
- Внутренняя компоновочная схема (4-я — 3-я — ковш — стрела)	○
2 рычага и вспомогательный рычаг управления 3-й и 4-й функциями	○
Выключатель блокировки рычага управления	●
Функция двойного автовыравнивания стрелы	●
Фильтры гидравлической системы	●
Система удержания стрелы	●
Функция отключения подъема стрелы на заданной высоте	●
Смотровое окно для контроля уровня жидкости в баке	●
Система плавности хода (тип OFF-AUTO)	○

ШИНЫ

26.5-25-16PR (L3)	●
26.5-25-20PR (L3)	○
26.5-25-20PR (L4)	○
26.5-25-20PR (L5)	○
26.5R25 (L3)	○
26.5R25 (L4)	○
26.5R25 (L5)	○

ПРОЧЕЕ ОБОРУДОВАНИЕ

Стопорный палец шарнирного сочленения	●
Защита днища (закрепление болтами) (передняя/задняя рама)	○
Защита цилиндра ковша	●
Противовес	●
Противовес массой 2540 кг	●
Щепная серья с блокировочным пальцем	●
Аварийная система рулевого управления	●
Крылья	○
Передние крылья и задние полукрылья	○
Передние и задние крылья с брызговиками	○
Передние крылья и задние полукрылья с брызговиками	●
Глобальная электронная служба (Global e-Service)	●
Стрела	●
Стандартная стрела	●
Стрела высокого подъема	○
Крюки для подъема и расчаливания	●
Бортовой информационный контроллер	●
Антивандалная защита	●
Крышка аккумуляторной батареи с блокировочной скобой	●
Запирающийся кожух двигателя	●
Запираемая крышка наливной горловины топливного бака	●

Предлагаемые перечни стандартного оборудования и оборудования, устанавливаемого по заказу, могут отличаться в зависимости от страны. Для их уточнения обращайтесь к местному дилеру компании Hitachi.



Опираясь на новейшие технологии, компания Hitachi Construction Machinery в качестве надежного партнера по бизнесу стремится к предоставлению передовых решений и услуг своим клиентам во всем мире.



Программа Hitachi Environmental Vision — 2050

Концерн Hitachi Group разработал программу ежегодного снижения выбросов диоксида углерода — Environmental Vision — 2050. Компания намерена удерживать свои позиции на мировом рынке при планомерном снижении отрицательного воздействия своей продукции на окружающую среду, а также обеспечении стабильного развития общества путем решения трех задач: предотвращения глобального потепления, эффективного использования ресурсов и сохранения экосистемы.

Снижение воздействия на окружающую среду благодаря появлению новых фронтальных погрузчиков серии ZW

Компания Hitachi постоянно совершенствует свою продукцию с целью снижения выбросов диоксида углерода и предотвращения глобального потепления в соответствии с методикой LCA *. В модели ZW использовано множество технологических достижений, включая новый стандартный режим работы, улучшающий топливную эффективность. Компания в течение долгого времени занимается переработкой узлов и деталей своих машин, таких как алюминиевые детали радиаторов и маслоохладителей. Детали из полимеров также подлежат переработке.

* Life Cycle Assessment (оценка жизненного цикла) — ISO 14040.

Прежде чем начать эксплуатацию машины, оснащенной спутниковой системой связи, необходимо убедиться, что данная система соответствует местным нормативным актам, требованиям техники безопасности, а также законодательным требованиям. В случае ее несоответствия следует внести необходимые изменения в конструкцию.

Компания оставляет за собой право вносить изменения в технические характеристики стандартные модели. На некоторых из них также могут быть показаны принадлежности и оборудование, устанавливаемые по заказу покупателя. Кроме того, показанное стандартное оборудование может иметь неполную комплектацию или отличаться по цвету и конструктивным особенностям от оборудования поставляемых машин. Прежде чем приступить к эксплуатации машины, внимательно прочтите руководство оператора для соблюдения правил эксплуатации.