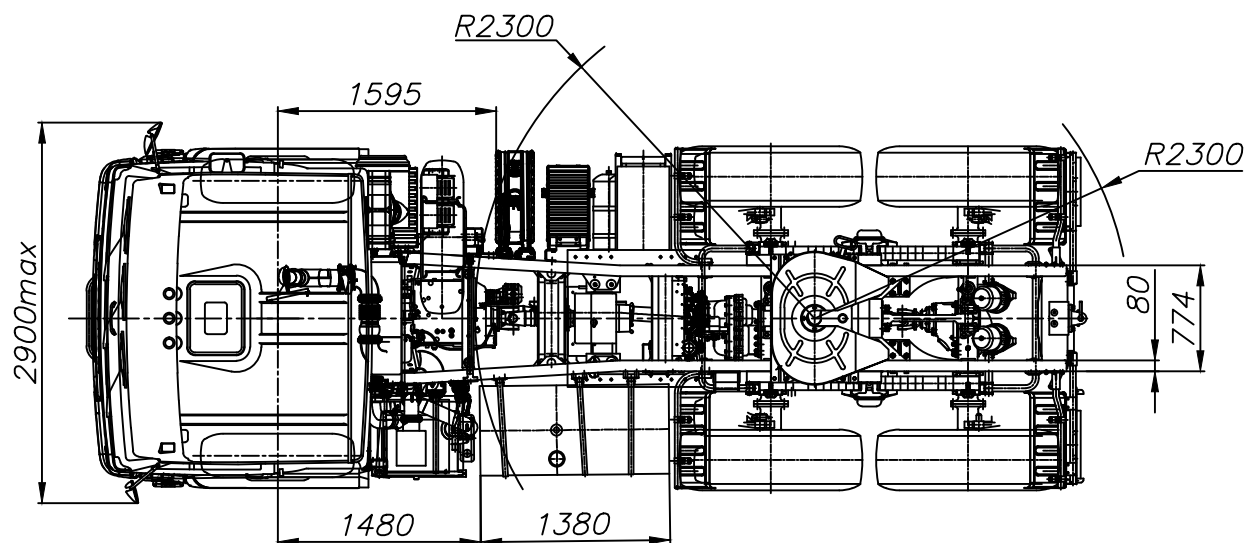
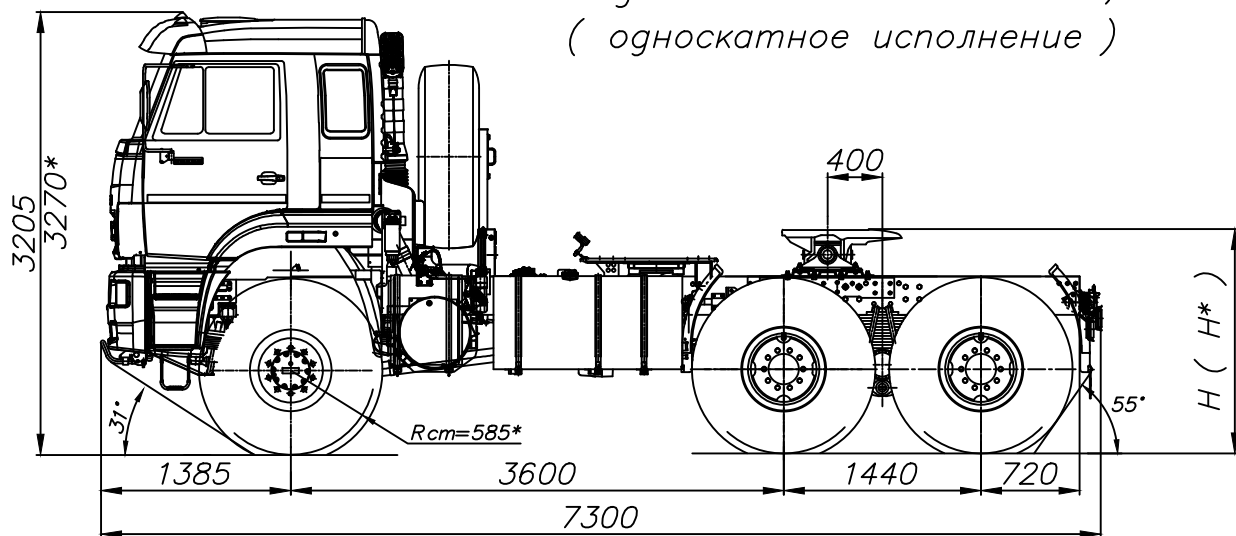


Седельный тягач 65225-RT, на базе СКД ЕВРО 5  
( односкатное исполнение )



1. Размеры для справок
- 2.\* Размеры для а/м снаряженной массы.

Краткие ТХ

Базовое СКД - 65225-6212-RT (-6214-RT, -6215-RT)

1. Двигатель КАМАЗ 689.510-400 (Cummins ISL400 50), Common Rail, ТНВД с электронным управлением. Система нейтрализации SCR, экологический уровень 5. Ne=287 кВт (390лс) при 2100 об/мин, Me=1682 Нм при 1400 об/мин.
2. КП - ZF 16S1820 TO (ZF КАМА 1820 TO), механическая, 16-ти ступенчатая.
3. Кабина со сп. местом, цвет - в составе базового шасси.
4. Т/бак: 550л.
5. ДЗК вертикально за кабиной.
6. Генератор - 2 кВт (по отдельному заказу 3 кВт).
7. Гл. передача - 6,33 (по отдельному заказу 5,11).
8. Шины - 425/85R21 173G (E), включая запасное колесо.
9. ПЖД - 14ТС.
10. ФГОТ, т/заборник с эл.подогревом.
11. ССУ - Orlandi или Jost или аналоги:  
для 65225-606212-47(RT) - 2", 3-х степенное, H=1610/1690\* мм  
для 65225-606214-47(RT) - 3 1/2", 3-х степенное, H=1610/1690\* мм  
для 65225-606215-47(RT) - 2", 2-х степенное, H=1510/1590\* мм
12. Документы - выпуска ЭПТС на сельный тягач 65225-RT, согласно ОТТС.

Весовые параметры автомобиля

- |                            |                         |
|----------------------------|-------------------------|
| 1. Снаряженная масса а/м   | - 11485 кг (5780/5705)  |
| 2. Доп. полная масса а/м   | - 33360 кг (7500/25860) |
| 3. Полная масса автопоезда | - 75360 кг              |
| 4. Полная масса п/прицепа  | - 64000 кг              |
| 5. Макс. нагрузка на ССУ   | - 21800 кг              |

Согласовано:

ОАО "РИАТ" \_\_\_\_\_ \

5.08.2024

Согласовано:

\_\_\_\_\_ \