

E10 | Компактные экскаваторы



Характеристики массы

Рабочая масса со стандартным ковшом без учета веса оператора	1176 kg
Давление на грунт	29.70 kPa

Двигатель

Марка / модель	Kubota / D722-E2B-BCZ-6 (TIER2)
Уровень топлива	Дизельное
Число цилиндров	3
Рабочий объем цилиндров	0.72 L
Максимальная мощность при 2000 об./мин. (согласно ISO 9249)	7.4 kW
Крутящий момент при 1600 об./мин. (SAE Net)	39.1 Nm

Эксплуатационные характеристики

Усилие внедрения в грунт, рукоять (согласно ISO 6015)	5550 N
Усилие внедрения в грунт, ковш (согласно ISO 6015)	8294 N
Тяговое усилие на крюке	9905 N
Скорость движения - низкая	2.1 km/h
Скорость движения - высокая	3.1 km/h

Гидравлическая система

Тип насоса	Двойной шестеренчатый насос
Производительность насоса	10.00 L/min
Подача на вспомогательную гидравлику	20.00 L/min
Auxiliary relief	184.0-192.0 bar
Relief pressure for implement circuit	184.0-192.0 bar

Система поворота кабины

Поворот стрелы влево	70°
Поворот стрелы вправо	70°
Скорость поворота кабины	9.0 RPM

Заправочные емкости

Система охлаждения	3.00 L
Смазка двигателя и масляный фильтр	3.50 L
Топливный бак	16.00 L
Гидравлическая система, при втянутых цилиндрах ковша и рукояти, ковш на земле, нож поднят	10.10 L

Параметры влияния на окружающую среду

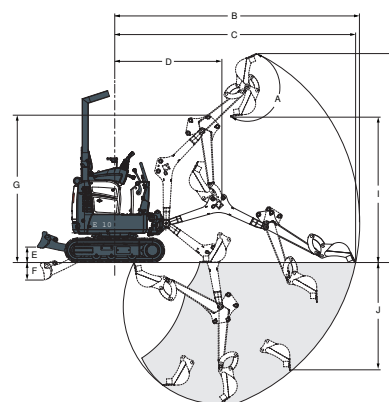
Уровень шума LpA (согласно Директиве EU Directive 2000/14/EC)	80 dB(A)
Уровень шума LWA (согласно Директиве EU Directive 2000/14/EC)	93 dB(A)

Стандартная комплектация

Отвал бульдозера 710 мм/расширенный вариант, 1100 мм	Глушитель с искроуловителем
Резиновые гусеницы 180 мм	Подressоренное сиденье с высокой спинкой
Доп. гидравлика с быстроразъемными муфтами	Двухпозиционный переключатель скоростей
Блокировка консоли управления	Навес с системой TOPS ¹
Звуковой сигнал	Защита от несанкционированного проникновения
Гидравлически раздвигаемые гусеницы, от 710 до 1100 мм	Рабочее освещение
Вытягиваемый ремень безопасности	Гарантия: 12 месяцев, 2000 часов (в зависимости от того, что наступит раньше)

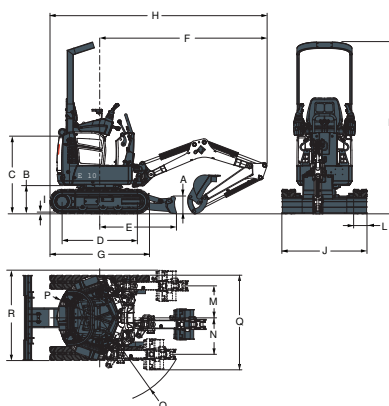
1. Система защиты при опрокидывании (TOPS) соответствует стандарту ISO 12117

Рабочий диапазон



(A) 196°	(G) 1899.0 mm
(B) 3145.0 mm	(H) 2685.0 mm
(C) 3093.0 mm	(I) 1818.0 mm
(D) 1374.0 mm	(J) 1383.0 mm
(E) 196.0 mm	(K) 1820.0 mm
(F) 230.0 mm	

Размеры



(A) 220.0 mm	(I) 16.0 mm
(B) 363.0 mm	(J) 710.0 mm
(C) 992.0 mm	(K) 2209.0 mm
(D) 968.0 mm	(L) 180.0 mm
(E) 987.0 mm	(M) 413.0 mm
(F) 2153.0 mm	(N) 471.0 mm
(G) 1280.0 mm	(O) 1121.0 mm
(H) 2793.0 mm	(P) 550.0 mm

Дополнительные принадлежности

Дополнительное оборудование двойного действия	Кнопочный запуск
Проблесковый маячок	Сигнализация движения
Комплект для сноса	Проблесковый огонь

Н А К МАШИНЕРИ

ОФИЦИАЛЬНЫЙ ДИЛЕР В РОССИИ

8-800-2000-919

bobcatrussia.ru

Bobcat

www.bobcat.eu