



**SR 2010**  
**Селекционный**  
**комбайн**



Комбайн для научно-исследовательских центров

**Зерноуборочные комбайны**  
**«Сампо Розенлев»**

## SR 2010 СЕЛЕКЦИОННЫЙ КОМБАЙН

За свою длительную историю «Сампо Розенлев Лтд» стал одним из наиболее опытных производителей зерноуборочных комбайнов в мире. Комбайн SR2010 разработан специально для опытных и селекционных участков. Именно этой целью задавались инженеры «Сампо Розенлев», разрабатывая каждый отдельный узел комбайна SR2010. При уборке культур с опытных и селекционных участков очень важно не перемешать между собой семена разного сорта. Для этого SR2010 оснащен особенно эффективной и надежной системой самоочистки. SR2010 можно оборудовать специальными хедерами для разных типов культур, например, подсолнечника или кукурузы.

Комбайны «Сампо Розенлев» зарекомендовали себя легкой, быстрой и эргономичной очисткой, и SR2010 не является исключением. Комбайн имеет гидростатическую трансмиссию и бесступенчатую регулирование скорости. Благодаря трем изменяемым диапазонам скорости машина равномерно передвигается как по опытному участку, так и по трассе.

### Трансмиссия

Источниками мощности комбайна являются надежные и экономичные 60 кВт дизельные двигатели. Специальная площадка позволяет проводить очередное техобслуживание легко и безопасно.

Трансмиссия комбайнов Сампо Розенлев - гидростатическая. SR2010 может быть оборудован полным приводом.

### Жатка

Хедер сконструирован таким образом, чтобы срезать хлеб чисто и одинаково даже в самых трудных условиях. В SR2010 используется система CHAC (Constant High Volume Air Stream Cleaning - очистка непрерывным потоком воздуха), что обеспечивает отличную чистоту жатки и чистоту взятых проб. Возможность регулировать узлы электрически и гидравлически прямо из кабины увеличивает многофункциональность и точность работы.

## УНИКАЛЬНЫЕ СВОЙСТВА



Система дозирования в мешки может одновременно выгружать семена в два мешка. С помощью заслонки выбирается расположенный на площадке мешок.

Поставляемая в качестве дополнительного оборудования площадка дозирования облегчает расфасовку, улучшает эргономию и снижает физическую нагрузку работника селекционной станции.

*Для получения отличных результатов по обмолоту зерна, каждый узел комбайна тщательно разрабатывался при конструировании.*

Комбайн также может быть оборудован системой, состоящей из двух решет, и колосовым шнеком дополнительного обмолота.



### Максимизируйте

Воспользуйтесь всеми возможностями SR 2010. Полный привод - весьма желанное оборудование на влажных участках. Полный привод можно устанавливать и вне завода.

Дополнительное устройство записи и измерения, включающее систему взвешивания, предоставляет точную и детальную информацию о каждом участке. Начните исследовательскую работу прямо на поле.

### Оптимизируйте

Оборудуйте свой SR2010 нижним решето и колосовой системой для улучшения результата молотбы. Эта система увеличивает площадь сепарации, и существенно улучшает качество пробы.

Оборудуйте SR2010 выборочной системой дозирования в мешки. Заполняйте два мешка одновременно на дозирочной площадке, и направляйте пробу в выбранный мешок. Повысьте удобство и эргономию работы на поле.



Специально разработанные щетки мотовила, вместе с эффективной системой воздушного потока, обеспечивают исключительную чистоту всей жатки. При разработке конструкции машины учтена каждая деталь, чтобы сбор проб происходил однородно и надежно.

## Вентилятор

Вентилятор является сердцем системы очистки. Поток воздуха подается вентилятором с ременным приводом, и направляется с помощью системы распределения потока точно в места очистки.

## Жатка

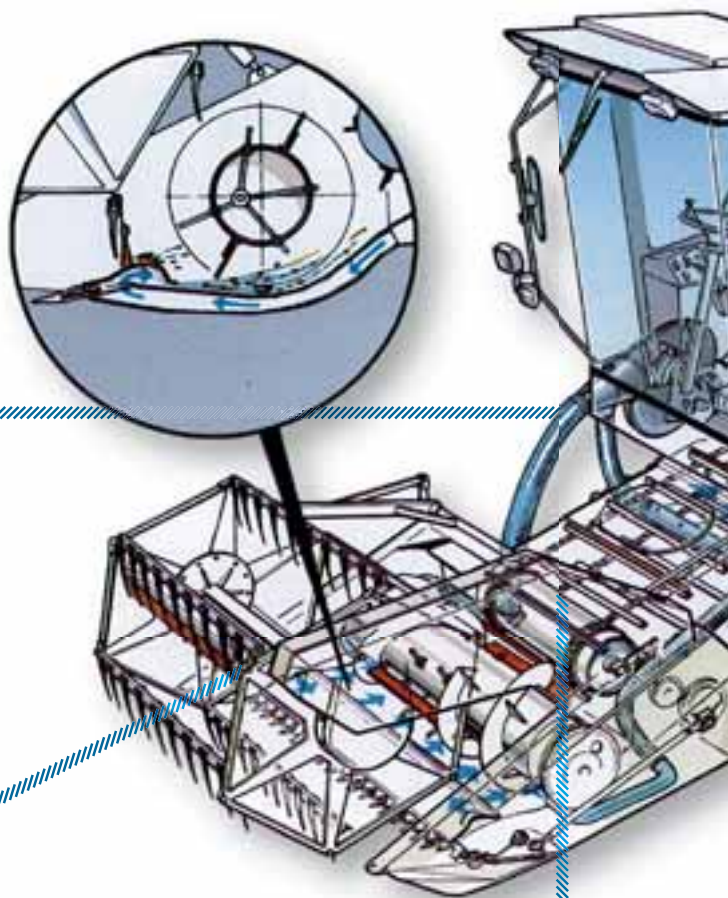
Жатка оборудована вентилятором постоянного потока, который обеспечивает получение чистых и однородных проб культуры. Возможная ширина жатки: 1,50; 2,00 и 2,30 метра.

## Наклонная камера

Культура ровно подается транспортером на молотильный барабан. Две загрузочные цепи поддерживают и стабилизируют скребки. Подающий элеватор тщательно очищается системой СНАС после уборки каждого отдельного участка.

## Кабина

Широкая специальная кабина является уютным местом работы двух операторов. Кабина имеет отличную звукоизоляцию, и оконные стекла кабины выполнены из затемненного стекла. Кондиционер поставляется в качестве дополнительного оборудования.



## SR 2010 В ДЕТАЛЯХ

### Двигатель

Комбайн оборудован 4-цилиндровым надежным дизельным двигателем мощностью в 82 л.с.. Марка двигателя - Detroit Diesel, и он производится фирмой VM Motori на основании лицензии.

### Сепарация

В стандарте комбайн SR2010 оснащен тремя соломотрясами, и одним решето-м. Для улучшения эффективности на машине можно установить систему с двойным решето-м, поставляемую как дополнительное оборудование.

### Соломоизмельчитель

Соломоизмельчитель-разбрасыватель является дополнительным оборудованием. Кроме того, соломоизмельчитель функционирует как отличный противовес, балансирующий комбайн.

### Зерновой элеватор

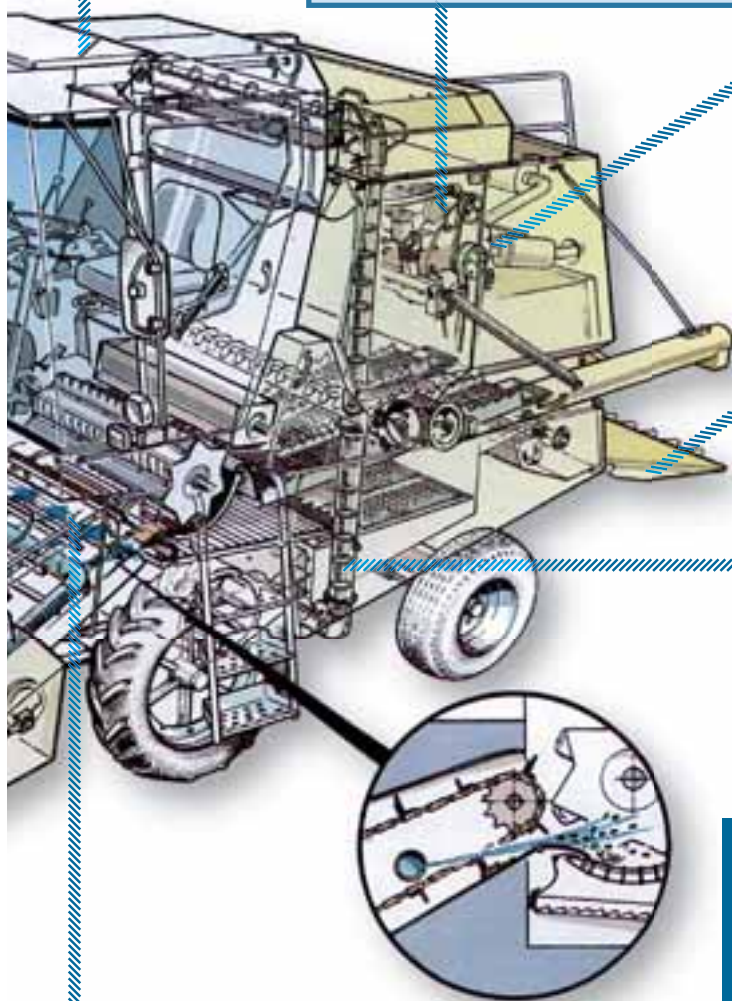
Конструкция специально разработанного зернового элеватора - закрыта по всей длине. Этим предотвращается рассыпание семян, и обеспечивается получение чистых однородных проб.

### Молотильный барабан

Полностью закрытый усиленный молотильный барабан и большой угол охвата обеспечивают отличными качествами по обмолоту более 4000 комбайнов данного типа, работающих на опытных и селекционных участках. Электрически регулируемый молотильный барабан превосходит своих конкурентов даже в самых трудных уборочных условиях.



Комбайны «Сампо Розенлев» знамениты своей легкой очисткой. Например, разгрузочный шнек зернового бункера выдвигается без каких-либо инструментов. Благодаря этому очистка выполняется быстро и легко.



## СИСТЕМА ВЗВЕШИВАНИЯ COLEMAN



Первая система взвешивания Coleman была разработана в 1986 году, и она состояла из основных весов и подъемного устройства. На сегодняшний день система усовершенствовалась до ее нынешнего вида, и ее цель - обеспечение улучшенной производительности комбайна и получения точных данных, требуемых современными потребителями.



Система является пневматической, и калибрована с точностью до 50 граммов. Зерно перемещается с помощью шнека и желоба под элеватором во взвешивающий бункер, расположенный с правой стороны от кабины. Шнек оборудован быстроразъемным соединением, и таким образом комбайн может использоваться для одновременной уборки участков семенного размножения.

### ИСТОРИЯ СЕЛЕКЦИОННОЙ ТЕХНИКИ «САМПО»

Современный зерноуборочный комбайн SR 2010 является продолжателем легендарной селекционной линии комбайнов «Сампо». Финские селекционные комбайны впервые появились на полях СССР в середине 60-х годов. «Сампо Розенлев» выиграла тогда тендер на крупную поставку в Советский Союз по данному типу техники. Снача-

ла появились «Сампо-10», «20» и «25», потом - 4000 комбайнов серий «500» и «130». Все машины показали себя очень хорошо, большинство из них по-прежнему работают на полях НИИ сельского хозяйства. «Сампо Розенлев» был и по сей день остается мировым лидером в области производства селекционного оборудования.

**Быстрый переход с одного сорта зерна к другому очищенным комбайном**

**Для уборки зерна с испытательных участков**



## ОПЦИОНАЛЬНОЕ ОБОРУДОВАНИЕ ДЛЯ ЖАТКИ



«Сампо Розенлев» предлагает несколько различных специальных хедеров и оборудования для различных типов культур. Среди них имеются жатка для кукурузы, набор для уборки подсолнечника, а также специальный комплект оборудования для рапса, вкл. удлинитель жатки и вертикальный нож.

### Техническая спецификация SR 2010 для опытных и селекционных участков

#### Жатка

Стандартная ширина жатки	1,50 м
Ширина жатки на выбор	2,00 м, 2,30 м
Регулировка высоты среза	Гидравлическая
Горизонтальная регулировка мотовила	Электрическая
Зерновой транспортер	Цепной транспортер
Регулировка скорости мотовила	Электрическая

#### Молотильный барабан

Диаметр / ширина	500/780 мм
Диапазон скорости (выборочный)	400-1150 об./мин (300-700)
Регулировка скорости	Электрическая
Количество бичей	7 шт.

#### Подбарабанье

Количество бичей	12 шт.
Длина	490 мм
Угол охвата	108 °
Регулировка	Ручная

#### Соломотряс

Количество клавиш	3 шт.
Площадь сепарации	1,4 м <sup>2</sup>

#### Очистка

Верхнее решето	Регулируемое
Площадь	0,70 м <sup>2</sup>
Емкость зернового бункера	1 700 литров
Перемещение зерна	Трубчатый зерновой транспортер

#### Трансмиссия

Двигатель	Дизельный двигатель с турбонаддувом, 60 кВт / 82 лс
Объем топливного бака	140 литров
Привод	Гидростатический
Скорость передвижения	Бесступенчато регулируемая, 0-20 км/ч
Шины, передние	12.4 R 24
Шины, задние	11.5 - 15.3

#### Масса и габариты

Масса с кабиной	3 400 кг
Общая длина с хедером	6,4 м
Общая ширина	2,5 м
Высота с кабиной	3,3 м
Радиус поворота	3,5 м

#### ДОПОЛНИТЕЛЬНОЕ ОБОРУДОВАНИЕ

Кондиционер воздуха, Устройство дозировки в мешки, Полный привод, Соломоизмельчитель, Нижнее решето: заменяемое решето с круглыми отверстиями площадью 0,47 м<sup>2</sup>

Изготовитель сохраняет за собой право вносить изменения в конструкцию машины без всякого уведомления, и без обязательства вносить подобные изменения и в ранее выпущенное оборудование. Техническая спецификация может различаться в разных странах. Для получения точной спецификации просим обратиться в местное представительство.

# «Сампо Розенлев Лтд»

Первый зерноуборочный комбайн «Сампо» был выпущен в 1957 году. Мы имеем длительный опыт в области производства и разработки техники. Наши машины имеют устойчивую позицию на мировых рынках.

«Сампо Розенлев Лтд» было создано в 1991 году, когда руководство завода приобрело у компании «Раума Репола Лтд» предприятие по производству сельскохозяйственных комбайнов, учрежденное фирмой «Ою В. Розенлев Аб».

С самого начала своего создания «Сампо Розенлев Лтд» развивалось целенаправленно. Работа по исследованиям и разработкам проводилась активно в течение всей истории фирмы.

В настоящее время основной продукцией «Сампо Розенлев Лтд» являются сельскохозяйственные комбайны, лесозаготовительные харвестеры, гидравлические моторы и промышленные моечные машины.

Наша цель – производить лучшую зерноуборочную технику на рынке. Мы производим комбайны, созданные специально для изменчивых и требовательных условий уборки. Наш компетентный и преданный своему делу персонал неустанно занимается достижением отличного качества и развития все более и более усовершенствованной продукции.



Sampo Rosenlew Ltd  
Konopajaranta 2 A  
P.O. Box 50  
FI-28101 PORI, FINLAND

тел. +358 207 550 555  
факс +358 2 632 6546  
[www.sampo-rosenlew.fi](http://www.sampo-rosenlew.fi)