

# GIRAFFE

## SMK-5.66

быстромонтируемый кран



### Грузоподъемные характеристики

Стрела горизонтальная. Высота башни до шарнира подвеса стрелы 29м.  
Стрела горизонтальная. Высота башни до шарнира подвеса стрелы 23м.

Мах нагрузка на вылете	Исполнение	Кратность запасовки	2,8-11,7	12.4	13.2	15	20	20.8	22.3	23.8	25	30	34	35	40	43
2.5	20.8	2	2	2500	2500	2500	2500	2500			2020	1620		1350	1150	1050
5	11.7	4	4	5000			3500	2500			1980	1500		1300	1100	1000
2.5	22.3	1	2	2500	2500	2500	2500	2500	2500		2190	1760		1470	1250	
5	12.4	4	4	5000	5000		4000	2810			2150	1720		1420	1250	
2.5	23.8	0	2	2500	2500	2500	2500	2500	2500	2500			1650			
5	13.2	4	4	5000	5000	5000	4280	3030			2320	1910	1600			

### Технические характеристики

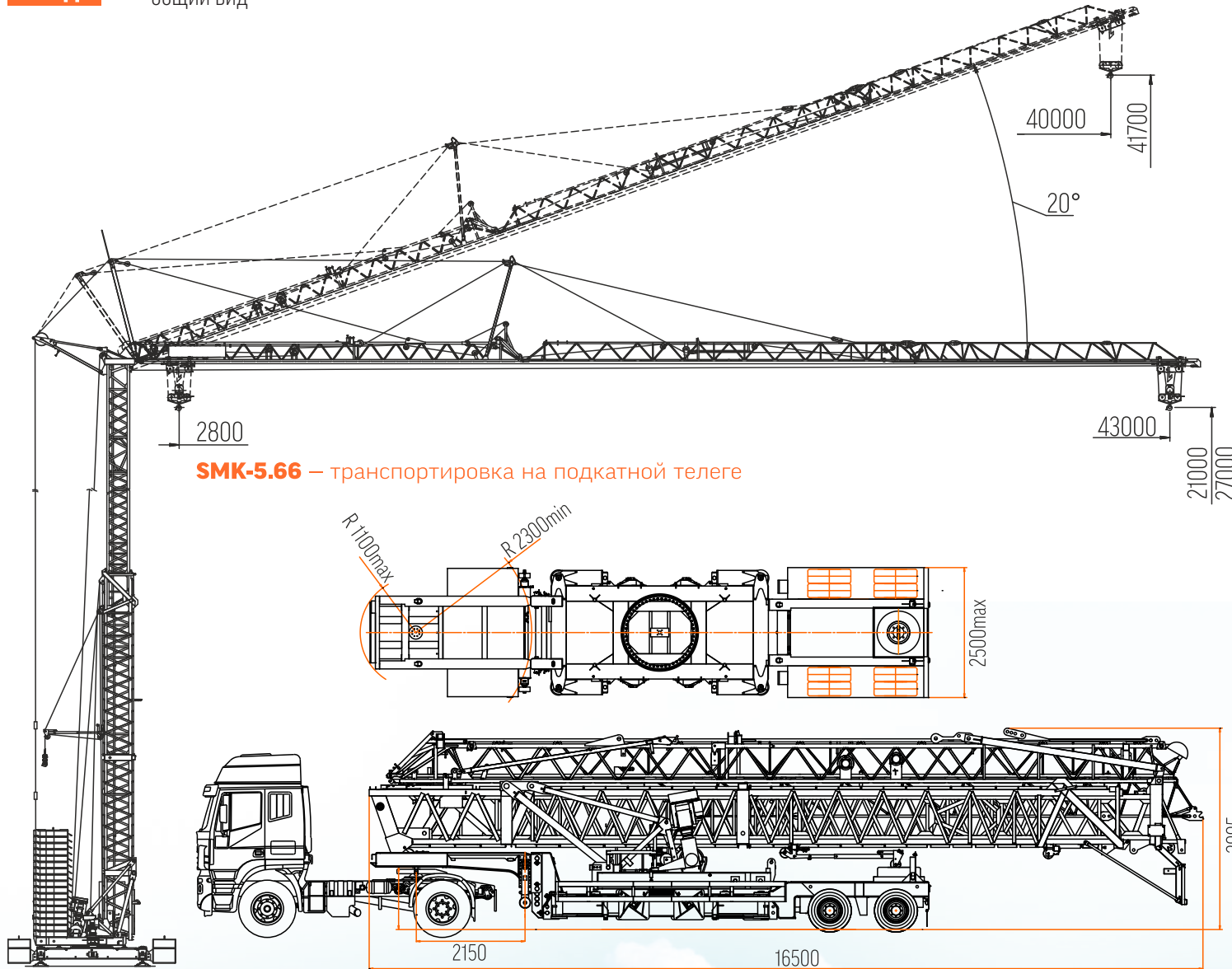
Наименование показателей	Нормы для исполнения					
	0	1	2	3	4	5
Исполнения						
Кратность запасовки грузового каната	2	4	2	4	2	4
Максимальный грузовой момент, тм	59,5	66	55,75	62	52	58,5
Грузоподъемность максимальная	2,5	5	2,5	5	2,5	5
<b>Грузоподъемность при максимальном вылете, т</b>						
стрела горизонтальная высота башни до шарнира подвеса стрелы 29м	1,65	1,6	1,25	1,2	1,05	1
стрела горизонтальная высота башни до шарнира подвеса стрелы 23м						
стрела наклонная под углом 20 град. Высота башни до шарнира подвеса стрелы 29 м	1		1		1	
<b>Вылет максимальный, м</b>						
стрела горизонтальная. Высота башни до шарнира подвеса стрелы 29 м		34		40		43
стрела горизонтальная. Высота башни до шарнира подвеса стрелы 23 м						
стрела наклонная под углом 20 град. Высота башни до шарнира подвеса стрелы 29 м		31,4		37		40
<b>Вылет минимальный, м</b>						
стрела горизонтальная. Высота башни до шарнира подвеса стрелы 29 м				2,8		
стрела горизонтальная. Высота башни до шарнира подвеса стрелы 23 м						
стрела наклонная под углом 20 град. Высота башни до шарнира подвеса стрелы 29 м	2,6		2,6		2,6	
<b>Вылет при максимальной грузоподъемности, м</b>						
стрела горизонтальная. Высота башни до шарнира подвеса стрелы 29 м	23,8	13,2	22,3	12,4	20,8	11,7
стрела горизонтальная. Высота башни до шарнира подвеса стрелы 23 м						
стрела наклонная под углом 20 град. Высота башни до шарнира подвеса стрелы 29 м	2,8-31,4		2,8-37		2,8-40	
<b>Высота подъема при максимальном вылете, м</b>						
стрела горизонтальная. Высота башни до шарнира подвеса стрелы 29 м				27		
стрела горизонтальная. Высота башни до шарнира подвеса стрелы 23 м				21		
стрела наклонная под углом 20 град. Высота башни до шарнира подвеса стрелы 29 м	38,6		40,7		41,7	
Глубина опускания, м				4		
Угол поворота, град.				не ограничен		
<b>Скорость, м/мин</b>						
подъема/опускания	6...60	3...30	6...60	3...30	6...60	3...30
передвижения грузовой тележки			4,0...40,0			
Частота вращения, об/мин			0,1...1,0			
<b>Геометрические параметры, м</b>						
опорный контур, м			4,0x4,0			
задний габарит, м			2,3			
Масса конструктивная, т	17,24		17,43		17,5	
Масса противовеса, т			34			
Режим работы крана			A4			
Техническое исполнение			У1 (ТУ1)			

SMK-5.66



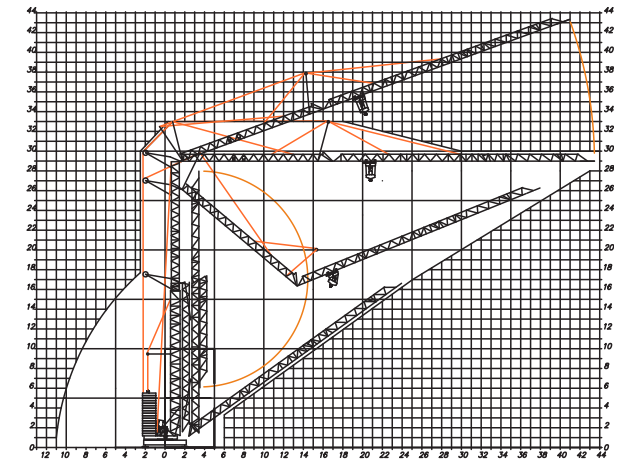
# SMK-5.66

общий вид

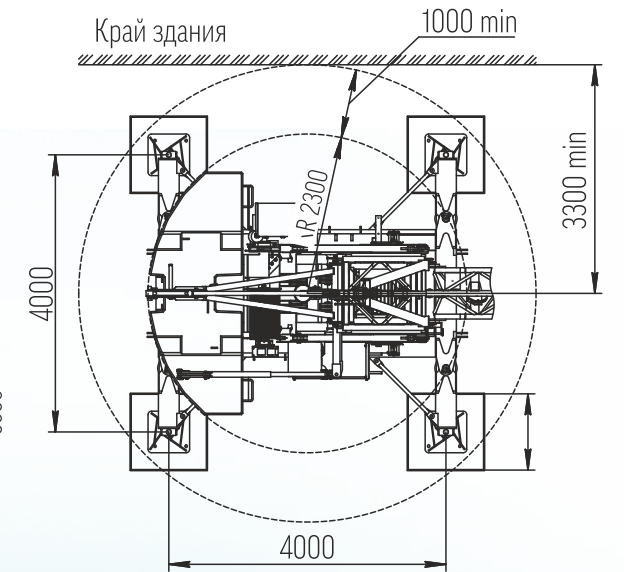


SMK-5.66 – транспортировка на подкатной телеге

SMK-5.66 – диаграмма пространства



SMK-5.66 – место установки



Уважаемые клиенты, стремясь к совершенству во всём, мы постоянно улучшаем характеристики нашей продукции. Просим Вас относиться с пониманием и уточнить интересующую Вас информацию у наших сотрудников. Данные материалы являются справочными.