

## Технические характеристики

### Колесный полноповоротный экскаватор **DAXIN DX180WA-9**



***Двигатель: Cummins (Tier II)***

***Мотор хода Liyuan (Китай)***

***Мотор поворота Kawasaki***

***Главный насос Kawasaki***



Группа компаний «КОММТЕХ»

www.daxin.su

+7 (495) 649 62 96

Официальный дилер представительства DAXIN



Группа Компаний КОММТЕХ является официальным дилером дорожно-строительной техники марки **DAXIN** (КНР) в Центральном Федеральном округе.

С 2011 года мы успешно развиваемся и специализируемся на оказании услуг по аренде, продаже, техническому обслуживанию и ремонту спецтехники.

Наш опыт работы, техническая вооруженность, слаженность и профессионализм команды, позволит оказать Вам всестороннюю поддержку по подбору техники, приобретению из наличия или осуществлению заказа выбранной модели, а также, гарантийному и постгарантийному обслуживанию техники.



## КОЛЁСНЫЙ ЭКСКАВАТОР DX180WA-9

### ДВИГАТЕЛЬ

Модель	CUMMINS 6BТAA5.9 C178-II
Тип	Дизельный с интеркуллером
Воздухозаборник	Турбированный
Число цилиндров	6
Цилиндр	102мм
Поршень	120мм
Объём	5,9л
Мощность	133кВ при 2000 об/мин

### ГИДРАВЛИЧЕСКАЯ СИСТЕМА

Основной насос	
Тип	Гидравлическая система сервопривода пилота
Максимальная производительность	2 секции*212л/мин
Гидравлический мотор	
Тип гидромотора хода/поворота	Аксиально-поршневой
Тормозная система	Мокрые, многодисковые тормоза
Параметры гидравлической системы	
Рабочее давление гидросистемы	330кг/см <sup>2</sup> (32.4МПа)

### СИСТЕМА ПОВОРОТА

Система управления	Привод	Система торможения	Скорость вращения
Гидравлическая	Планетарная передача	Мокрые, многодисковые тормоза	12 об/мин

### СИСТЕМА ХОДА И ОСТАНОВКИ

Рулевое управление	Интегрированное: рулевым колесом, педалями и опер-панелью.
Система передвижения	Гидравлическая
Скорость передвижения	35 км/час
Система управления торможением	Гидравлическое сжатие (передняя ось)
Экстренное торможение	Ножной тормоз
Парковочный тормоз	блокировка педали тормоза
Трансмиссия	Свободное переключение (бесступенчатая коробка передач)
Модель шин/кол-во шин	10.00-20/8шт.

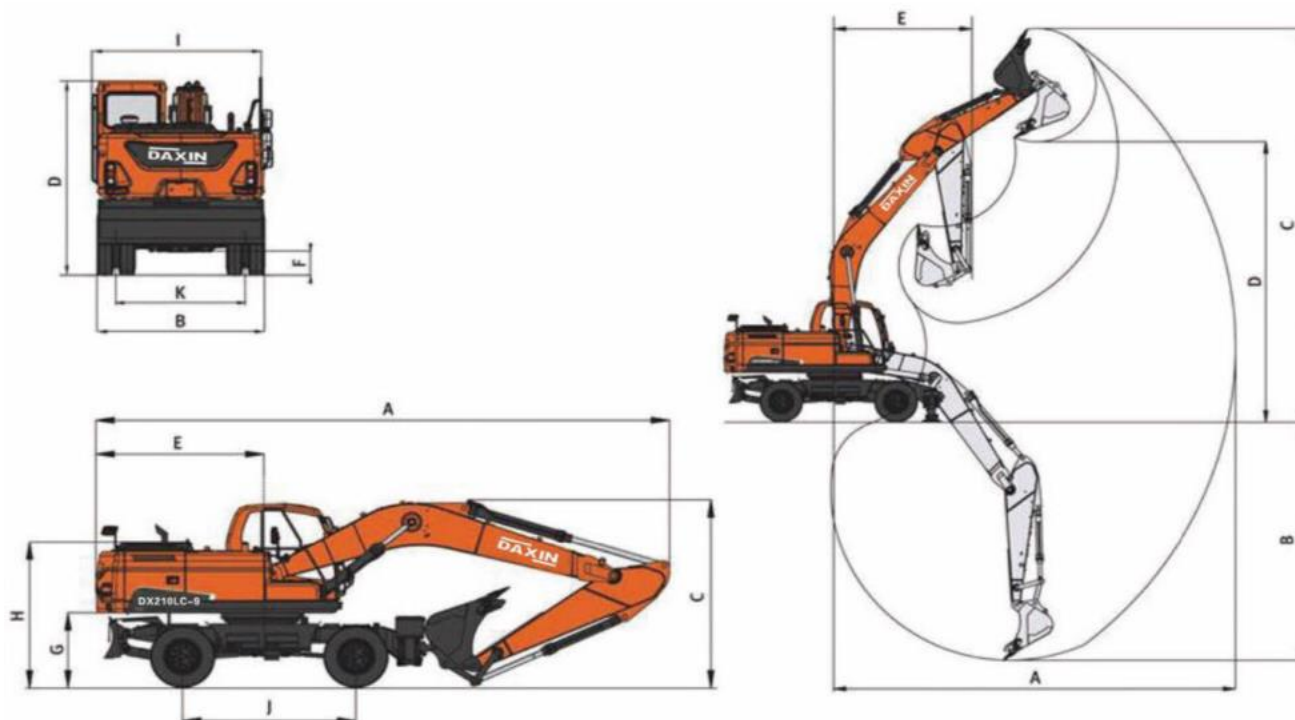
### ЁМКОСТИ

Топливный бак	Гидравлический бак	Двигатель
220л	200л	11л

### РАБОЧИЕ ПАРАМЕТРЫ

<b>Основные габариты</b>		<b>Макс. усилия копания</b>		<b>Габариты</b>	
Стрела	4800мм	Ковш	11,25т. (100кН)	Стрела	120мм*8
Рукоять	2500мм			5мм*126	
Ковш	0,8м <sup>3</sup>	Рукоять	7,86т.(70кН)	Ковш	135мм*9
Ширина копания	600мм			5мм*145	
Снаряженная (эксплуатационная) масса самоходной машины	16,2 т.			120мм*8	
Технически допустимая максимальная масса самоходной машины	18 т.			0мм*106	
Колесная база/протектор	2600мм/1955мм			0мм	
				Ковш	(1шт.)

## ТЕХНИЧЕСКИЕ ХАРАКТЕРИСТИКИ

### ГАБАРИТЫ

Длина при транспортировке	мм	A	8050
Ширина при транспортировке	мм	B	2500
Высота при транспортировке	мм	C	3255
Высота верхушки кабины	мм	D	3150
Радиус поворота башни	мм	E	2723
Минимальный клиренс	мм	F	350
Минимальный клиренс противовеса	мм	G	1270
Высота копита	мм	H	2302
Полная ширина	мм	I	2500
Колесная база	мм	J	2800
Расстояние между колесами	мм	K	1944

### РАБОЧИЕ ПАРАМЕТРЫ

Максимальный радиус копки	мм	A	8492
Максимальная глубина копки	мм	B	5350
Максимальная высота копки	мм	C	8800
Максимальная высота погрузки	мм	D	6310
Минимальный радиус копки	мм	E	2723