

Надежная техника проверенная временем

«Завод «АВС пром» – это высочайший уровень инженерной проработки проектов любой сложности, собственные производственные линии полного цикла и современная оснастка.

Завод специализируется на производстве техники для городских коммунальных хозяйств. Мы изготавливаем и поставляем высококачественную продукцию на российский рынок уже около 10 лет. На заводе используются современные оборудование и материалы, благодаря чему мы можем выпускать продукцию с повышенными техническими характеристиками и гарантировать надежность изделий на длительный срок.

Собственное производство оборудования для коммунальной и дорожной техники:

ПЕСКОРАЗБРАСЫВАТЕЛИ



Бункер с пескоразбрасывающим устройством для равномерного распределения сыпучих материалов по дорогам общего пользования.

Объем от 6,5 до 9 тонн

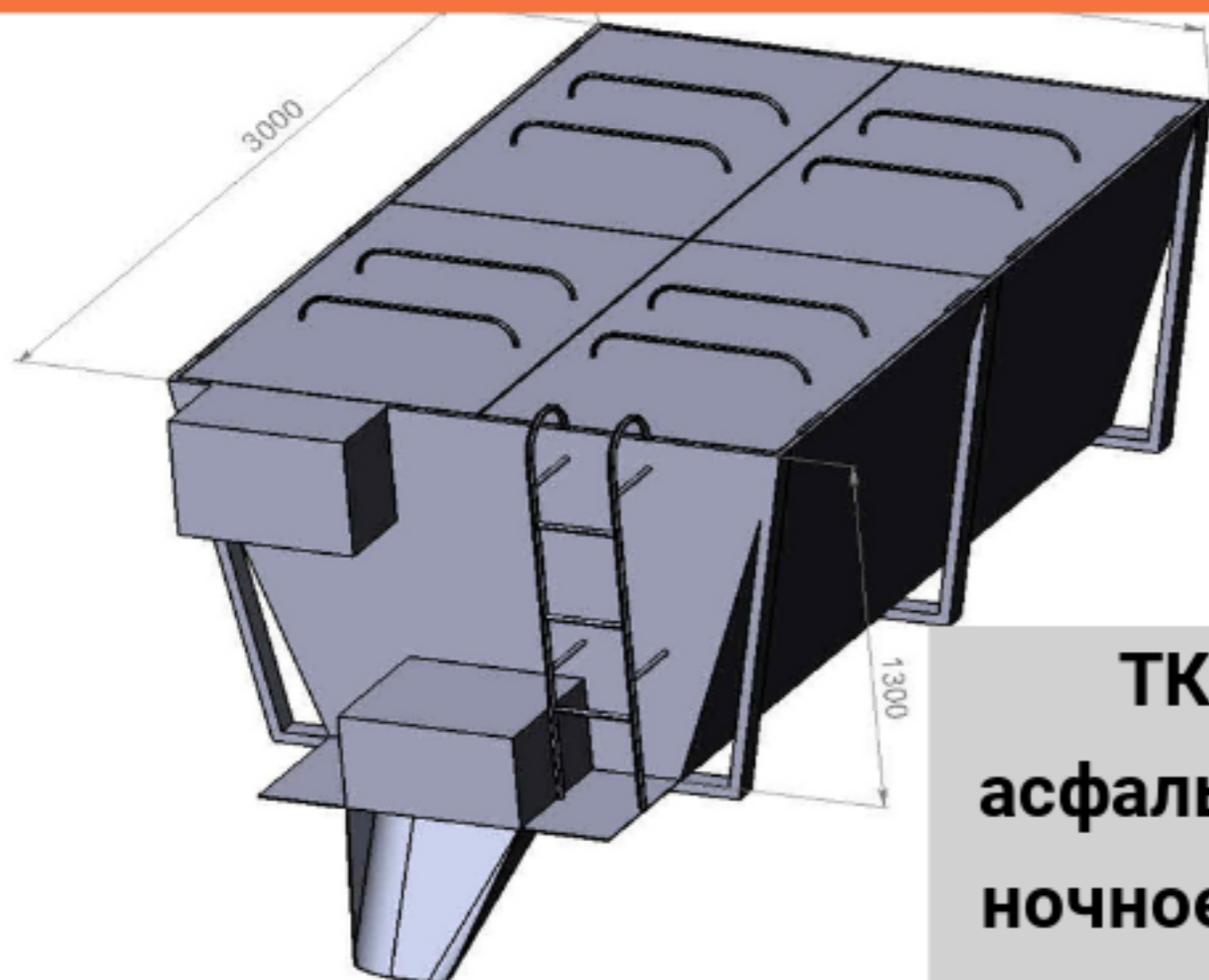
Стойночная опора, позволяющая соединение с отвалом без техники

Функция поперечного копирования дороги

Подгонка рамы скоростного отвала под любую модификацию КДМ

Функция преодоления препятствий

ТЕРМОКОНТЕЙНЕР



Термоконтейнер ТК 8000 предназначен для перевозки горячего асфальта на место проведения ямочных работ без подогрева с минимальным падением температуры за счёт комбинации утеплителя и воздушной прослойки.

ТК800 оборудован шнеком для дозированной подачи асфальта и поворачивающимся лотком, фарой для работы в ночное время, проблесковым маячком, сто литровым баком под эмульсию, местом для крепления виброплиты и инструмента со знаками дорожных работ а так же двумя загрузочными люками для равномерной загрузки

СКОРОСТНЫЕ ОТВАЛЫ СО СТАЛЬНЫМ НОЖОМ



Скоростные отвалы индексом "С" нашего производства предназначены для очистки снега и шуги с дорожного полотна и выбросом снега на обочину на скорости до 70 км.

При движении со скоростью 60 км/час, отбрасывает снег на 10-15 метров.



Скоростной отвал со стальным ножом идет в сборе с рамой и цилиндром.

Возможна продажа отвала без цилиндра.

В производстве два типа скоростного отвала:

- С2700 – Высота 1300, длинна ножа 3820, рабочая длинна 2700
- С3100 - Высота 1600, длинна ножа 4200, рабочая длинна 3100

СКОРОСТНЫЕ ОТВАЛЫ ПОД ТЕХ. ПЛАСТИНУ



Поворотный отвал с тех. пластиной нашего производства. Подходит как для уборки городских улиц, так и магистралей.

Может работать со стальным ножом, который навешивается на тех.пластину

Скоростной отвал под тех.пластину идет в сборе с рамой и цилиндром.

Отвал С 2650-Высота 1100, длинна техпластины 3500, рабочая длинна 2650

Тех.пластина - это устойчивый к истиранию и армированный, для повышения срока службы, твердый резиновый скребок. Позволяет чистить дорожное полотно не повреждая разметки.

ПОВОРОТНЫЙ ОТВАЛ СО СТАЛЬНЫМ НОЖОМ И ПОВОРОТНЫМ ГИДРОПРИВОДОМ



Возможна продажа и установка без
гидропривода поворота

Возможна продажа и установка без
гидропривода поворота
Высота 1000, длина ножа 3200, рабочая
длина 2600

ПОВОРОТНЫЙ ОТВАЛ С ТЕХ. ПЛАСТИНОЙ И ПОВОРОТНЫМ ГИДРОПРИВОДОМ



Подходит как для уборки городских
улиц, так и магистралей. Возможна
продажа и установка без гидропривода
поворота

Может работать со стальным ножом,
который навешивается на тех.пластину
Высота 1000, длина техпластины 3000,
рабочая длина 2600

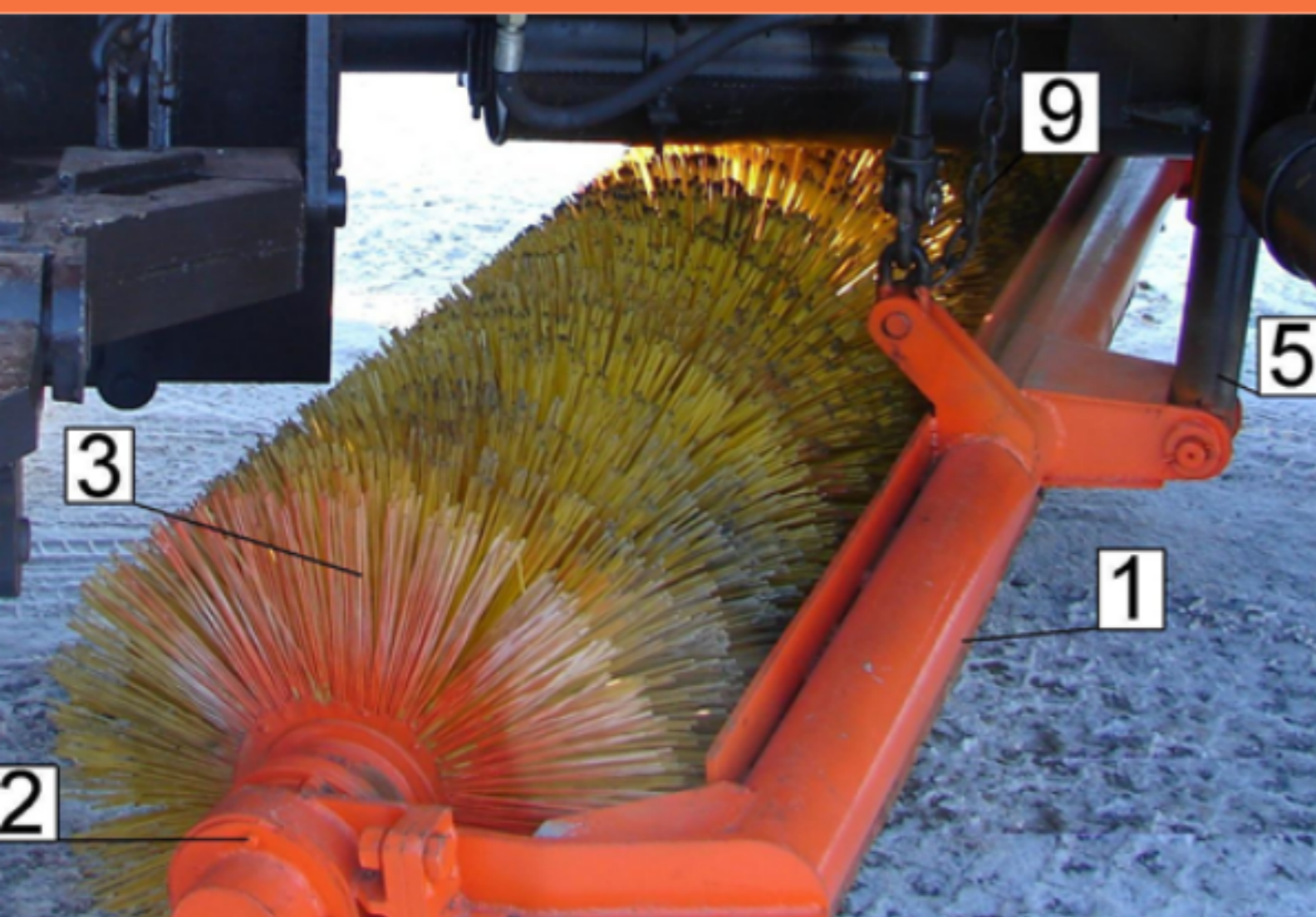
БОКОВОЙ ОТВАЛ



Увеличивает эффективность и
универсальность машины за счет
расширения ширины очистки за один
проход.

Боковой отвал может быть
укомплектован стальным ножом
либо тех.пластиной

ДОРОЖНАЯ ЩЕТКА



- Щётка средняя навесная, используется:
- При зимнем содержании автомобильных дорог предназначена для очистки дороги от снега, шуги, отработанных противогололедных материалов совместно с передним поворотным отвалом.
 - При очистке дорожного полотна от мусора во время летнего содержания автомобильных дорог на переднем специальном бампере устанавливается водяная гребенка с форсунками для подавления пыли.

СНЕГОУБОРОЧНАЯ МАШИНА ДЛЯ ТРАКТОРА



Снегоуборочная машина для тракторов типа МТЗ с механическим приводом. Предлагаемая снегоуборочная машина хорошо работает по жестким обледенелым обочинам, по очистке виадуков и по целине с высотой снега до одного метра. Отбрасывает снег от одного метра до двадцати но лучше всего подходит для города

Высота погрузки: 3500 мм.
Трансформация трубы занимает не более 10 секунд. Сохраняется стандартной гидросистемы трактора (на трубе установлен дивертор), управление патрубком выброса снега осуществляется из кабины во время движения.

ПОЛИВОМОЕЧНОЕ ОБОРУДОВАНИЕ

Поливомоечное оборудование. Рассчитано для поливки и мойки дорожного полотна, тротуаров, автомобильных парковок, заправок и других территорий, отбойников и дорожных знаков, полива зеленых насаждений и газонов, тушения возгораний. Используется для хранения, перевозки воды, реагентов, моющего раствора.

Может быть укомплектовано пластиковым, либо стальным баком и насосами разной мощности, в зависимости от потребностей. Управление оборудованием ПМ производится во время движения автомобиля с пульта управления расположенного в кабине оператора.



НАС ВЫБИРАЮТ УЖЕ БОЛЕЕ 10 ЛЕТ!

СОБСТВЕННОЕ ПРОИЗВОДСТВО

СКЛАД ГОТОВОЙ ПРОДУКЦИИ

ОТПРАВКА ПО ВСЕЙ РОССИИ

МОНТАЖ ОБОРУДОВАНИЯ ПОД КЛЮЧ

ПОМОЩЬ В ПЕРЕРЕГИСТРАЦИИ

**ООО "АВС-ПРОМ" 456306, Россия, Челябинская обл.,
г. Миасс, Шоссе Динамовское 2, оф. 302
ИНН 7415099279 КПП 741501001, ОГРН 1177456102526
Телефон для связи 8 900 066 84 22, 8 951 771 92 77**

Ваш персональный менеджер Светлана 89517994395