

**ELAZ**



**БУЛЬДОЗЕР  
D20**

## БУЛЬДОЗЕР НОВОГО ПОКОЛЕНИЯ

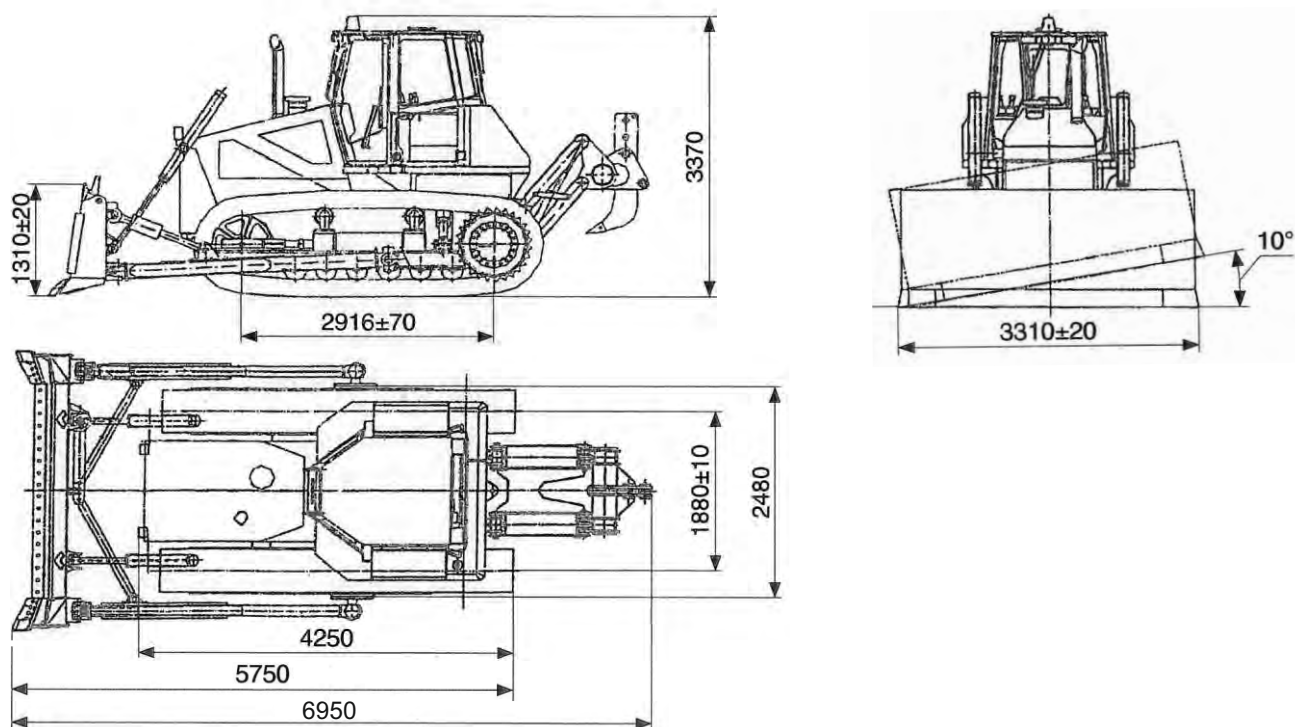
Бульдозер D20 предназначен для выполнения широкого комплекса землеройных работ в строительстве, мелиорации, в горнорудной, нефтяной, газовой и других отраслях промышленности на грунтах I-V категории, в том числе на мерзлых и разборно-скальных грунтах, при температурах окружающего воздуха от  $-50\text{ }^{\circ}\text{C}$  до  $+45\text{ }^{\circ}\text{C}$

## ПЕРЕДОВЫЕ ТЕХНИЧЕСКИЕ РЕШЕНИЯ

Преимущества Бульдозера D20 с дифференциальной бесступенчатой системой поворота и пропорциональной системой управления поворотом и рабочим оборудованием

- ✓ Одинаковая производительность при земляных работах на криволинейных или прямых участках.
- ✓ Прямолинейное движение при выемке угловых участков грунта и на неровной площадке.
- ✓ Меньшая нагрузка на трансмиссию, бортовые редукторы и гусеницы.
- ✓ Плавное изменение радиуса и скорости поворота, без рывков и потери мощности на гусеничных траках.
- ✓ Дифференциальный привод позволяет бульдозеру в любой ситуации осуществить точный разворот (вращение) на месте. Это относится и к условиям крутого склона, где к машине предъявляются жесткие требования к точности маневров.
- ✓ Высокоточное и легкое управление движением бульдозера с помощью только одного джойстика.
- ✓ Возможность перемещения грунта по кривой траектории.
- ✓ Плавное изменение скорости перемещения рабочего оборудования от нуля до максимума.

## ГАБАРИТНЫЕ РАЗМЕРЫ



## ТЕХНИЧЕСКИЕ ХАРАКТЕРИСТИКИ

### Двигатель

Модель двигателя	ЯМЗ 236М2-4	DEUTZ BF6V2012C Евро 2	DEUTZ TCD2012L062V Евро 3
Мощность, кВт(л.с)	132(180)	136(185)	135(183.6)
Максимальный крутящий момент, кгс*м	68		72
Число цилиндров, шт	6		6
Рабочий объем, л	11,5		6,06
Диаметр цилиндра, мм	130		101
Ход поршня, мм	140		126
Часовой расход топлива при нагрузке, кг/ч	20		20
Номинальная частота вращения коленвала, об/мин	2100		2200

### Трансмиссия

#### Тип трансмиссии.

Гидромеханическая, фирмы «DANA» с электрогидравлическим управлением с 3-х ступенчатой коробкой передач, работающей в ручном и автоматическом режимах.

#### Механизм поворота.

Дифференциальный, бесступенчатый планетарного типа с гидростатическим приводом.

#### Бортовые редукторы

Планетарные, двухступенчатые с встроенными постоянно-замкнутыми многодисковыми тормозами фирмы «Rexroth Bosch Group».

### Скорость передвижения

I передача, км/ч	3,5
II передача, км/ч	6,5
III передача, км/ч	11,0

### Масса

Эксплуатационная масса, кг:	
Трактора	15500
трактора с БРО	19200

## ОБОРУДОВАНИЕ

### Бульдозерное оборудование

Тип	полусферический неповоротный отвал с гидроперекосом/без гидроперекоса
Ширина, мм / Высота, мм	3310/1310
Угол поперечного перекоса, град	±10
Объем призмы волочения, м <sup>3</sup>	4,75
Масса, кг	2500

### Рыхлительное оборудование

Тип	однозубый
Масса, кг, не более	1500
Заглубление, мм, не менее	650
Угол (задний) въезда, градус, не менее	25

- На иллюстрациях машины может быть изображено дополнительное оборудование, устанавливаемое по заказу, или может отсутствовать стандартно оборудование.
- Производитель оставляет за собой право внести изменения в вышеприведённые спецификации без предупреждения.

#### КОНТАКТНАЯ ИНФОРМАЦИЯ

423600, Россия, Татарстан, г. Елабуга,  
Промышленная площадка «Алабуга», 13 улица,  
Производственная база №6 ОАО ПО «ЕлАЗ»



#### ТОРГОВЫЙ ДОМ «ЕлАЗ»

Тел.: +7 (85557) 5-58-70, 5-57-96, 5-58-66,  
E-mail: [tdelaz@elaz.ru](mailto:tdelaz@elaz.ru)  
[www.elaz.ru](http://www.elaz.ru)

#### КРУГЛОСУТОЧНАЯ СЛУЖБА СЕРВИСНОГО И ГАРАНТИЙНОГО ОБСЛУЖИВАНИЯ

Тел.: +7 (85557) 5-57-96, 5-56-02,  
моб.: +7-937-585-00-79, +7-927-470-30-51  
E-mail: [avzalov@elaz.ru](mailto:avzalov@elaz.ru), [td-servis@elaz.ru](mailto:td-servis@elaz.ru)

**8-800-700-16-25**  
Звонок по России бесплатно

