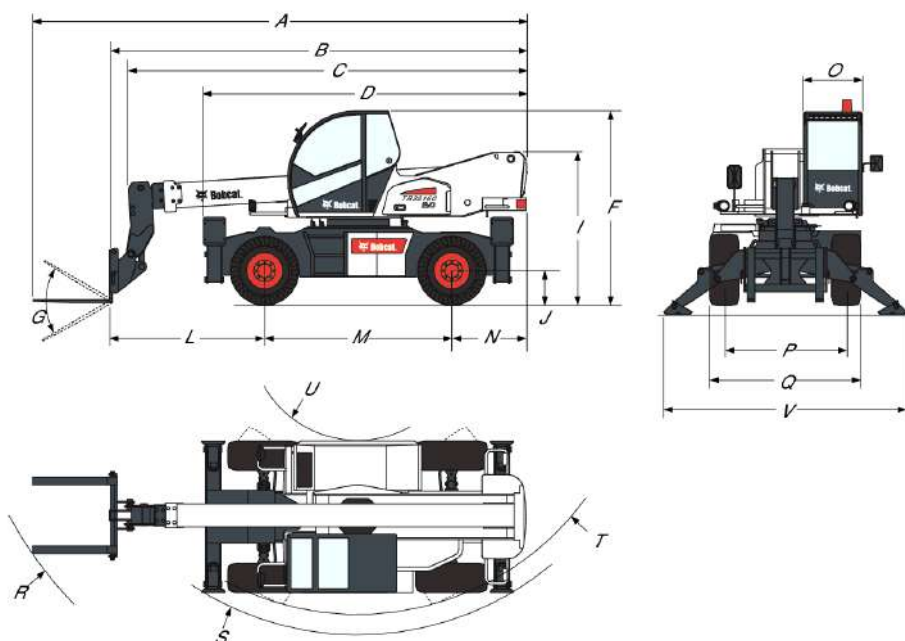


### Размеры



(A) Общая длина (с вилами)	7699.0 mm
(B) Общая длина (рама вил)	6575.0 mm
(C) Общая длина (без навесной рамы)	6290.0 mm
(D) Общая длина (без навесного оборудования)	5116.0 mm
(F) Общая высота	3000.0 mm
(G) Угол вращения кузова	130.0°
(I) Высота задней части машины	2380.0 mm
(J) Дорожный просвет	510.0 mm
(L) От передней оси до передней рамы	2430.0 mm
(M) Колесная база	2950.0 mm
(N) Расстояние от заднего моста до заднего края машины	1175.0 mm
(O) Внешняя ширина кабины оператора	980.0 mm
(P) Ширина колеи (передняя & задняя)	1920.0 mm
(Q) Ширина по шинам, в стандартной комплектации	2380.0 mm
(R) Внешний радиус поворота (с вилами)	5265.0 mm
(S) Внешний радиус поворота (при поднятых опорах и башмаках, развернутых на 180°)	4750.0 mm
(T) Внешний радиус поворота (с шинами)	4430.0 mm
(U) Внутренний радиус поворота	1700.0 mm
(V) Ширина с опущенными опорами	3968.0 mm

### Эксплуатационные характеристики

Номинальная грузоподъемность	3800 kg
Грузоподъемность (при макс. высоте на опорах)	2000 kg
Грузоподъемность (при макс. высоте на шинах)	600 kg
Грузоподъемность (при макс. радиусе действия на опорах)	300 kg
Грузоподъемность (при макс. радиусе действия на шинах)	300 kg
Толкающее усилие	9000 daN
Высота подъема — на опорах	15700.0 mm
Высота подъема на шинах	13800.0 mm
Макс. радиус действия на опорах	13350.0 mm
Макс. радиус действия на шинах	8100.0 mm

### Рабочие циклы

Время подъема с полной нагрузкой	17.4 s
Время опускания с полной нагрузкой	12.6 s
Время втягивания стрелы при максимальном радиусе действия без нагрузки	34.2 s
Время выдвижения стрелы при максимальном радиусе действия без нагрузки	21.9 s
Время выдвижения стрелы при максимальном радиусе действия с полной нагрузкой	31.0 s
Время внедрения в грунт	3.9 s
Время разгрузки	2.4 s

### Характеристики массы

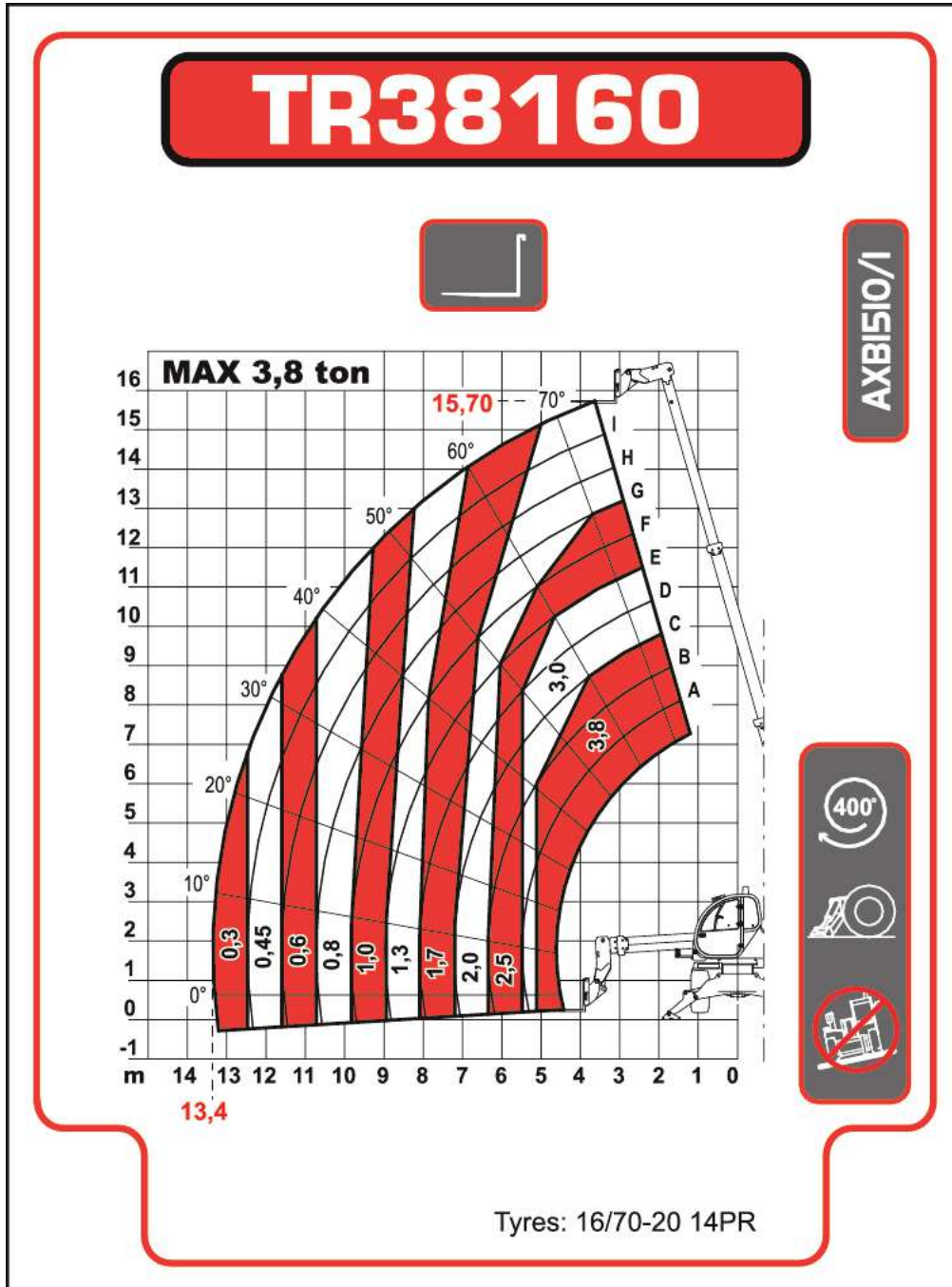
Масса (без груза)	13700 kg
-------------------	----------

# TR38160 EVO IIIA

Телескопические погрузчики  
Спецификации

## Таблицы нагрузки

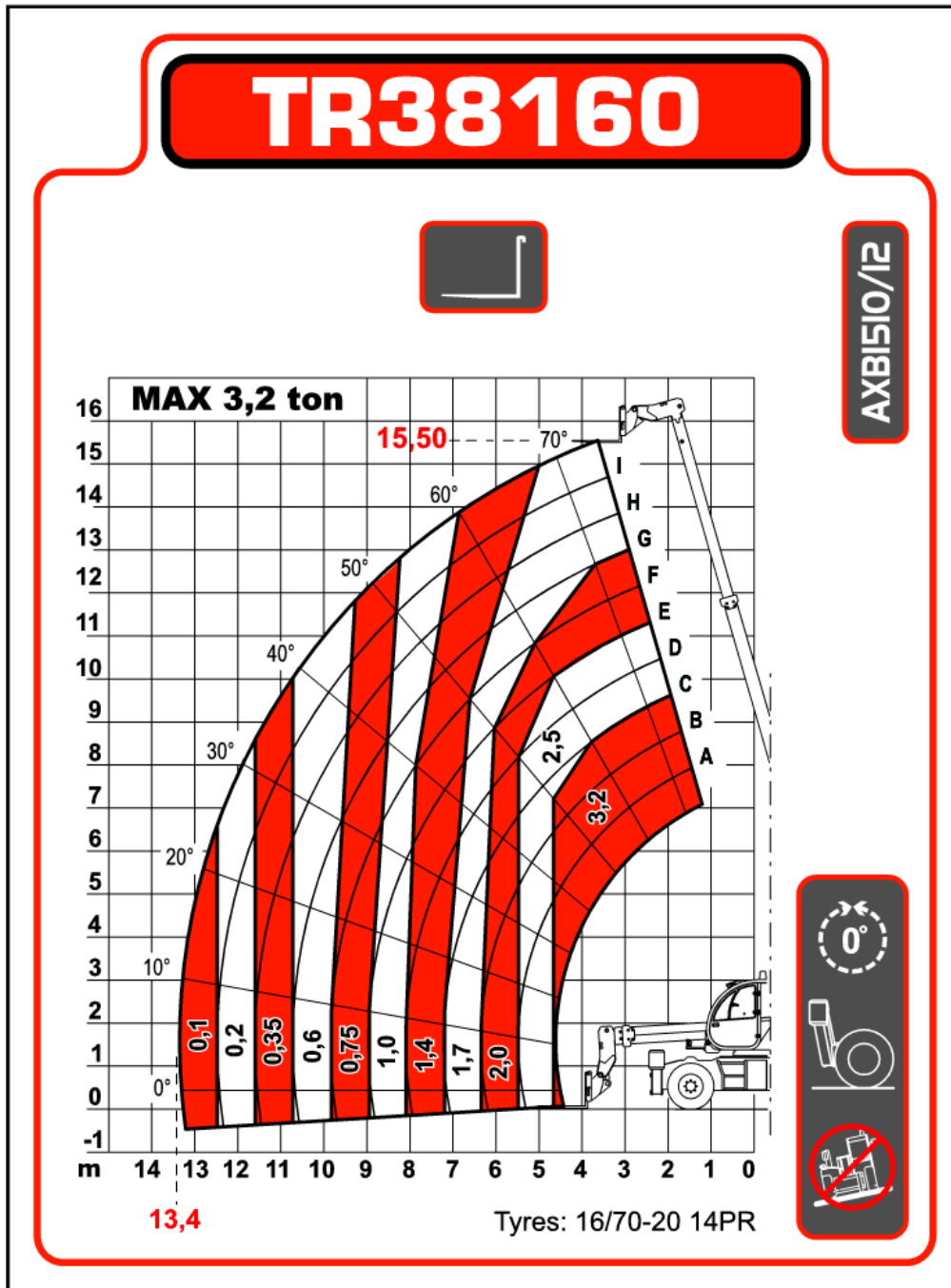
На опорах с вилами, 90°



# TR38160 EVO IIIA

Телескопические погрузчики  
Спецификации

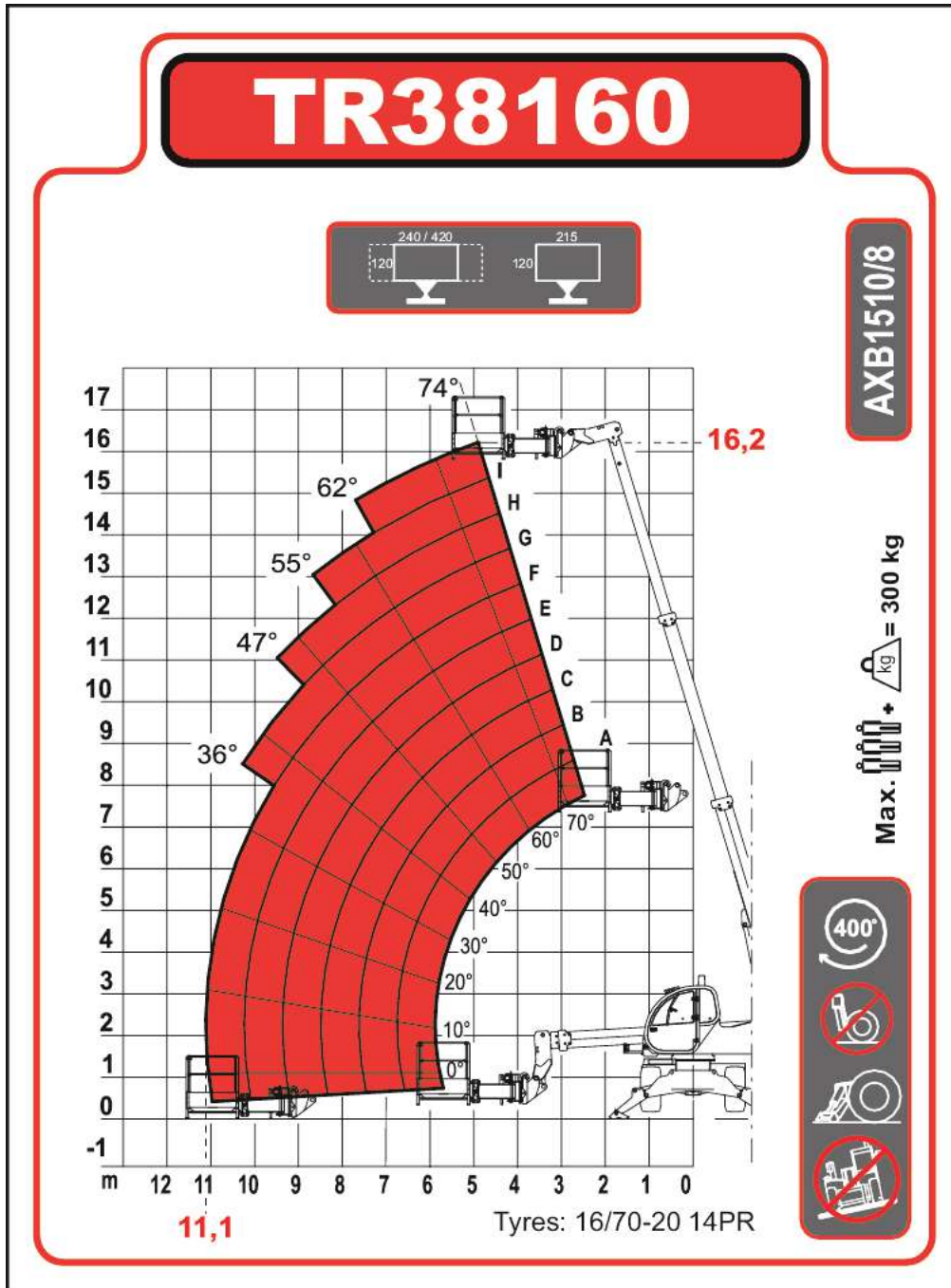
На шинах, с вилами, без поворота



# TR38160 EVO IIIA

Телескопические погрузчики  
Спецификации

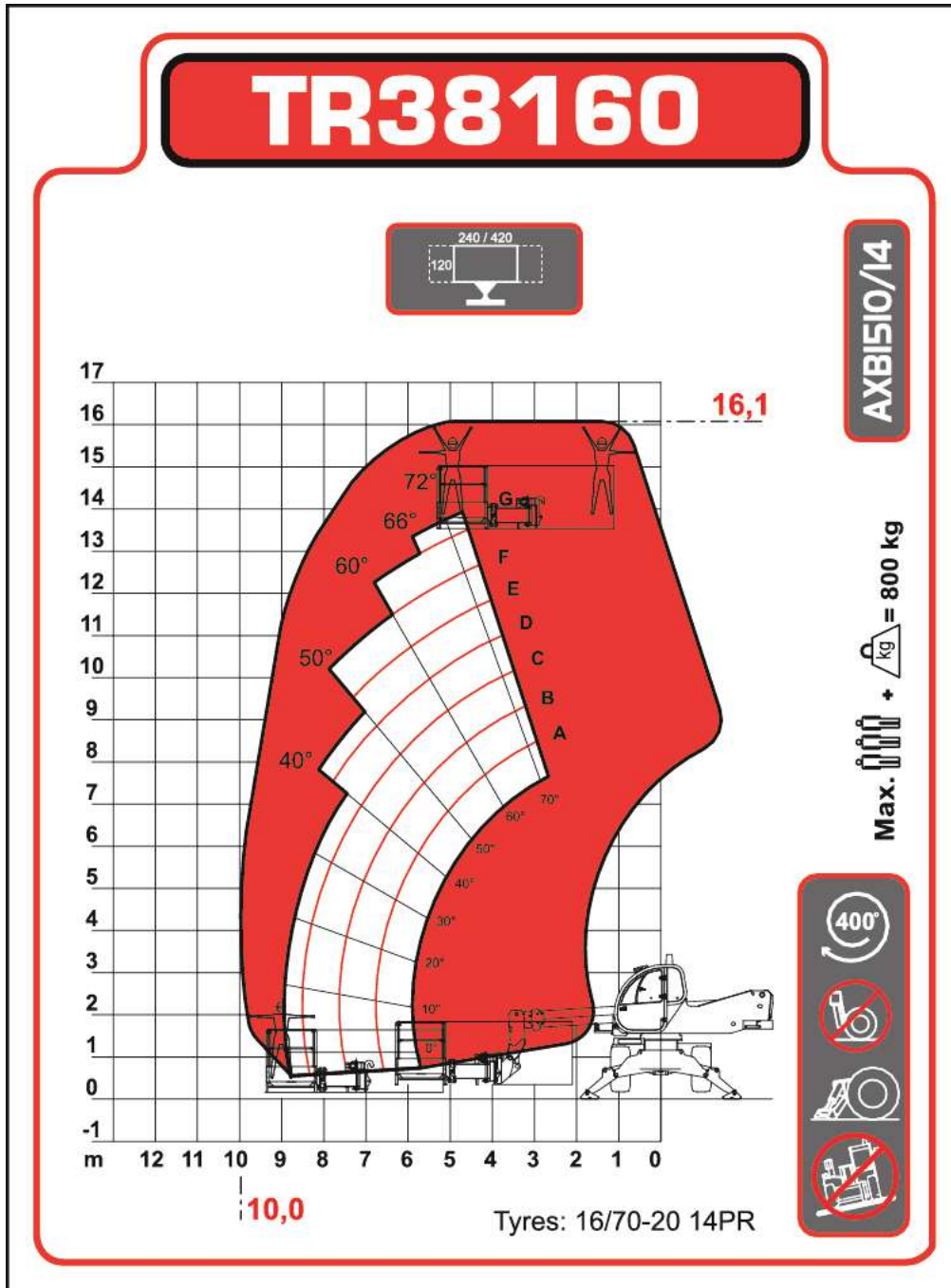
На опорах с вилами, с поворотной рабочей платформой, 90°



# TR38160 EVO IIIA

Телескопические погрузчики  
Спецификации

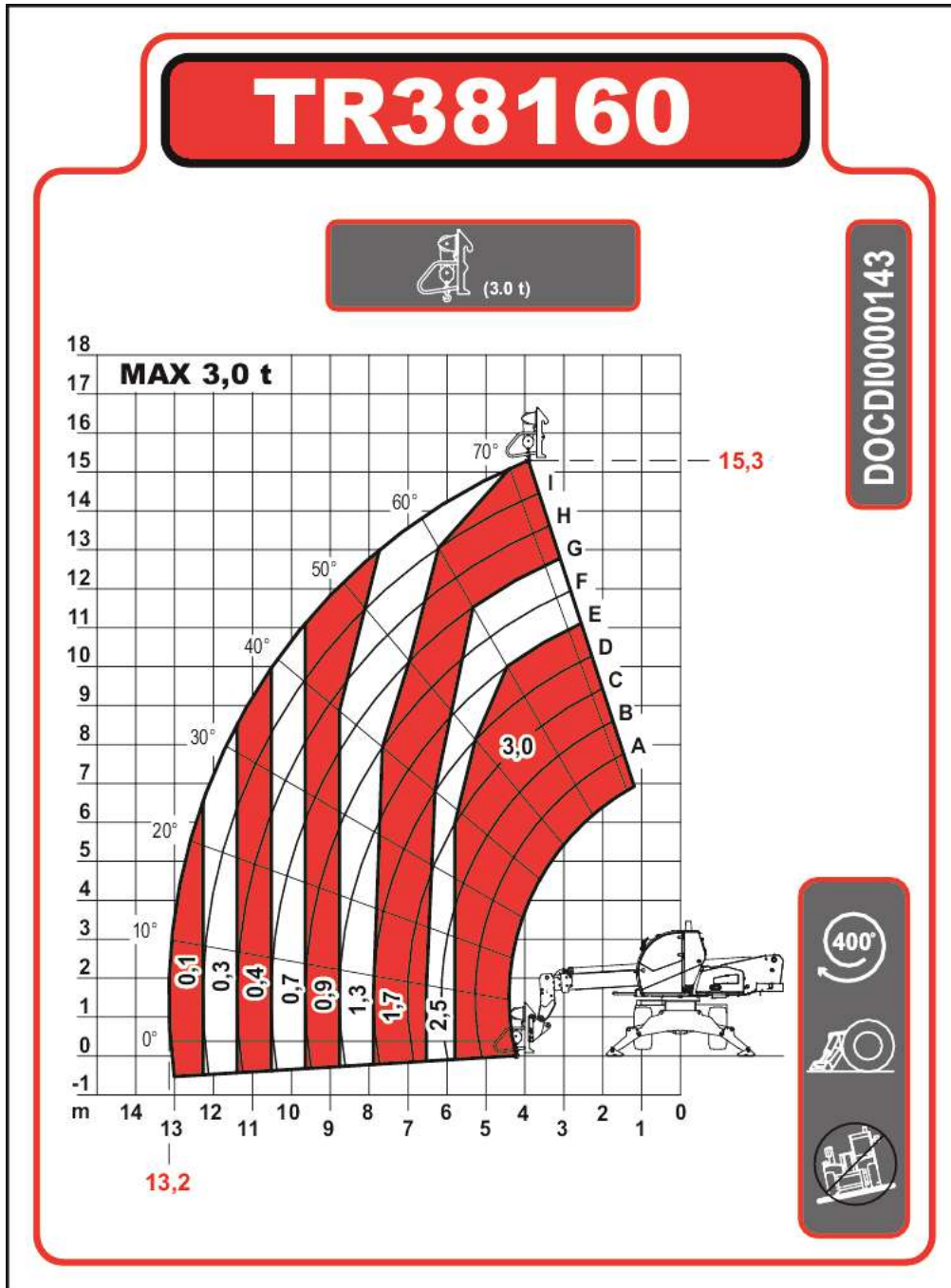
На опорах с вилами, с поворотной рабочей платформой 800 кг, 90°



# TR38160 EVO IIIA

Телескопические погрузчики  
Спецификации

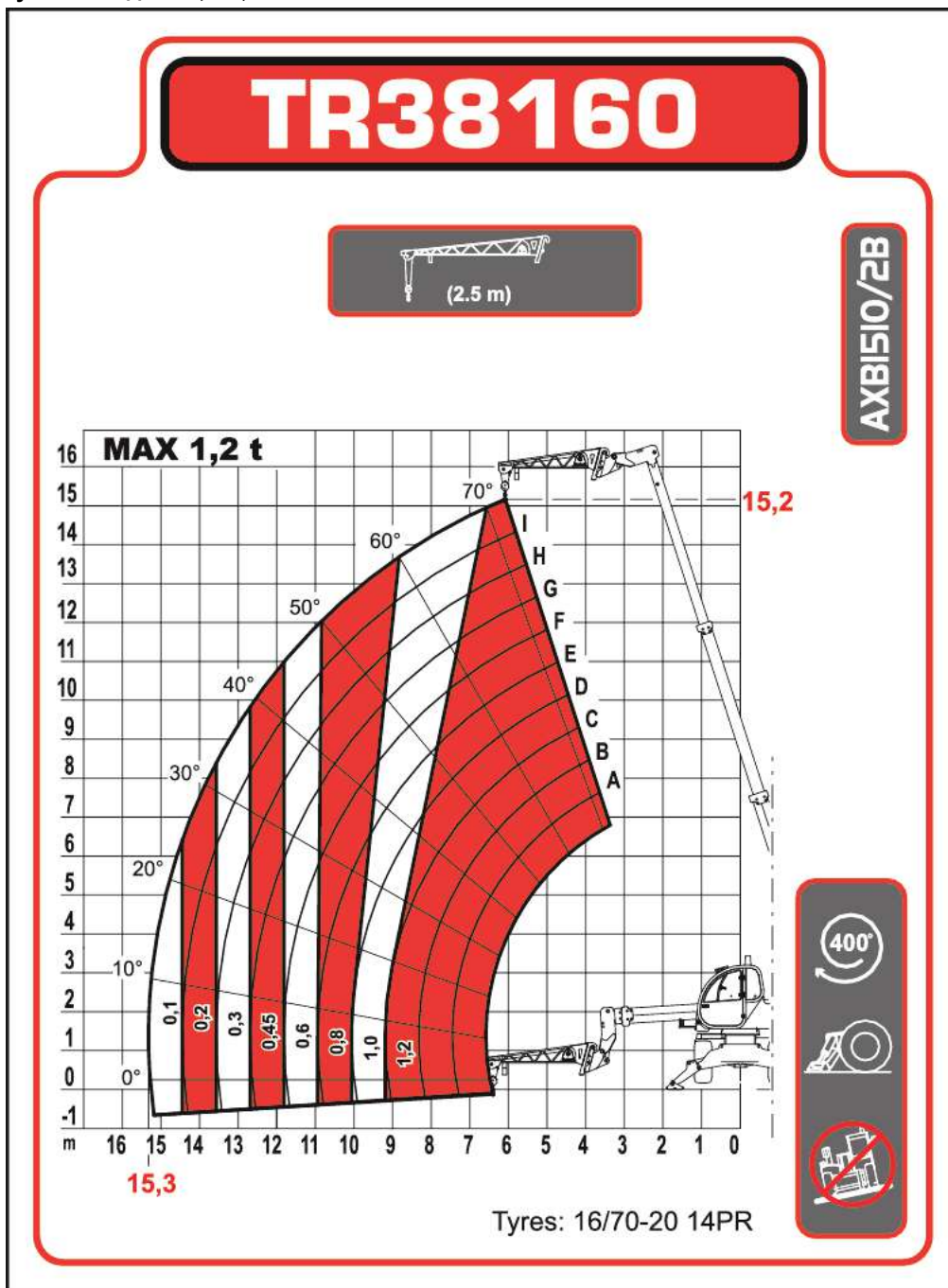
На опорах с лебедкой, 90°



# TR38160 EVO IIIA

Телескопические погрузчики  
Спецификации

На опорах с вытянутой лебедкой 2,5 м, 90°





## Двигатель

Марка/модель	Kubota / V3800DI-T-E3B
Соответствие	Stage IIIA / Tier 3
Топливо	Дизельное
Охлаждение	Жидкостное
Номинальная мощность (DIN 6271) при 1900 об/мин:	99.2 HP
Номинальная мощность (DIN 6271) при 1900 об/мин:	74.0 kW
Номинальное число оборотов	2600.0 RPM
Макс. крутящий момент при 1500 об/мин:	320.0 Nm
Число цилиндров	4
Рабочий объем цилиндров	3.70 L
Диаметр цилиндра	100.0 mm
Ход поршня	120.0 mm
Расход	230 г/кВт
Воздушный фильтр	Сухой сменный картридж с предохранительным элементом
Зажигание	Сжатие дизельного топлива
Тип впрыска	Центральный прямой впрыск
Средство запуска	Предпусковой нагреватель
Система нейтрализации отработанных газов	Только рециркуляция отработавших газов

## Электрооборудование

Генератор	12 В — 90 А
Аккумулятор	12 В — 120 А-ч — 850 А при проворачивании коленчатого вала непрогретого двигателя
Стартер	12 В — 3 кВт

## Гидравлическая система

Тип насоса	Шестеренчатый насос
Производительность насоса	110.00 L/min
Давление перепускного клапана	230.00 bar
Регулирующий клапан	Общий поток и LS-клапан, подъем, поворот, наклон, телескопическая система с закрытым центром, вспомогательная система с открытым центром.
Гидравлический фильтр	Полнопоточный сменный
Подача на вспомогательную гидравлику	100.00 L/min
Рабочее давление	230.00 bar

## Система привода

Трансмиссия	Гидростатический с насосом, чувствительным к переменной нагрузке
Главный привод	Двухскоростной с сервоприводом

## Передвижение

Стандартные шины	1016/177,8x50,8 см
Дополнительные шины (спецзаказ)	Для тяжелых условий эксплуатации — 1016/177,8x50,8 см
Дополнительные шины (спецзаказ)	18 — R22,5 дюйма
Давление в шинах	6
1-я передача / низкие обороты	10.0 km/h
2-я передача / высокие обороты	26.0 km/h
Преодолеваемый уклон	22.0°

## Тормоза

Торможение двигателем	Гидростатический
Стояночный тормоз и аварийный тормоз	Нормально замкнутый тормоз с электрическим управлением на заднем мосту
Тормоз для обслуживания	Погруженный в масло диск на переднем и заднем мосту
Аварийный тормоз	Погруженный в масло диск на переднем или заднем мосту

## Управление движением

Насос рулевого механизма	Шестеренчатый насос на базе насоса PTO
Режимы рулевого управления	2 колеса / 4 колеса / CRAB
Внешний радиус поворота (с вилами)	4750.0 mm

## Заправочные емкости

Мосты и редукторы передние / задние	7.5/7.75 L
Система охлаждения	14.00 L
Моторное масло	13.20 L
Топливный бак	180.00 L
Гидравлический резервуар	170.00 L

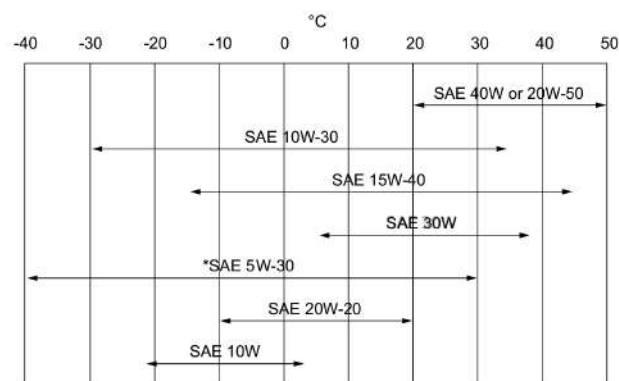
**Спецификация жидкостей**

Охлаждающая жидкость

 Смесь этиленгликоль/вода (50 % — 50 %) с защитой от замерзания до  $-37^{\circ}\text{C}$   
 канистра 5 л — 6987597A, контейнер 25 л — 6987597B, бочка 209 л — 6987597C, бак 1000 л — 6987597D

 Охлаждающая жидкость — концентрат этиленгликоля  
 канистра 5 л — 6987596A, контейнер 25 л — 6987596B, бочка 209 л — 6987596C, бак 1000 л — 6987596D

Моторное масло

 Bobcat Engine Power SAE 10W30 CJ4 / ACEA E9  
 Bobcat Engine Power SAE 15W40 CJ4 / ACEA E9


\* Может использоваться только в том случае, если имеется для данного класса дизельного двигателя. При использовании синтетического масла следуйте рекомендациям изготовителя масла.

**Дизельное**

Топливо

Тормозная жидкость

Тормозная жидкость, канистра 5 л — 6987667A, контейнер 25 л — 6987667B, бочка 209 л — 6987667C, бак 1000 л — 6987667D

Гидравлическая жидкость

 Superior SH, канистра 5 л — 6904842A, контейнер 25 л — 6904842B, бочка 209 л — 6904842C, бак 1000 л — 6904842D  
 Биогидравлическое, канистра 5 л — 6904843A, контейнер 25 л — 6904843B, бочка 209 л — 6904843C, бак 1000 л — 6904843D

Трансмиссионное масло

Трансмиссионное масло оси, канистра 5 л — 6987602A, контейнер 25 л — 6987602B, бочка 209 л — 6987602C, бак 1000 л — 6987602D

Смазка для шарниров и направляющих стрелы

Смазка MP — 6903122

Смазка для цепей выдвижения стрелы

Смазка MP — 6903122

Смазка Supreme HD — 6687884

Смазка Extreme HD — 6687885

Bio Hydraulic, 5 л канистра - 6904843A, 25 л емкость - 6904843B, 209 л бочка - 6904843C, 1000 л бак - 6904843D

Охлаждающая жидкость концентрата этиленгликоля

**Органы управления**

Двигатель

Запуск

Педаль акселератора

Переключатель (с замком зажигания) стартера и экстренного выключения. Предпусковой нагреватель (от замка зажигания).

Передняя доп. гидравлика

Электрогидравлический переключатель на джойстике

Подъем и опускание гидравлики

Электрогидравлический переключатель на джойстике

Гидравлика втягивания и выдвижения телескопической

Электрогидравлический переключатель на джойстике

стрелы

Тормоз для обслуживания	Сервоклапан, активируемый педалью для работающего в масле мультидиска, на переднем и заднем мостах
Дополнительный тормоз	Сервоклапан, активируемый педалью для работающего в масле мультидиска, на переднем или заднем мостах
Стояночный тормоз	Переключатель включения электрогидравлического клапана давления пружинного механизма освобождения мультидискового тормоза
Управление движением	Кольцевой гидрообъемный узел, подключаемый напрямую к стандартному рулевому колесу
Выбор режима 4WS/2WS/параллельный привод	Трехпозиционный переключатель на правой панели

### Контрольно-измерительные приборы

Контроль следующих функций осуществляется посредством указателей и индикаторов аварийной сигнализации, находящихся в поле зрения оператора. Предупреждения о выявленных неисправностях подаются включением звуковых и визуальных сигналов.

- Панель приборов
  - Указатель температуры охлаждающей жидкости двигателя
  - Счетчик моточасов
  - Тахометр (об/мин)
  - Индикатор уровня топлива
- Индикаторы
  - Индикатор включения дальнего света
  - Сигналы для обозначения направления движения
  - Предварительный нагрев
  - Стояночный тормоз
  - Индикатор медленной скорости
  - Индикатор высокой скорости
  - Совмещения передних колес
  - Совмещения задних колес
  - Выравнивание поворота кабины и шасси
  - Блокиратор поворота кабины
  - Блокировка раскачивания заднего моста
  - Опоры опущены правильно
  - Движение вперед
  - Движение назад
  - Используемое навесное оборудование
  - Текущая масса и максимальная масса груза для транспортировки
  - Угол и длина выдвижения стрелы
  - Состояние дизельного сажевого фильтра
- Сигнальные индикаторы
  - Коды ошибок
  - Закрытый воздушный фильтр
  - Гидравлический масляный фильтр
  - Давление масла в двигателе
  - Напряжение в бортовой сети
  - Индикатор неисправности тормоза
  - Общее предупреждение
  - Температура масла в гидравлической системе
  - Температура охлаждающей жидкости двигателя

### Ремонтопригодность

Доступ через боковую крышку моторного отсека и сервисную панель осуществляется к следующим элементам:

- Система очистки воздуха
- Топливный фильтр
- Масляный фильтр двигателя
- Масляный щуп двигателя
- Стартер

- Топливный насос
- Дизельный сажевый фильтр
- Аккумулятор

Другие места доступа:

- Заливная горловина для гидравлической жидкости — под кабиной оператора
- Гидростатический фильтр — под кабиной оператора
- Гидравлические фильтры

Доступ из кабины осуществляется к следующим элементам:

- Предохранители, диоды и реле

Крышка моторного отсека снабжена антивандальным замком и имеет стопор для фиксации в открытом положении при проведении обслуживания

Удобный доступ ко всем точкам смазки

### Стандартная комплектация

---

- Готовая рабочая платформа
- Кондиционер
- Гидростатическая трансмиссия
- Двусторонняя гидравлическая подача у основания стрелы
- Сигнал заднего хода
- Ограничитель подъема стрелы
- Запираемая крышка топливного бака
- Отопление, вентиляция и система предохранения от запотевания
- Рама с ручной блокировкой навесного оборудования
- Кабина оператора ROPS/FOPS
- Передние и задние омыватели/стеклоочистители
- Дорожное освещение
- Пневматическое сидение (обязательно при двойном джойстике)
- Элементы управления с двойным джойстиком
- Электрический контакт на оголовнике стрелы
- Поперечная блокировка паллетных вилок
- Радио с проигрывателем компакт-дисков
- Вторичная вспомогательная гидравлическая магистраль с электрической линией
- Солнцезащитный козырек
- Рабочее освещение в верхней части кабины (2 шт.)
- Набор шин 400/70R20" для тяжелых условий эксплуатации

### Дополнительные принадлежности

---

- Иммобилайзер (устройство противоугона)
- Рама с блокировкой гидравлического навесного оборудования (обязательно с пластиной учета)
- Подготовка устройства центрования (нет совместимости с блокировкой гидравлического навесного оборудования)
- Цвета на выбор (несколько цветов)
- Цвет на выбор (один цвет)
- Холодный запуск двигателя (подогреватель жидкости двигателя)
- Подготовка к работе в холодных условиях
- Светодиодный индикатор на оголовке стрелы
- Подготовка балки с положительным/отрицательным углом наклона (нет совместимости с пультом ДУ)
- Защитная решетка лобового стекла
- Система удаленного управления
- Светодиодные фонари рабочего освещения на крыше. Задняя часть кабины (2 шт.)
- Комплект шин 400/70R20"
- Запасное колесо для тяжелых условий эксплуатации, 20 дюймов
- Запасное колесо 20 дюймов

### Навесное оборудование

---

- |  |                               |
|--|-------------------------------|
| • Балки  | • Ковши для легкого материала |
| • Вспомогательное оборудование для паллетных вилок | • Паллетные вилы, стандартные |

- Ковши для бетона

- Погрузочные крюки

### Параметры влияния на окружающую среду

Уровень шума оператора (LpA) (согласно EN 12053)	103 dB(A)
Вибрация корпуса (согласно ISO 2631-1)	1.50 ms <sup>-2</sup>
Вибрация стрелы (согласно ISO 5349-1)	4.50 ms <sup>-2</sup>

### Безопасность

Ремень безопасности (стандартная комплектация)	Оператор должен быть всегда пристегнут ремнем при работе на машине
Полностью закрытая кабина оператора (стандартная комплектация)	Закрытая кабина оператора. Отвечает требованиям стандартов SAE-J1040 и ISO 3471 к системам защиты оператора при переворачивании (ROPS) и стандартам SAE-J1043 и ISO 3449 к системам защиты от падающих предметов (FOPS).
Ограничитель подъема стрелы (стандартная комплектация)	Используется для обслуживания поднятой стрелы
Стояночный тормоз (стандартная комплектация)	При выходе из кабины всегда включайте стояночный тормоз
Поручни (стандартная комплектация)	Должны всегда использоваться при входе в погрузчик и выходе из него
Заднее окно (стандартная комплектация)	Для аварийного выхода из кабины
Переднее и заднее рабочее освещение (стандартная комплектация)	Используется для работы внутри зданий и при недостаточном освещении
Сигнал заднего хода (стандартная комплектация)	Используется при работе в условиях плохой видимости. При движении задним ходом включается сигнал.
Фонарь заднего хода (спецзаказ)	
Таблицы номинальной грузоподъемности (стандартная комплектация)	Находятся в кабине. Содержат сведения о номинальной грузоподъемности погрузчиков и навесного оборудования. Обеспечивает ограничение нагрузки.
Устройство против опрокидывания (стандартная комплектация)	
Аварийная кнопка (стандартная комплектация)	Выключает двигатель и блокирует движение стрелы.
Руководство оператора (стандартная комплектация)	

### Безопасность

Ремень безопасности (стандартная комплектация)	Оператор должен быть всегда пристегнут ремнем при работе на машине
Полностью закрытая кабина оператора (стандартная комплектация)	Закрытая кабина оператора. Отвечает требованиям стандартов SAE-J1040 и ISO 3471 к системам защиты оператора при переворачивании (ROPS) и стандартам SAE-J1043 и ISO 3449 к системам защиты от падающих предметов (FOPS).
Ограничитель подъема стрелы (спецзаказ)	
Стояночный тормоз (стандартная комплектация)	При выходе из кабины всегда включайте стояночный тормоз
Поручни (стандартная комплектация)	Должны всегда использоваться при входе в погрузчик и выходе из него
Заднее окно (стандартная комплектация)	Для аварийного выхода из кабины
Переднее и заднее рабочее освещение (стандартная комплектация)	Используется для работы внутри зданий и при недостаточном освещении
Фонарь заднего хода (спецзаказ)	
Таблицы номинальной грузоподъемности (стандартная комплектация)	Находятся в кабине. Содержат сведения о номинальной грузоподъемности погрузчиков и навесного оборудования. Обеспечивает ограничение нагрузки.
Устройство против опрокидывания (стандартная комплектация)	
Аварийная кнопка (стандартная комплектация)	Выключает двигатель и блокирует движение стрелы.
Руководство оператора (стандартная комплектация)	

## Extended Attributes

---

Primary URL large = 1800 px \* 1060px (Retina)

Primary URL large = 900 px \* 530px (non Retina)

Primary URL thumb = 360px \* 270px (Retina)

Primary URL thumb = 180px \* 135px (non Retina)

<http://bobcat-web-prod.corp.doosan.com/iw/services/gateway/getAsset?id={C94897B7-EAFC-485E-845F-90458A95749A}>  
<http://bobcat-web-prod.corp.doosan.com/iw/services/gateway/getAsset?id={4DD93224-81E6-464B-BEE5-B63AC8B58069}>  
<http://bobcat-web-prod.corp.doosan.com/iw/services/gateway/getAsset?id={DF1CE25F-02C8-47D0-BAC8-0601B8E4D582}>  
<http://bobcat-web-prod.corp.doosan.com/iw/services/gateway/getAsset?id={104FE0DA-B095-48D9-A88A-13B76719C285}>